

フラット真空パッド



Q / QN

多種多様なワークに適する汎用フラットパッド



アプリケーション: 汎用性の高い円形真空パッド。プラスチックの射出成形品やガラスに適したマークレスパッド、食品吸着に適したシリコンゴムパッド、半導体部品に適した帯電防止パッドなど、様々な材質・サイズをラインアップしています。



フラット真空パッド QN

主な特長

- 幅広い材質をラインアップ
- 豊富なパッド径
- 最適化された形状
- 小さな内容積
- 吸着面のサポートリブ

利点

- > 帯電防止・食品対応・吸着跡軽減・耐化学薬品性など、あらゆる用途に適したパッドを選択可能
- > 多種多様な寸法のワークに対応
- > 小さいサイズでも強い吸着力を發揮
- > 真空到達時間が速くサイクルタイムを短縮
- > 薄いワーク吸着時のワークの変形を軽減

形式表示方法

QN		20		NBR-55		G1/8-AG	
ニップルタイプ	有 / 無	パッド径 ⁽¹⁾	タイプ	直径	ゴム材質タイプ	材質 / 色	取付ネジ ⁽²⁾
Q	ニップルなし	1	30	Ø 28.8 mm	NBR-55	ニトリルゴム	ニップルなし
QN	ニップル付き	1.5	35	Ø 35.0 mm	NBR-AS-55	ニトリルゴム (帯電防止)	M3-AG M3 オネジ
		2	40	Ø 40.0 mm	SI-55	シリコンゴム	M5-AG M5 オネジ
		3.5	50	Ø 50.0 mm	SI-AS-55	シリコンゴム (帯電防止)	M5-IG M5 メネジ
		5	60	Ø 60.0 mm	HT1-60	マークレスゴム	G1/8-AG 平行 G1/8 オネジ
		6	80	Ø 80.0 mm	FPM-65	フッ素ゴム	G1/8-IG 平行 G1/8 メネジ
		8	95	Ø 95.0 mm	PU-55	ポリウレタン	R1/8-AG テーパー R1/8 オネジ
		10	120	Ø 120.0 mm			G1/4-AG 平行 G1/4 オネジ
		15	150	Ø 147.5 mm			G1/4-IG 平行 G1/4 メネジ
		20	200	Ø 193.0 mm			R1/4-AG テーパー R1/4 オネジ
		25		Ø 25.0 mm			G1/2-IG 平行 G1/2 メネジ

⁽¹⁾パッド径とネジの組み合わせパターンについては「発注データ」をご覧ください。

⁽²⁾Rネジ(テーパーオネジ)は、Gネジ(平行メネジ)に取り付けられるため、Rcネジ(テーパーメネジ)はありません。

テクニカルデータ Q / QN

タイプ	吸着力 [N] ⁽³⁾	内容積 [cm ³]	ワークの最小曲率半径 [mm]	推奨ホース内径 (ホース長さ: 最大 2 m) [mm]	対応ニップル
QN-1-...	0.03	0.001	2	2	N 001
QN-1.5-...	0.06	0.001	2	2	N 002
QN-2-...	0.12	0.001	2	2	N 003
QN-3.5-...	0.42	0.002	8	2	N 003
QN-5-...	0.75	0.005	8	2	N 004
QN-6-...	1.2	0.008	8	2	N 004
QN-8-...	2.3	0.03	10	2	N 004
QN-10-...	4.0	0.07	13	2	N 004
QN-15	9.0	0.4	13	4	N 005
QN-20-...	15.5	0.8	20	4	N 006
QN-25	26.5	1.3	25	4	N 007
QN-30-...	34.0	1.3	40	4	N 007
QN-35	44.0	2.7	50	4	N 007
QN-40-...	57.7	3.8	50	4	N 007
QN-50-...	91.0	7.0	75	4	N 008
QN-60-...	125	10	100	6	N 009
QN-80-...	260	25	150	6	N 009
QN-95-...	350	35	200	6	N 009
QN-120-...	540	78	300	9	N 010
QN-150-...	842	176	300	9	N 010
QN-200-...	1498	427	400	9	N 010

⁽³⁾記載の吸着力は、真空圧-60 kPaで、滑らかで乾燥した表面のワークを吸着した場合の理論値です。安全率は含まれません。

フラット真空パッド



Q/QN

多種多様なワークに適する汎用フラットパッド

発注データ Q/QN

タイプ (ニップル付き)	材質 ⁽⁴⁾ /ショア硬度 ニトリルゴム(帯電防止)		シリコンゴム(帯電防止)		マークレスゴム	フッ素ゴム	ポリウレタン
	NBR-55±5 ■	NBR-AS-55±5 ■	SI-55±5 □	SI-AS-55±5 ■	HT1-60±5 ■	FPM-65±5 ■	PU-55±5 ■
QN-1-...-M3-AG	10.01.01.00274	10.01.01.10375	10.01.01.00280	-	-	-	-
QN-1.5-...-M3-AG	10.01.01.00275	10.01.01.10376	10.01.01.00281	-	-	-	-
QN-2-...-M3-AG	10.01.01.00276	10.01.01.10377	10.01.01.00282	10.01.01.10391	10.01.01.13000	-	-
QN-3.5-...-M3-AG	10.01.01.00277	10.01.01.10378	10.01.01.00283	10.01.01.10392	10.01.01.12982	10.01.01.00295	-
QN-5-...-M5-AG	10.01.01.00137	10.01.01.10379	10.01.01.00151	10.01.01.10393	10.01.01.11130	10.01.01.00179	-
QN-5-...-M5-IG	10.01.01.00081	10.01.01.10345	10.01.01.00095	10.01.01.10357	10.01.01.11144	10.01.01.00123	-
QN-6-...-M5-AG	10.01.01.00138	10.01.01.10380	10.01.01.00152	10.01.01.10394	10.01.01.11131	10.01.01.00180	-
QN-6-...-M5-IG	10.01.01.00082	10.01.01.10346	10.01.01.00096	10.01.01.10358	10.01.01.11145	10.01.01.00124	-
QN-8-...-M5-AG	10.01.01.00139	10.01.01.10381	10.01.01.00153	10.01.01.10395	10.01.01.11132	10.01.01.00181	10.01.01.00167
QN-8-...-M5-IG	10.01.01.00083	10.01.01.10347	10.01.01.00097	10.01.01.10359	10.01.01.11146	10.01.01.00125	10.01.01.00111
QN-10-...-M5-AG	10.01.01.00140	10.01.01.10382	10.01.01.00154	10.01.01.10396	10.01.01.11133	10.01.01.00182	10.01.01.00168
QN-10-...-M5-IG	10.01.01.00084	10.01.01.10348	10.01.01.00098	10.01.01.10360	10.01.01.11147	10.01.01.00126	10.01.01.00112
QN-10-...-G1/8-AG	10.01.01.00279	10.01.01.10383	10.01.01.00285	10.01.01.10397	10.01.01.11134	10.01.01.00297	10.01.01.00291
QN-10-...-G1/8-IG	10.01.01.00255	10.01.01.10349	10.01.01.00261	10.01.01.10361	10.01.01.11148	10.01.01.00273	10.01.01.00267
QN-15-...-G1/8-AG	10.01.01.00141	10.01.01.10384	10.01.01.00155	10.01.01.10398	10.01.01.11135	10.01.01.00183	10.01.01.00169
QN-15-...-G1/8-IG	10.01.01.00085	10.01.01.10350	10.01.01.00099	10.01.01.10362	10.01.01.11149	10.01.01.00127	10.01.01.00113
QN-15-...-R1/8-AG	10.01.01.13312	10.01.01.13313	10.01.01.13341	10.01.01.13315	10.01.01.13316	10.01.01.13317	10.01.01.13318
QN-20-...-G1/8-AG	10.01.01.00142	10.01.01.10385	10.01.01.00156	-	10.01.01.11136	10.01.01.00184	10.01.01.00170
QN-20-...-G1/8-IG	10.01.01.00086	10.01.01.10351	10.01.01.00100	-	10.01.01.11150	10.01.01.00128	10.01.01.00114
QN-20-...-R1/8-AG	10.01.01.13319	10.01.01.13320	10.01.01.13321	-	10.01.01.13322	10.01.01.13323	10.01.01.13324
QN-25-...-G1/8-AG	10.01.01.00143	10.01.01.10386	10.01.01.00157	-	10.01.01.11137	10.01.01.00185	10.01.01.00171
QN-25-...-G1/8-IG	10.01.01.00087	10.01.01.10352	10.01.01.00101	-	10.01.01.11151	10.01.01.00129	10.01.01.00115
QN-25-...-R1/8-AG	10.01.01.13325	10.01.01.13326	10.01.01.13327	-	10.01.01.13328	10.01.01.13329	10.01.01.13330
QN-30-...-G1/8-AG	10.01.01.00144	10.01.01.10387	10.01.01.00158	-	10.01.01.11138	10.01.01.00186	10.01.01.00172
QN-30-...-G1/8-IG	10.01.01.00088	10.01.01.10353	10.01.01.00102	-	10.01.01.11152	10.01.01.00130	10.01.01.00116
QN-30-...-R1/8-AG	10.01.01.13331	10.01.01.13332	10.01.01.13333	-	10.01.01.13334	10.01.01.13335	10.01.01.13336
QN-35-...-G1/8-AG	10.01.01.00145	10.01.01.10388	10.01.01.00159	-	10.01.01.11139	10.01.01.00187	10.01.01.00173
QN-35-...-G1/8-IG	10.01.01.00089	10.01.01.10354	10.01.01.00103	-	10.01.01.11153	10.01.01.00131	10.01.01.00117
QN-35-...-R1/8-AG	10.01.01.13337	10.01.01.13338	10.01.01.13339	-	10.01.01.13340	10.01.01.13341	10.01.01.13342
QN-40-...-G1/8-AG	10.01.01.00146	10.01.01.10389	10.01.01.00160	-	10.01.01.11140	10.01.01.00188	10.01.01.00174
QN-40-...-G1/8-IG	10.01.01.00090	10.01.01.10355	10.01.01.00104	-	10.01.01.11154	10.01.01.00132	10.01.01.00118
QN-40-...-R1/8-AG	10.01.01.13343	10.01.01.13344	10.01.01.13345	-	10.01.01.13346	10.01.01.13347	10.01.01.13348
QN-50-...-G1/8-AG	10.01.01.00147	10.01.01.10390	10.01.01.00161	-	10.01.01.11141	10.01.01.00189	10.01.01.00175
QN-50-...-G1/8-IG	10.01.01.00091	10.01.01.10356	10.01.01.00105	-	10.01.01.11155	10.01.01.00133	10.01.01.00119
QN-50-...-R1/8-AG	10.01.01.13349	10.01.01.13350	10.01.01.13351	-	10.01.01.13352	10.01.01.13353	10.01.01.13354
QN-60-...-G1/4-AG ⁽⁵⁾	10.01.01.00148	-	10.01.01.00162	-	10.01.01.11142	10.01.01.00190	10.01.01.00176
QN-60-...-G1/4-IG ⁽⁵⁾	10.01.01.00092	-	10.01.01.00106	-	10.01.01.11156	10.01.01.00134	10.01.01.00120
QN-60-...-R1/4-AG ⁽⁵⁾	10.01.01.13355	-	10.01.01.13356	-	10.01.01.13357	10.01.01.13358	10.01.01.13359
QN-80-...-G1/4-AG ⁽⁵⁾	10.01.01.00149	-	10.01.01.00163	-	10.01.01.11143	10.01.01.00191	10.01.01.00177
QN-80-...-G1/4-IG ⁽⁵⁾	10.01.01.00093	-	10.01.01.00107	-	10.01.01.11157	10.01.01.00135	10.01.01.00121
QN-80-...-R1/4-AG ⁽⁵⁾	10.01.01.13360	-	10.01.01.13361	-	10.01.01.13362	10.01.01.13363	10.01.01.13364
QN-95-...-G1/4-AG ⁽⁵⁾	10.01.01.00150	-	10.01.01.00164	-	-	10.01.01.00192	10.01.01.00178
QN-95-...-G1/4-IG ⁽⁵⁾	10.01.01.00094	-	10.01.01.00108	-	-	10.01.01.00136	10.01.01.00122
QN-95-...-R1/4-AG ⁽⁵⁾	10.01.01.13365	-	10.01.01.13366	-	-	10.01.01.13367	10.01.01.13368
QN-120-...-G1/2-IG	10.01.01.00337	-	10.01.01.00338	-	-	10.01.01.12052	-
QN-150-...-G1/2-IG	10.01.01.00339	-	10.01.01.00340	-	-	-	-
QN-200-...-G1/2-IG	10.01.01.00341	-	10.01.01.00342	-	-	-	-

タイプ(交換用パッド)	NBR-55±5 ■	NBR-AS-55±5 ■	SI-55±5 □	SI-AS-55±5 ■	HT1-60±5 ■	FPM-65±5 ■	PU-55±5 ■
Q-1-...	10.01.01.00001	10.01.01.10335	10.01.01.00021	-	-	-	-
Q-1.5-...	10.01.01.00002	10.01.01.10336	10.01.01.00022	-	-	-	-
Q-2-...	10.01.01.00003	10.01.01.10063	10.01.01.00023	10.01.01.10050	10.01.01.12967	-	-
Q-3.5-...	10.01.01.00004	10.01.01.10042	10.01.01.00024	10.01.01.00752	10.01.01.12981	10.01.01.00064	-
Q-5-...	10.01.01.00007	10.01.01.10064	10.01.01.00027	10.01.01.10051	10.01.01.11158	10.01.01.00067	-
Q-6-...	10.01.01.00008	10.01.01.10065	10.01.01.00028	10.01.01.00626	10.01.01.11159	10.01.01.00068	-
Q-8-...	10.01.01.00009	10.01.01.10043	10.01.01.00029	10.01.01.00647	10.01.01.11160	10.01.01.00069	10.01.01.00049
Q-10-...	10.01.01.00010	10.01.01.10066	10.01.01.00030	10.01.01.00701	10.01.01.11161	10.01.01.00070	10.01.01.00050
Q-15-...	10.01.01.00011	10.01.01.10067	10.01.01.00031	10.01.01.00627	10.01.01.11162	10.01.01.00071	10.01.01.00051
Q-20-...	10.01.01.00012	10.01.01.10337	10.01.01.00032	-	10.01.01.11163	10.01.01.00072	10.01.01.00052
Q-25-...	10.01.01.00013	10.01.01.10338	10.01.01.00033	-	10.01.01.11164	10.01.01.00073	10.01.01.00053
Q-30-...	10.01.01.00014	10.01.01.10339	10.01.01.00034	-	10.01.01.11165	10.01.01.00074	10.01.01.00054
Q-35-...	10.01.01.00015	10.01.01.10340	10.01.01.00035	-	10.01.01.11166	10.01.01.00075	10.01.01.00055
Q-40-...	10.01.01.00016	10.01.01.10341	10.01.01.00036	-	10.01.01.11167	10.01.01.00076	10.01.01.00056
Q-50-...	10.01.01.00017	10.01.01.10342	10.01.01.00037	-	10.01.01.11168	10.01.01.00077	10.01.01.00057
Q-60-... ⁽⁵⁾	10.01.01.00018	-	10.01.01.00038	-	10.01.01.11169	10.01.01.00078	10.01.01.00058
Q-80-... ⁽⁵⁾	10.01.01.00019	-	10.01.01.00039	-	10.01.01.11170	10.01.01.00079	10.01.01.00059
Q-95-... ⁽⁵⁾	10.01.01.00020	-	10.01.01.00040	-	10.01.01.13160	10.01.01.00080	10.01.01.00060
Q-120-...	10.01.01.00331	-	10.01.01.00332	-	-	10.01.01.00389	-
Q-150-...	10.01.01.00333	-	10.01.01.00334	-	10.01.01.13445	-	-
Q-200-...	10.01.01.00335	-	10.01.01.00336	-	-	-	-

⁽⁴⁾材質の詳細については「真空パッドの材質」(248ページ)をご覧ください。

⁽⁵⁾直径60~95 mmのパッドでは、ニップルをパッドにネジ止めします。

パッドの交換時には、ニップルのオネジ部分に市販のゆるみ止めをつけて、固定してください。

特長的な製品
真空パッド
真空パッド用
取付部品
真空発生器
バルブ
システム
モニタリング
フィルター
/コネクタ
エンド
エフェクタ
スペシャル
グリッパー
技術情報
サービス
/案内

フラット真空パッド

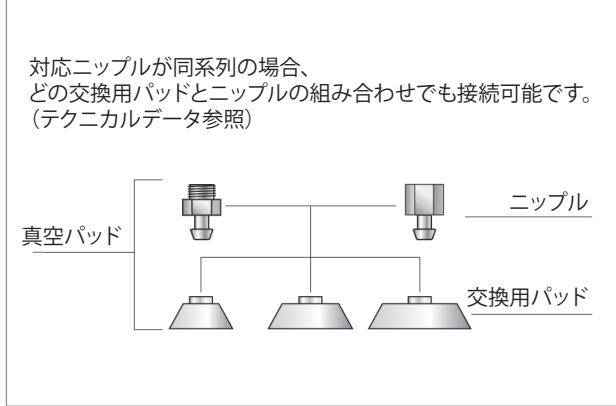


Q / QN

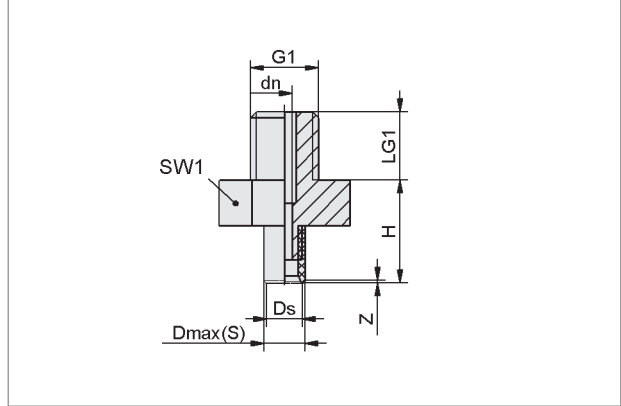
多種多様なワークに適する汎用フラットパッド

特長的な製品
 真空パッド
 真空パッド用
 取付部品
 真空発生器
 バルブ
 システム
 モニタリング
 フィルター
 /コネクタ
 エンド
 エフエクタ
 スペシャル
 グリッパ
 技術情報
 サービス
 / 案内

デザインデータ QN



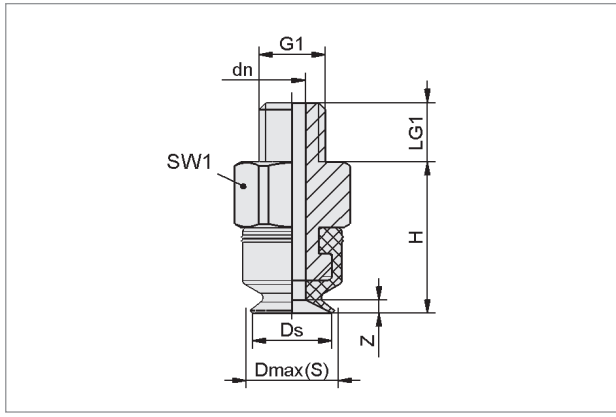
フラット真空パッドQNの構成



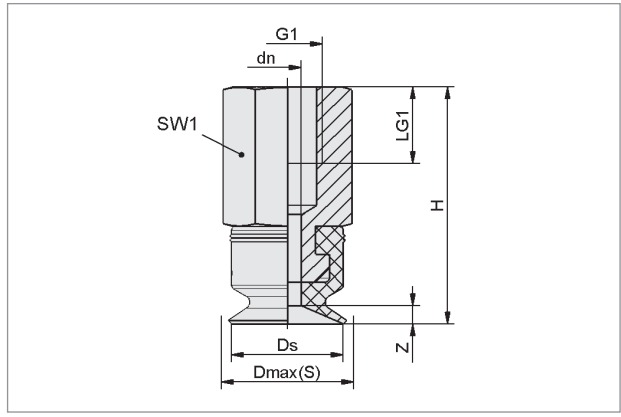
QN-1~1.5...-AG

タイプ	寸法 [mm] ⁽⁶⁾			G1	H	LG1	SW1	Z (ストローク)	質量 [g]
	dn	Dmax(S)	Ds						
QN-1...-M3-AG	0.4	1.2	1.0	M3-M	3.6	3	5	0.1	1
QN-1.5...-M3-AG	0.7	1.8	1.5	M3-M	4.5	3	5	0.1	1

⁽⁶⁾ ゴム部品の許容寸法公差は、DIN ISO 3302-1 M3に準拠します。



QN-2~10...-AG



QN-5~10...-IG

タイプ	寸法 [mm] ⁽⁷⁾			G1	H	LG1	SW1	Z (ストローク)	質量 ⁽⁸⁾ [g]
	dn	Dmax(S)	Ds						
QN-2...-M3-AG	1.0	2.5	2.0	M3-M	6.0	3.0	5	0.5	1
QN-3.5...-M3-AG	1.0	4.0	3.5	M3-M	6.0	3.0	5	0.5	1
QN-5...-M5-AG	1.5	5.5	5.0	M5-M	11.5	4.5	8	0.9	1
QN-5...-M5-IG	1.5	5.5	5.0	M5-F	16.5	5.5	8	0.9	1
QN-6...-M5-AG	2.0	6.5	6.0	M5-M	11.5	4.5	8	1.0	1
QN-6...-M5-IG	2.0	6.5	6.0	M5-F	16.5	5.5	8	1.0	1
QN-8...-M5-AG	2.0	9.0	8.0	M5-M	12.0	4.5	8	1.3	1
QN-8...-M5-IG	2.0	9.0	8.0	M5-F	17.0	5.5	8	1.3	2
QN-10...-M5-AG	2.0	11.5	10.0	M5-M	12.5	4.5	8	1.4	1
QN-10...-M5-IG	2.0	11.5	10.0	M5-F	17.5	5.5	8	1.4	2
QN-10...-G1/8-AG	2.0	11.5	10.0	G1/8-M	12.5	8.0	14	1.4	4
QN-10...-G1/8-IG	2.0	11.5	10.0	G1/8-F	23.5	9.0	14	1.4	5

⁽⁷⁾ ゴム部品の許容寸法公差は、DIN ISO 3302-1 M3に準拠します。

⁽⁸⁾ FPM製の場合、質量は 1.2倍になります。

フラット真空パッド

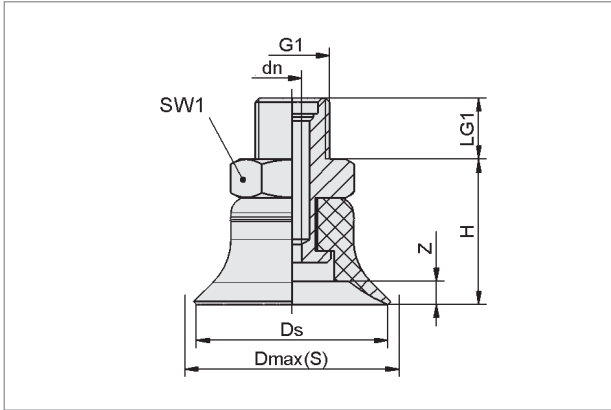


Q / QN

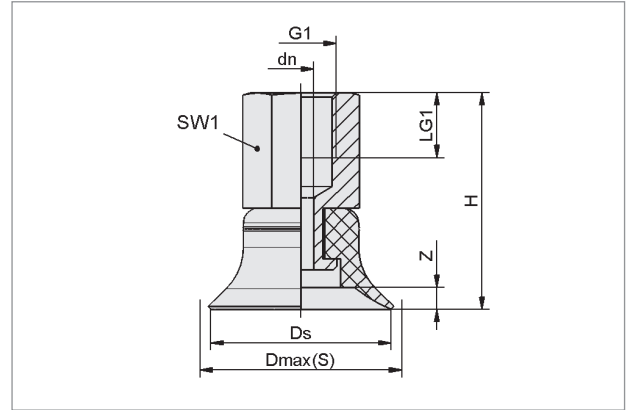
多種多様なワークに適する汎用フラットパッド



デザインデータ QN



QN-15~50-...-AG

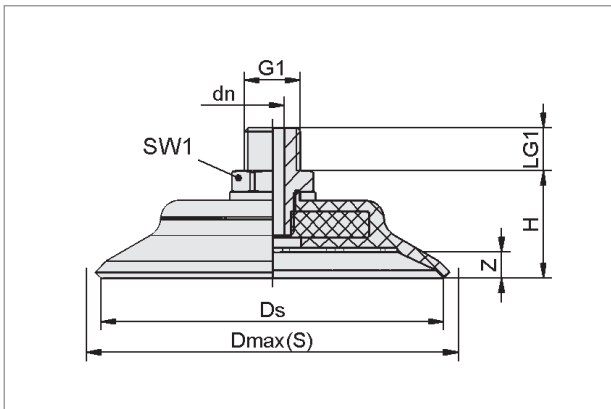


QN-15~50-...-IG

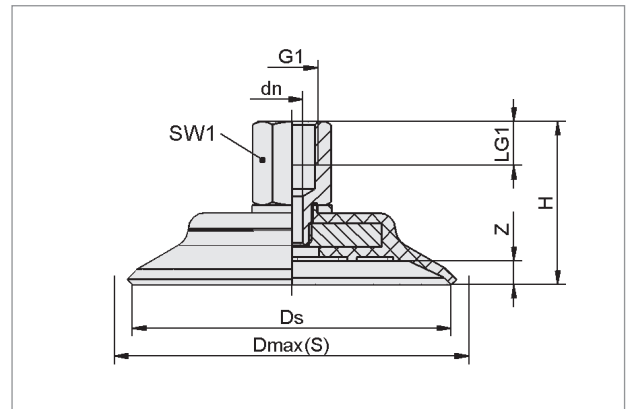
タイプ	寸法 [mm] ⁽⁹⁾		Ds	G1		H	LG1	SW1	Z (ストローク)	質量 ⁽¹⁰⁾ [g]
	dn	Dmax(S)		平行	テーパ					
QN-15-...-1/8-AG	2.0	17.5	15.0	G1/8-M	R1/8-M	13	8	14	1.9	5
QN-15-...-1/8-IG	2.0	17.5	15.0	G1/8-F	-	24	9	14	1.9	6
QN-20-...-1/8-AG	2.0	23.0	20.0	G1/8-M	R1/8-M	15	8	14	2.2	6
QN-20-...-1/8-IG	2.0	23.0	20.0	G1/8-F	-	26	9	14	2.2	7
QN-25-...-1/8-AG	2.4	27.5	25.0	G1/8-M	R1/8-M	19	8	14	3.0	7
QN-25-...-1/8-IG	3.5	27.5	25.0	G1/8-F	-	30	9	14	3.0	9
QN-30-...-1/8-AG	2.4	31.5	28.8	G1/8-M	R1/8-M	17	8	14	2.0	8
QN-30-...-1/8-IG	3.5	31.5	28.8	G1/8-F	-	28	9	14	2.0	9
QN-35-...-1/8-AG	2.4	38.0	35.0	G1/8-M	R1/8-M	19	8	14	3.0	11
QN-35-...-1/8-IG	3.5	38.0	35.0	G1/8-F	-	30	9	14	3.0	12
QN-40-...-1/8-AG	2.4	43.0	40.0	G1/8-M	R1/8-M	19	8	14	3.5	12
QN-40-...-1/8-IG	3.5	43.0	40.0	G1/8-F	-	30	9	14	3.5	14
QN-50-...-1/8-AG	2.4	53.5	50.0	G1/8-M	R1/8-M	20	8	14	4.0	15
QN-50-...-1/8-IG	3.5	53.5	50.0	G1/8-F	-	31	9	14	4.0	17

⁽⁹⁾ゴム部品の許容寸法公差は、DIN ISO 3302-1 M3に準拠します。

⁽¹⁰⁾FPM製の場合、質量は 1.2倍になります。



QN-60~95-...-AG



QN-60~95-...-IG

タイプ	寸法 [mm] ⁽¹¹⁾		Ds	G1		H	LG1	SW1	Z (ストローク)	質量 ⁽¹²⁾ [g]
	dn	Dmax(S)		平行	テーパ					
QN-60-...-1/4-AG	5.5	64	60	G1/4-M	R1/4-M	23.0	10	17	4.7	34
QN-60-...-1/4-IG	5.5	64	60	G1/4-F	-	39.0	11	17	4.7	37
QN-80-...-1/4-AG	5.5	86	80	G1/4-M	R1/4-M	25.0	10	17	6.0	63
QN-80-...-1/4-IG	5.5	86	80	G1/4-F	-	41.0	11	17	6.0	65
QN-95-...-1/4-AG	5.5	102	95	G1/4-M	R1/4-M	25.5	10	17	6.0	102
QN-95-...-1/4-IG	5.5	102	95	G1/4-F	-	41.5	11	17	6.0	105

⁽¹¹⁾ゴム部品の許容寸法公差は、DIN ISO 3302-1 M3に準拠します。

⁽¹²⁾FPM製の場合、質量は 1.2倍になります。

フラット真空パッド

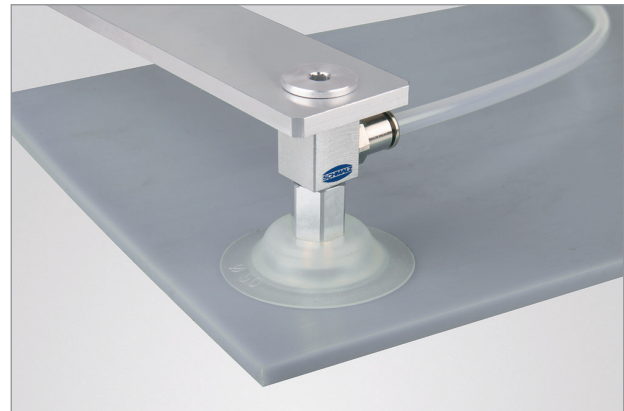
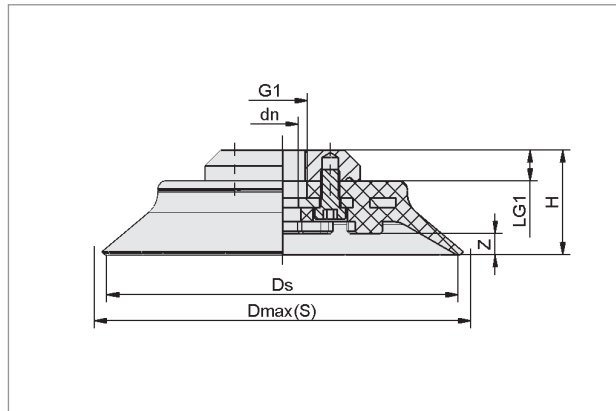


Q / QN

多種多様なワークに適する汎用フラットパッド

特長的な製品
 真空パッド
 真空パッド用
 取付部品
 真空発生器
 バルブ
 システム
 モニタリング
 フィルター
 / コネクタ
 エンド
 エフエクタ
 スペシャル
 グリッパー
 技術情報
 サービス
 / 案内

✂ デザインデータ QN



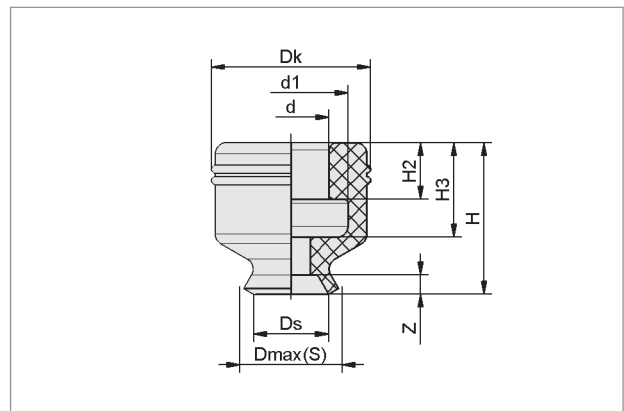
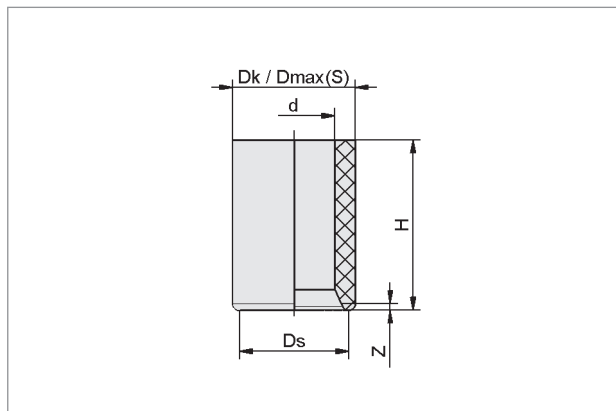
QN-120~200-...-IG

プラスチック板の搬送に使用されるQNパッド

タイプ	寸法 [mm] ⁽¹³⁾			G1	H	LG1	Z (ストローク)	質量 ⁽¹⁴⁾ [g]
	dn	Dmax(S)	Ds					
QN-120-...-G1/2-IG	13.5	124	120.0	G1/2-F	36.5	13	6	353
QN-150-...-G1/2-IG	13.5	158	147.5	G1/2-F	45.5	13	9	521
QN-200-...-G1/2-IG	13.5	222	193.0	G1/2-F	50.5	13	13	785

⁽¹³⁾ ゴム部品の許容寸法公差は、DIN ISO 3302-1 M3に準拠します。
⁽¹⁴⁾ FPM製の場合、質量は 1.2倍になります。

✂ デザインデータ Q



Q-1~1.5

Q-2~10

タイプ	寸法 [mm] ⁽¹⁵⁾		Dk	Dmax(S)	Ds	H	H2	H3	Z (ストローク)	質量 ⁽¹⁶⁾ [g]
	d	d1								
Q-1-...	0.8	-	1.2	1.2	1.0	1.6	-	-	0.1	0.01
Q-1.5-...	1.2	-	1.8	1.8	1.5	2.5	-	-	0.1	0.01
Q-2-...	2.0	3	4.2	3.0	2.0	4.0	1.5	2.5	0.5	0.02
Q-3.5-...	2.0	3	4.2	4.0	3.5	4.0	1.5	2.5	0.5	0.03
Q-5-...	4.0	6	7.7	5.5	5.0	6.5	2.0	4.0	0.9	0.15
Q-6-...	4.0	6	7.7	6.5	6.0	6.5	2.0	4.0	1.0	0.17
Q-8-...	4.0	6	8.2	9.0	8.0	7.0	2.0	4.0	1.3	0.23
Q-10-...	4.0	6	8.7	11.5	10.0	7.5	2.0	4.0	1.4	0.30

⁽¹⁵⁾ ゴム部品の許容寸法公差は、DIN ISO 3302-1 M3に準拠します。
⁽¹⁶⁾ FPM製の場合、質量は 1.2倍になります。

フラット真空パッド

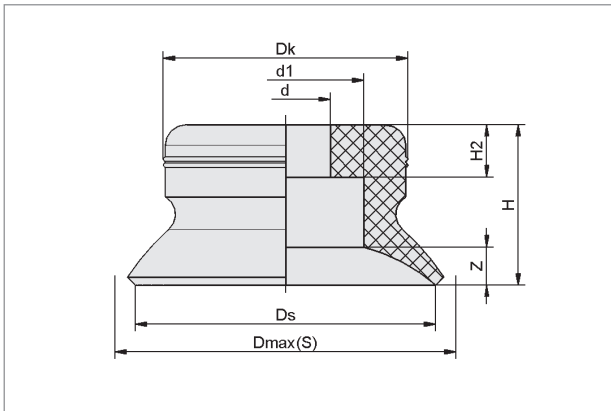


Q/QN

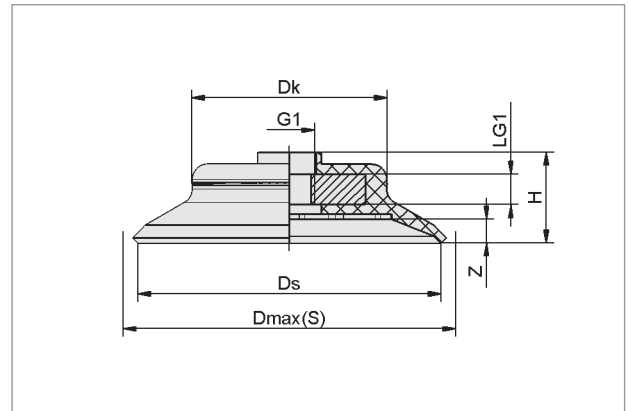
多種多様なワークに適する汎用フラットパッド



デザインデータ Q



Q-15~50

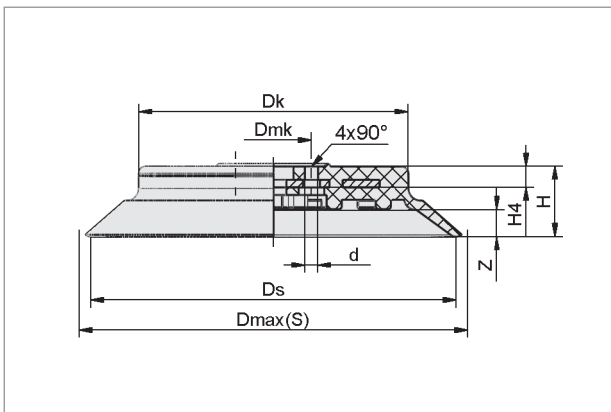


Q-60~95

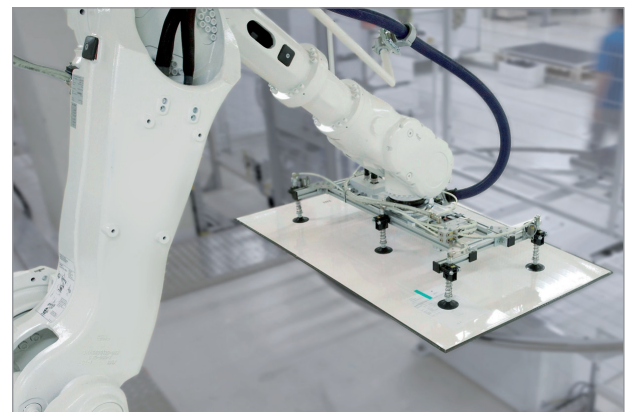
タイプ	寸法 [mm] ⁽¹⁷⁾										質量 ⁽¹⁸⁾ [g]
	d	d1	Dk	Dmax(S)	Ds	G1	H	H2	LG1	Z (ストローク)	
Q-15-...	4.5	7.8	12.2	17.5	15.0	-	8.0	2.6	-	1.9	1
Q-20-...	4.5	11.0	15.2	23.0	20.0	-	10.0	4.5	-	2.2	1
Q-25-...	6.0	11.0	16.2	27.5	25.0	-	14.0	7.0	-	3.0	3
Q-30-...	6.0	11.0	15.1	31.5	28.8	-	12.0	7.0	-	2.0	3
Q-35-...	6.0	11.0	20.5	38.0	35.0	-	14.0	7.0	-	3.0	6
Q-40-...	6.0	11.0	24.3	43.0	40.0	-	14.0	7.0	-	3.5	7
Q-50-...	8.0	20.0	29.1	53.5	50.0	-	15.0	7.0	-	4.0	11
Q-60-...	-	-	38.7	64.0	60.0	M10x1.25-F	18.0	-	6	4.7	25
Q-80-...	-	-	52.3	86.0	80.0	M10x1.25-F	20.5	-	6	6.0	52
Q-95-...	-	-	68.2	102.0	95.0	M10x1.25-F	19.0	-	6	6.0	93

⁽¹⁷⁾ ゴム部品の許容寸法公差は、DIN ISO 3302-1 M3に準拠します。

⁽¹⁸⁾ FPM製の場合、質量は 1.2倍になります。



Q-120~200



フラットパッドQNによる大判のプラスチック板の搬送

タイプ	寸法 [mm] ⁽¹⁹⁾								質量 ⁽²⁰⁾ [g]
	d	Dk	Dmax(S)	Dmk	Ds	H	H4	Z (ストローク)	
Q-120-...	7.3	89.5	124	40	120.0	23.5	8.5	6	223
Q-150-...	7.0	104.5	158	40	147.5	31.0	11.0	9	391
Q-200-...	7.0	142.5	222	40	193.0	37.0	11.0	13	555

⁽¹⁹⁾ ゴム部品の許容寸法公差は、DIN ISO 3302-1 M3に準拠します。

⁽²⁰⁾ FPM製の場合、質量は 1.2倍になります。