

フラット真空パッド



SGF

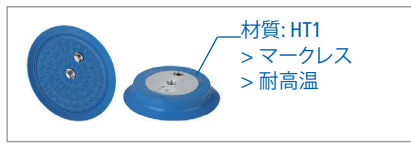
板ガラスやコーティングガラスに適した真空パッド



アプリケーション: 金属製サポートプレートを内蔵した大型の真空パッド。平らで、滑らかな板ガラスやプラスチックシートなどをたわませずに吸着します。ディスプレイ用ガラスや太陽電池モジュールにも適しています。



フラット真空パッド SGF



SGF-125~300-HT1

主な特長	利点
<ul style="list-style-type: none"> 金属製サポートプレートを内蔵した大面積吸着パッド 特殊な溝と二重のシーリングエッジがついたパッド吸着面 小さな内容積と短いストローク 薄く平らなシールリップ (Ø 125 mm~200 mm) 傾斜のついたシールリップ (HSタイプ) EPDM製タイプ マークレスゴム (HT1) 製タイプ 	<ul style="list-style-type: none"> 板ガラスなど薄く平らな大型ワークのたわみを防止 ガラスの密着防止用の粉が付着した状態でも保持力が高く、吸着搬送が可能 真空到達時間が速く、より短いサイクルタイムでの搬送が可能 吸着時にシールリップとワーク表面との摩擦が少なく、ワークの傷や跡を軽減 衝撃の吸収性と、少し曲がったワークへの追従性がアップ 紫外線が強い場所やオゾン濃度の高い場所(屋外など)で使用可能 アルコールへの優れた耐性 ワークへの吸着跡を軽減

形式表示方法

SGF		150		HS		EPDM-55		G1/2-IG	
サポートプレート		パッド径⁽¹⁾		ストローク				取付ネジ⁽²⁾	
タイプ	有 / 無	タイプ	直径	タイプ	ストローク			タイプ	種類
SGF	プレート付き	125	Ø 123 mm	無記号	標準			無記号	ネジなし(交換用ゴムのみ)
DR-SGF	プレートなし (交換用ゴム)	150	Ø 148 mm	HS	大			G1/4-IG	平行 G1/4 メネジ
		200	Ø 206 mm					G3/8-IG	平行 G3/8 メネジ
		250	Ø 248 mm					G1/2-IG	平行 G1/2 メネジ
		300	Ø 298 mm						
		350	Ø 348 mm						
		400	Ø 398 mm						
				ゴム材質					
				タイプ	材質 / 色				
				EPDM-55	EPDMゴム				
				HT1-60	マークレスゴム				

⁽¹⁾パッド径とネジの組み合わせパターンについては「発注データ」をご覧ください。
⁽²⁾Rネジ(テーパネジ)は、Gネジ(平行メネジ)に取り付けられるため、Rcネジ(テーパメネジ)はありません。

テクニカルデータ SGF

タイプ	吸着力 Ds [N] ⁽³⁾	吸着力 d2 [N] ⁽⁴⁾	内容積 [cm ³]	ワークの 最小曲率半径 [mm]	推奨ホース内径 (ホース長さ: 最大 2 m) [mm]	質量 [g]
SGF-125-...-G1/4-IG	730	470	44	1500	9	290
SGF-125-...-G3/8-IG	730	470	44	1500	9	290
SGF-150-...-G1/2-IG	1060	730	65	2000	9	490
SGF-150-HS...-G1/2-IG	1060	730	119	370	9	490
SGF-200-...-G1/2-IG	1880	1610	144	3500	12	1040
SGF-250-HS...-G1/2-IG	2900	2220	372	1600	12	950
SGF-300-...-G1/2-IG	4240	3480	308	7500	12	1500
SGF-350-HS...-G1/2-IG	5700	4730	779	3000	12	2040
SGF-400-...-G1/2-IG	7530	6520	560	13500	12	2600

⁽³⁾記載の吸着力は、真空圧-60 kPaで、滑らかで乾燥した表面のワークを吸着した場合の理論値です。安全率は含まれません。
⁽⁴⁾デザインデータ:d2の範囲の吸着力です。

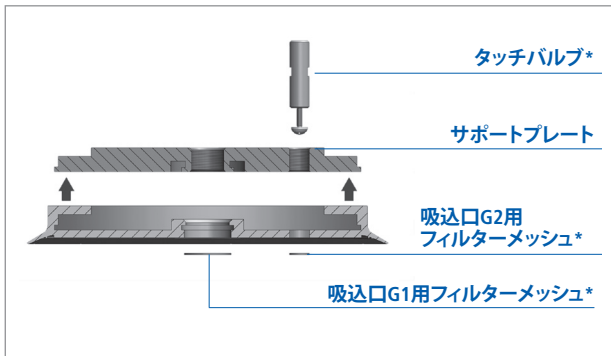
フラット真空パッド



SGF

板ガラスやコーティングガラスに適した真空パッド

デザイン



フラット真空パッドSGFの構成

真空パッドSGFはアルミ製のサポートプレートを内蔵しているため、薄いワークを变形させずに吸着することができます。

吸込口は「デザインデータ」のG1およびG2の2ヶ所があり、G2には真空破壊用の圧縮エアやタッチバルブを取付ける事ができます。タッチバルブはワーク接地時に押し込まれる事によって真空回路を開きます。バルブが押し込まれるまでは回路が閉じた状態を維持できるため、エア漏れの防止やエア消費量の削減が可能です。タッチバルブを使用する場合、G2を吸込口として使用します。出荷時、吸込口G2はプラグで塞がれています。吸込口G1およびG2にフィルターメッシュを取付ける事ができます。

*オプションパーツ

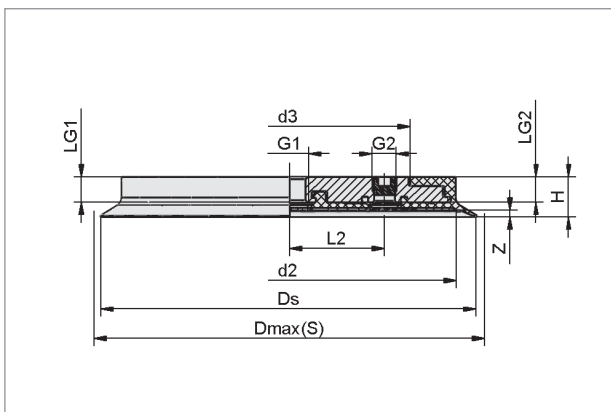
発注データ SGF

タイプ	真空パッド: SGF 材質 ⁽⁵⁾ / ショア硬度		スベーパーツ: DR-SGF 材質 ⁽⁵⁾ / ショア硬度		オプションパーツ		
	EPDMゴム EPDM-55±5 ShA	マークレスゴム HT1-60±5 ShA	EPDMゴム EPDM-55±5 ShA	マークレスゴム HT1-60±5 ShA	タッチバルブ TV	フィルターメッシュ	
						吸込口 G1	吸込口 G2
SGF-125-...-G1/4-IG	10.01.01.12475	10.01.01.12892	10.01.01.12473	10.01.01.12890	10.05.10.00061	10.07.01.00215	10.07.01.00215
SGF-125-...-G3/8-IG	10.01.01.13263	10.01.01.13205	10.01.01.12473	10.01.01.12890	10.05.10.00061	10.07.01.00215	10.07.01.00215
SGF-150-...-G1/2-IG	10.01.01.13019	10.01.01.13021	10.01.01.13018	10.01.01.13020	10.05.10.00061	10.07.01.00110	10.07.01.00215
SGF-150-HS...-G1/2-IG	10.01.01.13492	10.01.01.13178	10.01.01.13491	10.01.01.13176	10.05.10.00061	10.07.01.00110	10.07.01.00215
SGF-200-...-G1/2-IG	10.01.01.12476	10.01.01.12893	10.01.01.12474	10.01.01.12891	10.05.10.00061	10.07.01.00110	10.07.01.00215
SGF-250-HS...-G1/2-IG	10.01.01.13038	10.01.01.13153	- ⁽⁶⁾	- ⁽⁶⁾	10.05.10.00061	10.07.01.00110	10.07.01.00215
SGF-300-...-G1/2-IG	10.01.01.12477	10.01.01.13002	- ⁽⁶⁾	- ⁽⁶⁾	10.05.10.00061	10.07.01.00110	10.07.01.00215
SGF-350-HS...-G1/2-IG	10.01.01.13039	10.01.01.13154	- ⁽⁶⁾	- ⁽⁶⁾	10.05.10.00061	10.07.01.00110	10.07.01.00215
SGF-400-...-G1/2-IG	10.01.01.12478	-	- ⁽⁶⁾	- ⁽⁶⁾	10.05.10.00061	10.07.01.00110	10.07.01.00215

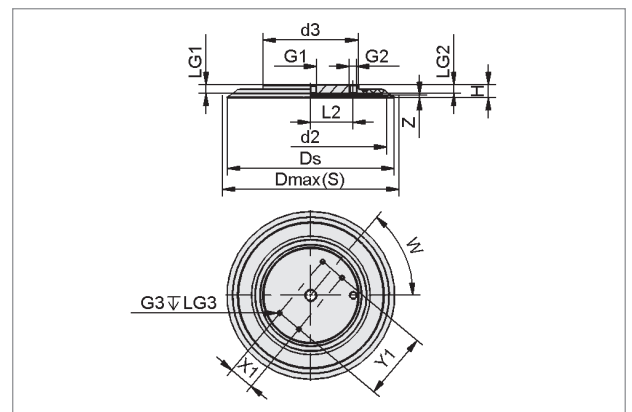
⁽⁵⁾材質の詳細については「真空パッドの材質」(248ページ)をご覧ください。

⁽⁶⁾SGF-250以上のゴム部分の交換は、シュマルツ・ドイツ工場にて行います。

デザインデータ SGF



SGF-125~200



SGF-250~400

タイプ	寸法 [mm] ⁽⁷⁾											W [°]	X1	Y1	Z	
	Dmax(S)	Ds	d2	d3	G1	G2 ⁽⁸⁾	G3	H	L2	LG1	LG2					LG3
SGF-125-...-G1/4-IG	130	123	100.0	70	G1/4-F	G1/4-F	-	21.4	26.5	14.0	14.0	-	-	-	-	3.0
SGF-125-...-G3/8-IG	130	123	100.0	70	G3/8-F	G1/4-F	-	21.4	26.5	14.0	14.0	-	-	-	-	3.0
SGF-150-...-G1/2-IG	156	148	125.0	93	G1/2-F	G1/4-F	-	21.7	36.5	14.0	14.0	-	-	-	-	3.3
SGF-150-HS...-G1/2-IG	165	149	126.0	70	G1/2-F	G1/4-F	-	25.9	26.5	14.0	14.0	-	-	-	-	7.5
SGF-200-...-G1/2-IG	213	206	185.0	134	G1/2-F	G1/4-F	-	22.0	52.8	14.0	14.0	-	-	-	-	3.6
SGF-250-HS...-G1/2-IG	260	248	217.0	140	G1/2-F	G1/4-F	M8-F	26.8	52.5	14.5	14.5	12	70	45	100	9.0
SGF-300-...-G1/2-IG	305	298	272.3	170	G1/2-F	G1/4-F	M8-F	22.3	76.0	14.5	14.5	12	50	45	120	4.5
SGF-350-HS...-G1/2-IG	360	348	317.0	170	G1/2-F	G1/4-F	M8-F	26.8	76.0	14.5	14.5	12	50	45	120	9.0
SGF-400-...-G1/2-IG	405	398	372.3	170	G1/2-F	G1/4-F	M8-F	22.3	76.0	14.5	14.5	12	50	45	120	4.5

⁽⁷⁾ゴム部品の許容寸法公差は、DIN ISO 3302-1 M3に準拠します。

⁽⁸⁾出荷時、G2はプラグで塞がれています。(取外し可能)