

ベル型真空パッド



SAXM

油膜の張った薄鋼板や車体部品的高速搬送に適した真空パッド



ベル型真空パッド SAXM

アプリケーション: 自動車業界向けに開発された真空パッド。パッドの吸着面の溝により油膜の張った鋼板に対しても高い安定性と大きな保持力が得られます。ベル型形状でストロークも大きく、曲がったワークに対し優れた追従性を発揮します。

主な特長

- パッドの吸着面に溝が入った特殊デザイン
- 大きくフレキシブルなシールリップ
- ブレーキフットが付属し、ワークとの接地面積がアップ
- 材質にエラストドゥールを採用
- モジュールデザイン

利点

- 溝から油を逃がすことで、油膜の張った鋼板の高速搬送が可能
- 追従性に優れ、ワークの曲面にもフィット
- 薄いワーク吸着時の引き込みや変形を防止
- 優れた耐摩耗性・耐オゾン性・耐油性を持ち長寿命で、プレス・溶接工程やレーザー加工機での使用に最適
- パーツの交換が容易で消耗していないパーツの再利用ができるため、コストを最小限に抑えることが可能

形式表示方法

SAXM - 30 - ED-85 - G1/4-IG

パッド径 ⁽¹⁾ タイプ	直径
20	Ø 21.8 mm
30	Ø 31.6 mm
40	Ø 41.3 mm
50	Ø 51.5 mm
60	Ø 61.5 mm
80	Ø 81.0 mm
100	Ø 99.7 mm
115	Ø 115.2 mm

ゴム材質 タイプ	材質 (ショア硬度) ⁽²⁾ / 色
ED-85	エラストドゥール (85±5 ShA)

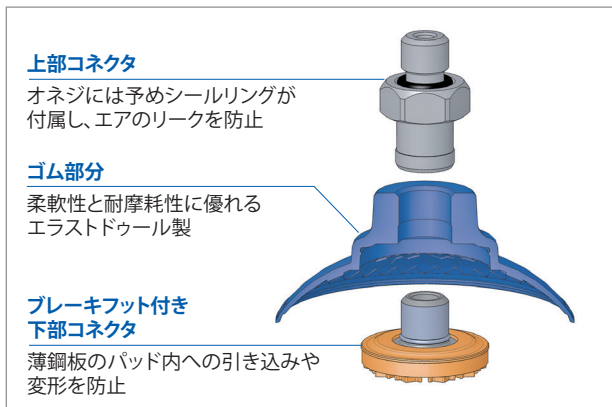
取付ネジ ⁽³⁾ タイプ	種類
無記号	ニップルなし (交換用ゴムのみ)
M10x1.5-AG	M10x1.5 オネジ
M12x1.5-AG	M12x1.5 オネジ
M12x1.75-AG	M12x1.75 オネジ
M14x1.0-IG	M14x1.0 メネジ
M16x1.5-AG	M16x1.5 オネジ
M16x2.0-AG	M16x2.0 オネジ
G1/4-AG	平行 G1/4 オネジ
G1/4-IG	平行 G1/4 メネジ
G3/8-IG	平行 G3/8 メネジ
RA	角アダプタ (32x32 mm)

⁽¹⁾パッド径とネジの組み合わせパターンについては「発注データ」をご覧ください。

⁽²⁾材質の詳細については「真空パッドの材質」(248ページ)をご覧ください。

⁽³⁾Rネジ(テーパオネジ)は、Gネジ(平行メネジ)に取り付けられるため、Rcネジ(テーパメネジ)はありません。

デザイン



ベル型真空パッドSAXMの構成



成形された金属部品の凸部分を吸着するSAXM/パッド

ベル型真空パッド



SAXM

油膜の張った薄鋼板や車体部品的高速搬送に適した真空パッド

テクニカルデータ SAXM

タイプ	吸着力 [N] ⁽⁴⁾	水平方向の力 [N] ⁽⁵⁾	水平方向の力 (油付き) [N] ⁽⁵⁾	内容積 [cm ³]	ワークの最小曲率半径 [mm]	推奨ホース内径 (ホース長さ: 最大 2 m) [mm]
SAXM-20-...	20	15	20	2.7	20	5
SAXM-30-...	39	32	41	4.5	18	5
SAXM-40-...	69	38	71	8.3	25	5
SAXM-50-...	109	58	110	18.0	25	6
SAXM-60-...	154	85	155	27.7	30	6
SAXM-80-...	270	150	269	55.5	33	6
SAXM-100-...	412	230	414	104.1	40	6
SAXM-115-...	549	320	584	150.1	50	6

⁽⁴⁾記載の吸着力は、真空圧-60 kPaで、滑らかで乾燥した表面のワークを吸着した場合の理論値です。安全率は含まれません。

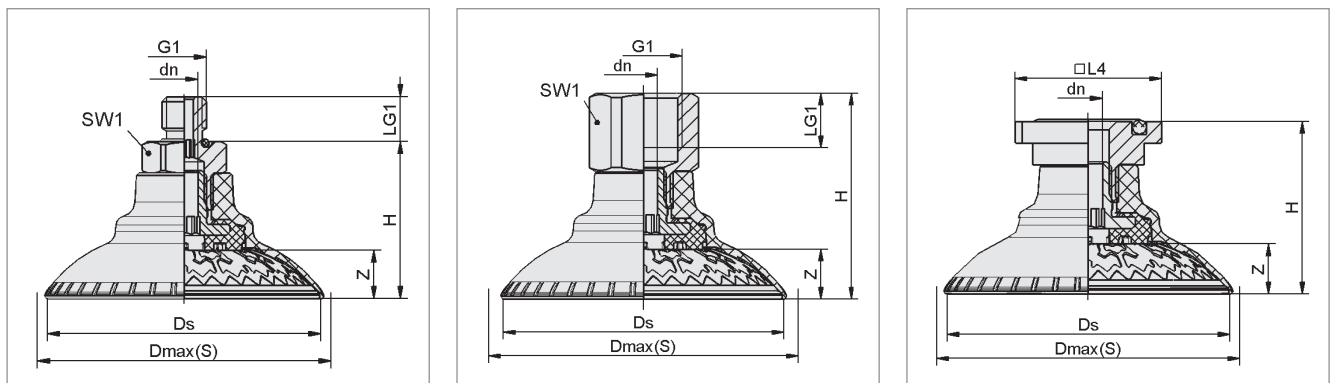
⁽⁵⁾記載の水平方向の力は、真空圧-60 kPaで、乾燥または油が付着した滑らかかつ平らな表面のワークを吸着した場合の実測値です。ワーク表面の特性により、実際の値はこれらの値と異なる場合があります。

発注データ SAXM

タイプ	ニップル付き					
	M10x1.5-AG	M12x1.5-AG	M12x1.75-AG	M14x1.0-IG	M16x1.5-AG	M16x2.0-AG
SAXM-20-ED-85-...	10.01.19.00098	10.01.19.00115	10.01.19.00116	10.01.19.00117	10.01.19.00105	10.01.19.00118
SAXM-30-ED-85-...	10.01.19.00016	10.01.19.00119	10.01.19.00126	10.01.19.00133	10.01.19.00084	10.01.19.00108
SAXM-40-ED-85-...	10.01.19.00021	10.01.19.00120	10.01.19.00127	10.01.19.00134	10.01.19.00085	10.01.19.00109
SAXM-50-ED-85-...	10.01.19.00026	10.01.19.00121	10.01.19.00128	10.01.19.00135	10.01.19.00086	10.01.19.00110
SAXM-60-ED-85-...	10.01.19.00031	10.01.19.00122	10.01.19.00129	10.01.19.00136	10.01.19.00087	10.01.19.00111
SAXM-80-ED-85-...	10.01.19.00036	10.01.19.00123	10.01.19.00130	10.01.19.00137	10.01.19.00088	10.01.19.00112
SAXM-100-ED-85-...	10.01.19.00041	10.01.19.00124	10.01.19.00131	10.01.19.00138	10.01.19.00089	10.01.19.00113
SAXM-115-ED-85-...	10.01.19.00046	10.01.19.00125	10.01.19.00132	10.01.19.00139	10.01.19.00090	10.01.19.00114

タイプ	ニップル付き				スペアパーツ	
	G1/4-AG	G1/4-IG	G3/8-IG	RA	交換用ゴムのみ	ブレーキフット
SAXM-20-ED-85-...	10.01.19.00101	10.01.19.00080	10.01.19.00097	10.01.19.00100	10.01.19.00003	10.01.06.02803
SAXM-30-ED-85-...	10.01.19.00049	10.01.19.00014	10.01.19.00015	10.01.19.00018	10.01.19.00004	10.01.06.02803
SAXM-40-ED-85-...	10.01.19.00051	10.01.19.00019	10.01.19.00020	10.01.19.00023	10.01.19.00005	10.01.06.02803
SAXM-50-ED-85-...	10.01.19.00053	10.01.19.00024	10.01.19.00025	10.01.19.00028	10.01.19.00006	10.01.06.02804
SAXM-60-ED-85-...	10.01.19.00055	10.01.19.00029	10.01.19.00030	10.01.19.00033	10.01.19.00007	10.01.06.02804
SAXM-80-ED-85-...	10.01.19.00057	10.01.19.00034	10.01.19.00035	10.01.19.00038	10.01.19.00008	10.01.06.02804
SAXM-100-ED-85-...	10.01.19.00059	10.01.19.00039	10.01.19.00040	10.01.19.00043	10.01.19.00009	10.01.06.02805
SAXM-115-ED-85-...	10.01.19.00061	10.01.19.00044	10.01.19.00045	10.01.19.00048	10.01.19.00010	10.01.06.02805

デザインデータ SAXM



SAXM-...-AG

SAXM-...-IG

SAXM-...-RA

タイプ	寸法 [mm] ⁽⁷⁾									質量 [g]
	dn	Ds	Dmax(S)	G1	H	LG1	L4	SW1	Z (ストローク)	
SAXM-20-ED-85-M10x1.5-AG	4.1	21.8	26	M10x1.5-M	23.7	10	-	17	3	13
SAXM-20-ED-85-M12x1.5-AG	5.1	21.8	26	M12x1.5-M	24.7	12	-	17	3	15
SAXM-20-ED-85-M12x1.75-AG	5.1	21.8	26	M12x1.75-M	24.7	12	-	17	3	15
SAXM-20-ED-85-M14x1.0-IG	6.9	21.8	26	M14x1.0-F	41.9	7.8	-	19	3	23
SAXM-20-ED-85-M16x1.5-AG	5.1	21.8	26	M16x1.5-M	24.2	10	-	22	3	20
SAXM-20-ED-85-M16x2.0-AG	5.1	21.8	26	M16x2.0-M	24.4	11	-	22	3	20
SAXM-20-ED-85-G1/4-AG	5.1	21.8	26	G1/4-M	23.7	10	-	17	3	15
SAXM-20-ED-85-G1/4-IG	5.1	21.8	26	G1/4-F	33.7	12	-	17	3	14
SAXM-20-ED-85-G3/8-IG	5.1	21.8	26	G3/8-F	33.7	12	-	22	3	19
SAXM-20-ED-85-RA	5.1	21.8	26	-	26.0	-	31.8	-	3	25

ベル型真空パッド



SAXM

油膜の張った薄鋼板や車体部品的高速搬送に適した真空パッド

デザインデータ SAXM										
タイプ	寸法 [mm] ^⑥									質量 [g]
	dn	Ds	Dmax(S)	G1	H	LG1	L4	SW1	Z(ストローク)	
SAXM-30-ED-85-M10x1.5-AG	4.1	31.6	35.2	M10x1.5-M	25	10	-	17	4.3	14
SAXM-30-ED-85-M12x1.5-AG	5.1	31.6	35.2	M12x1.5-M	26	12	-	17	4.3	15
SAXM-30-ED-85-M12x1.75-AG	5.1	31.6	35.2	M12x1.75-M	26	12	-	17	4.3	15
SAXM-30-ED-85-M14x1.0-IG	6.9	31.6	35.2	M14x1.0-F	43.2	7.8	-	19	4.3	22
SAXM-30-ED-85-M16x1.5-AG	5.1	31.6	35.2	M16x1.5-M	25.5	10	-	22	4.3	20
SAXM-30-ED-85-M16x2.0-AG	5.1	31.6	35.2	M16x2.0-M	25.5	11	-	22	4.3	18
SAXM-30-ED-85-G1/4-AG	5.1	31.6	35.2	G1/4-M	25	10	-	17	4.3	15
SAXM-30-ED-85-G1/4-IG	5.1	31.6	35.2	G1/4-F	35	12	-	17	4.3	15
SAXM-30-ED-85-G3/8-IG	5.1	31.6	35.2	G3/8-F	35	12	-	22	4.3	20
SAXM-30-ED-85-RA	5.1	31.6	35.2	-	27.3	-	31.8	-	4.3	25
SAXM-40-ED-85-M10x1.5-AG	4.1	41.3	45.4	M10x1.5-M	27.6	10	-	17	6.9	15
SAXM-40-ED-85-M12x1.5-AG	5.1	41.3	45.4	M12x1.5-M	28.6	12	-	17	6.9	16
SAXM-40-ED-85-M12x1.75-AG	5.1	41.3	45.4	M12x1.75-M	28.6	12	-	17	6.9	16
SAXM-40-ED-85-M14x1.0-IG	6.9	41.3	45.4	M14x1.0-F	45.8	7.8	-	19	6.9	23
SAXM-40-ED-85-M16x1.5-AG	5.1	41.3	45.4	M16x1.5-M	28.1	10	-	22	6.9	21
SAXM-40-ED-85-M16x2.0-AG	5.1	41.3	45.4	M16x2.0-M	28.1	11	-	22	6.9	19
SAXM-40-ED-85-G1/4-AG	5.1	41.3	45.4	G1/4-M	27.6	10	-	17	6.9	16
SAXM-40-ED-85-G1/4-IG	5.1	41.3	45.4	G1/4-F	37.6	12	-	17	6.9	16
SAXM-40-ED-85-G3/8-IG	5.1	41.3	45.4	G3/8-F	37.6	12	-	22	6.9	21
SAXM-40-ED-85-RA	5.1	41.3	45.4	-	29.9	-	31.8	-	6.9	26
SAXM-50-ED-85-M10x1.5-AG	4.1	51.5	58.4	M10x1.5-M	32.8	10	-	17	8.4	27
SAXM-50-ED-85-M12x1.5-AG	5.1	51.5	58.4	M12x1.5-M	33.8	12	-	17	8.4	29
SAXM-50-ED-85-M12x1.75-AG	5.1	51.5	58.4	M12x1.75-M	33.8	12	-	17	8.4	29
SAXM-50-ED-85-M14x1.0-IG	8.9	51.5	58.4	M14x1.0-F	45.8	7.8	-	19	8.4	32
SAXM-50-ED-85-M16x1.5-AG	6.1	51.5	58.4	M16x1.5-M	33.3	10	-	22	8.4	33
SAXM-50-ED-85-M16x2.0-AG	6.1	51.5	58.4	M16x2.0-M	33.3	11	-	22	8.4	33
SAXM-50-ED-85-G1/4-AG	6.1	51.5	58.4	G1/4-M	32.8	10	-	17	8.4	28
SAXM-50-ED-85-G1/4-IG	6.1	51.5	58.4	G1/4-F	42.8	12	-	17	8.4	28
SAXM-50-ED-85-G3/8-IG	6.1	51.5	58.4	G3/8-F	42.8	12	-	22	8.4	33
SAXM-50-ED-85-RA	6.1	51.5	58.4	-	35.1	-	31.8	-	8.4	38
SAXM-60-ED-85-M10x1.5-AG	4.1	61.5	69.7	M10x1.5-M	35.3	10	-	17	10.9	30
SAXM-60-ED-85-M12x1.5-AG	5.1	61.5	69.7	M12x1.5-M	36.3	12	-	17	10.9	32
SAXM-60-ED-85-M12x1.75-AG	5.1	61.5	69.7	M12x1.75-M	36.3	12	-	17	10.9	32
SAXM-60-ED-85-M14x1.0-IG	8.9	61.5	69.7	M14x1.0-F	48.3	7.8	-	19	10.9	35
SAXM-60-ED-85-M16x1.5-AG	6.1	61.5	69.7	M16x1.5-M	35.8	10	-	22	10.9	36
SAXM-60-ED-85-M16x2.0-AG	6.1	61.5	69.7	M16x2.0-M	35.8	11	-	22	10.9	36
SAXM-60-ED-85-G1/4-AG	6.1	61.5	69.7	G1/4-M	35.3	10	-	17	10.9	31
SAXM-60-ED-85-G1/4-IG	6.1	61.5	69.7	G1/4-F	45.3	12	-	17	10.9	31
SAXM-60-ED-85-G3/8-IG	6.1	61.5	69.7	G3/8-F	45.3	12	-	22	10.9	36
SAXM-60-ED-85-RA	6.1	61.5	69.7	-	37.6	-	31.8	-	10.9	41
SAXM-80-ED-85-M10x1.5-AG	4.1	81	92.2	M10x1.5-M	38.3	10	-	17	13.9	39
SAXM-80-ED-85-M12x1.5-AG	5.1	81	92.2	M12x1.5-M	39.3	12	-	17	13.9	40
SAXM-80-ED-85-M12x1.75-AG	5.1	81	92.2	M12x1.75-M	39.3	12	-	17	13.9	40
SAXM-80-ED-85-M14x1.0-IG	8.9	81	92.2	M14x1.0-F	51.3	7.8	-	19	13.9	43
SAXM-80-ED-85-M16x1.5-AG	6.1	81	92.2	M16x1.5-M	38.8	10	-	22	13.9	44
SAXM-80-ED-85-M16x2.0-AG	6.1	81	92.2	M16x2.0-M	38.8	11	-	22	13.9	44
SAXM-80-ED-85-G1/4-AG	6.1	81	92.2	G1/4-M	38.3	10	-	17	13.9	40
SAXM-80-ED-85-G1/4-IG	6.1	81	92.2	G1/4-F	48.3	12	-	17	13.9	40
SAXM-80-ED-85-G3/8-IG	6.1	81	92.2	G3/8-F	48.3	12	-	22	13.9	45
SAXM-80-ED-85-RA	6.1	81	92.2	-	40.6	-	31.8	-	13.9	50
SAXM-100-ED-85-M10x1.5-AG	4.1	99.7	111.1	M10x1.5-M	47.2	10	-	22	17.1	76
SAXM-100-ED-85-M12x1.5-AG	5.1	99.7	111.1	M12x1.5-M	47.4	12	-	22	17.1	72
SAXM-100-ED-85-M12x1.75-AG	5.1	99.7	111.1	M12x1.75-M	47.4	12	-	22	17.1	72
SAXM-100-ED-85-M14x1.0-IG	10.0	99.7	111.1	M14x1.0-F	59.4	7.8	-	22	17.1	73
SAXM-100-ED-85-M16x1.5-AG	6.1	99.7	111.1	M16x1.5-M	47.2	10	-	22	17.1	73
SAXM-100-ED-85-M16x2.0-AG	6.1	99.7	111.1	M16x2.0-M	47.2	11	-	22	17.1	73
SAXM-100-ED-85-G1/4-AG	6.1	99.7	111.1	G1/4-M	47.2	10	-	22	17.1	74
SAXM-100-ED-85-G1/4-IG	6.1	99.7	111.1	G1/4-F	57.2	12	-	22	17.1	73
SAXM-100-ED-85-G3/8-IG	6.1	99.7	111.1	G3/8-F	57.2	12	-	22	17.1	78
SAXM-100-ED-85-RA	6.1	99.7	111.1	-	48.7	-	31.8	-	17.1	73
SAXM-115-ED-85-M10x1.5-AG	4.1	115.2	129.4	M10x1.5-M	50.1	10	-	22	20	92
SAXM-115-ED-85-M12x1.5-AG	5.1	115.2	129.4	M12x1.5-M	50.3	12	-	22	20	90
SAXM-115-ED-85-M12x1.75-AG	5.1	115.2	129.4	M12x1.75-M	50.3	12	-	22	20	90
SAXM-115-ED-85-M14x1.0-IG	10.0	115.2	129.4	M14x1.0-F	62.3	7.8	-	22	20	91
SAXM-115-ED-85-M16x1.5-AG	6.1	115.2	129.4	M16x1.5-M	50.1	10	-	22	20	91
SAXM-115-ED-85-M16x2.0-AG	6.1	115.2	129.4	M16x2.0-M	50.1	11	-	22	20	91
SAXM-115-ED-85-G1/4-AG	6.1	115.2	129.4	G1/4-M	50.1	10	-	22	20	92
SAXM-115-ED-85-G1/4-IG	6.1	115.2	129.4	G1/4-F	60.1	12	-	22	20	97
SAXM-115-ED-85-G3/8-IG	6.1	115.2	129.4	G3/8-F	60.1	12	-	22	20	94
SAXM-115-ED-85-RA	6.1	115.2	129.4	-	51.6	-	31.8	-	20	98

⑥ゴム部品の許容寸法公差は、DIN ISO 3302-1 M3に準拠します。

特長な製品
真空パッド
真空パッド用
取付部品
真空発生器
バルブ
システム
モニタリング
フィルター
/コネクタ
エンド
エフェクタ
スペシャル
グリップバー
技術情報
サービス
/案内