

長円ベル型真空パッド



SAOXM

油膜の張った薄鋼板や、幅の狭い車体部品の高速搬送に適した真空パッド



長円ベル型真空パッド SAOXM

アプリケーション: 自動車業界向けに開発された長円パッド。パッドの吸着面の溝とフレキシブルなシールリップによって、油膜の張った車体部品や、フレーム、管材などの細長い金属ワークの高速搬送が可能です。

主な特長

- パッドの吸着面に溝が入った特殊デザインの長円パッド
- 大きくフレキシブルなシールリップ
- ブレーキフットが付属し、ワークとの接地面積がアップ
- 材質にエラストドゥールを採用
- モジュールデザイン

利点

- > 溝から油を逃がすことで、油膜の張った鋼板の高速搬送が可能
- > 追従性に優れ、ワークの曲面にもフィット
- > 薄いワーク吸着時の引き込みや変形を防止
- > 優れた耐摩耗性・耐オゾン性・耐油性を持ち長寿命で、プレス・溶接工程やレーザー加工機での使用に最適
- > パーツの交換が容易で消耗していないパーツの再利用ができるため、コストを最小限に抑えることが可能

形式表示方法

SAOXM - 60x20 - ED-85 - G1/4-IG

パッドサイズ ⁽¹⁾	
タイプ	サイズ
60x20	61.8 x 18.7 mm
80x30	82.1 x 31.9 mm
100x40	101.8 x 41.6 mm

ゴム材質	
タイプ	材質(ショア硬度) ⁽²⁾ / 色
ED-85	エラストドゥール (85±5 ShA)

取付ネジ ⁽³⁾	
タイプ	種類
無記号	ニップルなし(交換用ゴムのみ)
M10x1.5-AG	M10x1.5 オネジ
M12x1.5-AG	M12x1.5 オネジ
M12x1.75-AG	M12x1.75 オネジ
M14x1.0-IG	M14x1.0 メネジ
M16x1.5-AG	M16x1.5 オネジ
M16x2.0-AG	M16x2.0 オネジ
G1/4-AG	平行 G1/4 オネジ
G1/4-IG	平行 G1/4 メネジ
G3/8-IG	平行 G3/8 メネジ
RA	角アダプタ (32x32 mm)

⁽¹⁾パッド径とネジの組み合わせパターンについては、「発注データ」をご覧ください。

⁽²⁾材質の詳細については「真空パッドの材質」(248ページ)をご覧ください。

⁽³⁾Rネジ(テーパオネジ)は、Gネジ(平行メネジ)に取り付けられるため、Rcネジ(テーパメネジ)はありません。

テクニカルデータ SAOXM

タイプ	吸着力 [N] ⁽⁴⁾	水平方向の力 [N] ⁽⁵⁾	水平方向の力 (油付き) [N] ⁽⁵⁾	内容積 [cm ³]	ワークの最小曲率半径 [mm]	推奨ホース内径 (ホース長さ: 最大 2 m) [mm]
SAOXM-60x20-...	56	44	62	5	10	4
SAOXM-80x30-...	105	110	134	13	20	4
SAOXM-100x40-...	173	135	156	24	32	6

⁽⁴⁾記載の吸着力は、真空圧-60 kPaで、滑らかで乾燥した表面のワークを吸着した場合の理論値です。安全率は含まれません。

⁽⁵⁾記載の水平方向の力は、真空圧-60 kPaで、乾燥または油が付着した滑らかかつ平らな表面のワークを吸着した場合の実測値です。ワーク表面の特性により、実際の値はこれらの値と異なる場合があります。

発注データ SAOXM

タイプ	ニップル付き					
	M10x1.5-AG	M12x1.5-AG	M12x1.75-AG	M14x1.0-IG	M16x1.5-AG	M16x2.0-AG
SAOXM-60x20-ED-85-...	10.01.24.00025	10.01.24.00045	10.01.24.00048	10.01.24.00051	10.01.24.00054	10.01.24.00057
SAOXM-80x30-ED-85-...	10.01.24.00026	10.01.24.00046	10.01.24.00049	10.01.24.00052	10.01.24.00055	10.01.24.00058
SAOXM-100x40-ED-85-...	10.01.24.00027	10.01.24.00047	10.01.24.00050	10.01.24.00053	10.01.24.00056	10.01.24.00059

タイプ	ニップル付き				スペアパーツ	
	G1/4-AG	G1/4-IG	G3/8-IG	RA	交換用ゴム	ブレーキフット
SAOXM-60x20-ED-85-...	10.01.24.00033	10.01.24.00013	10.01.24.00017	10.01.24.00021	10.01.24.00001	10.01.24.00009
SAOXM-80x30-ED-85-...	10.01.24.00034	10.01.24.00014	10.01.24.00018	10.01.24.00022	10.01.24.00002	10.01.24.00010
SAOXM-100x40-ED-85-...	10.01.24.00035	10.01.24.00015	10.01.24.00019	10.01.24.00023	10.01.24.00003	10.01.24.00011

特長的な製品
 真空パッド
 真空パッド用
 取付部品
 真空発生器
 バルブ
 システム
 モニタリング
 フィルター
 /コネクタ
 エンド
 エフエクタ
 スペシャル
 グリッパ
 技術情報
 サービス
 /案内

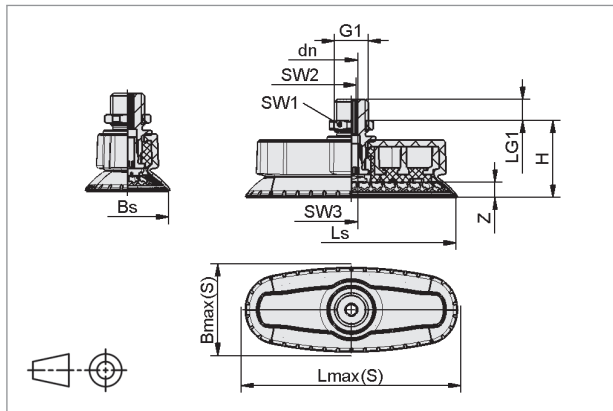
長円ベル型真空パッド



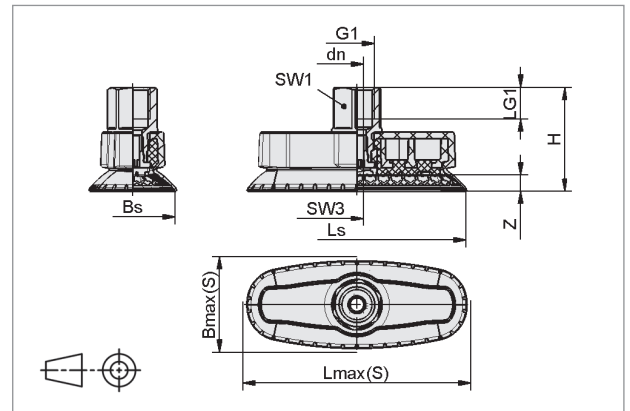
SAOXM

油膜の張った薄鋼板や、幅の狭い車体部品的高速搬送に適した真空パッド

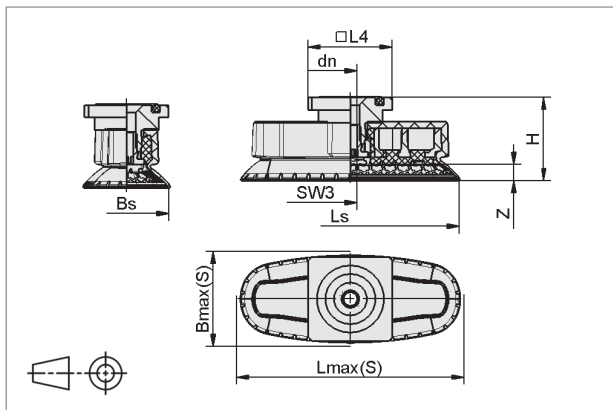
デザインデータ SAOXM



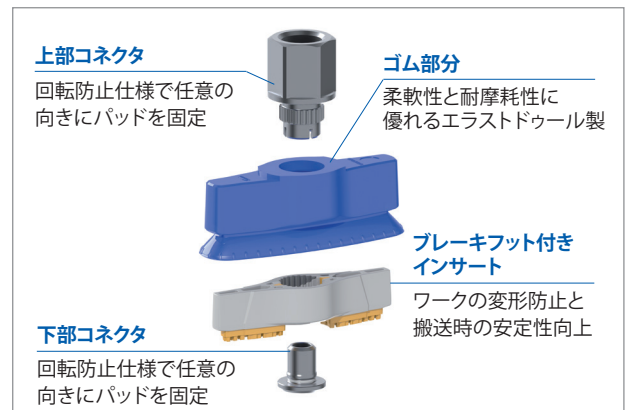
SAOXM-...-AG



SAOXM-...-IG



SAOXM-...-RA



長円ベル型真空パッド SAOXMの構成

タイプ	寸法 [mm] ⁽⁶⁾													質量 [g]
	Bmax(S)	Bs	dn	G1	H	LG1	Lmax(S)	Ls	L4	SW1	SW2	SW3	Z ⁽⁷⁾	
SAOXM-60x20-ED-85-M10x1.5-AG	24.0	18.7	4.1	M10x1.5-M	31.3	8	67	61.8	-	17	4	5	5	28
SAOXM-60x20-ED-85-M12x1.5-AG	24.0	18.7	4.1	M12x1.5-M	29.3	10	67	61.8	-	19	4	5	5	31
SAOXM-60x20-ED-85-M12x1.75-AG	24.0	18.7	4.1	M12x1.75-M	30.3	12	67	61.8	-	19	4	5	5	32
SAOXM-60x20-ED-85-M14x1.0-IG	24.0	18.7	5.1	M14x1.0-F	46.5	8	67	61.8	-	19	-	5	5	32
SAOXM-60x20-ED-85-M16x1.5-AG	24.0	18.7	5.1	M16x1.5-M	31.3	10	67	61.8	-	24	4	5	5	49
SAOXM-60x20-ED-85-M16x2.0-AG	24.0	18.7	5.1	M16x2.0-M	33.3	10	67	61.8	-	24	4	5	5	39
SAOXM-60x20-ED-85-G1/4-AG	24.0	18.7	4.1	G1/4-M	29.8	8	67	61.8	-	17	4	5	5	27
SAOXM-60x20-ED-85-G1/4-IG	24.0	18.7	5.1	G1/4-F	38.5	12	67	61.8	-	17	-	5	5	25
SAOXM-60x20-ED-85-G3/8-IG	24.0	18.7	5.1	G3/8-F	38.5	12	67	61.8	-	22	-	5	5	30
SAOXM-60x20-ED-85-RA	24.0	18.7	5.1	-	30.8	-	67	61.8	31.8	-	-	5	5	35
SAOXM-80x30-ED-85-M10x1.5-AG	41.5	31.9	4.1	M10x1.5-M	31.8	8	88	82.1	-	17	4	5	6	38
SAOXM-80x30-ED-85-M12x1.5-AG	41.5	31.9	4.1	M12x1.5-M	29.8	10	88	82.1	-	19	4	5	6	40
SAOXM-80x30-ED-85-M12x1.75-AG	41.5	31.9	4.1	M12x1.75-M	30.8	12	88	82.1	-	19	4	5	6	41
SAOXM-80x30-ED-85-M14x1.0-IG	41.5	31.9	5.1	M14x1.0-F	47.0	8	88	82.1	-	19	-	5	6	41
SAOXM-80x30-ED-85-M16x1.5-AG	41.5	31.9	5.1	M16x1.5-M	31.8	10	88	82.1	-	24	4	5	6	59
SAOXM-80x30-ED-85-M16x2.0-AG	41.5	31.9	5.1	M16x2.0-M	33.8	10	88	82.1	-	24	4	5	6	49
SAOXM-80x30-ED-85-G1/4-AG	41.5	31.9	4.1	G1/4-M	30.3	8	88	82.1	-	17	4	5	6	37
SAOXM-80x30-ED-85-G1/4-IG	41.5	31.9	5.1	G1/4-F	39.1	12	88	82.1	-	17	-	5	6	36
SAOXM-80x30-ED-85-G3/8-IG	41.5	31.9	5.1	G3/8-F	39.1	12	88	82.1	-	22	-	5	6	40
SAOXM-80x30-ED-85-RA	41.5	31.9	5.1	-	31.4	-	88	82.1	31.8	-	-	5	6	45
SAOXM-100x40-ED-85-M10x1.5-AG	51.0	41.6	4.1	M10x1.5-M	37.7	8	109	101.8	-	17	4	6	7	65
SAOXM-100x40-ED-85-M12x1.5-AG	51.0	41.6	5.1	M12x1.5-M	37.7	10	109	101.8	-	19	5	6	7	70
SAOXM-100x40-ED-85-M12x1.75-AG	51.0	41.6	5.1	M12x1.75-M	37.7	12	109	101.8	-	19	5	6	7	70
SAOXM-100x40-ED-85-M14x1.0-IG	51.0	41.6	6.1	M14x1.0-F	48.7	8	109	101.8	-	19	-	6	7	70
SAOXM-100x40-ED-85-M16x1.5-AG	51.0	41.6	5.1	M16x1.5-M	41.2	10	109	101.8	-	24	5	6	7	86
SAOXM-100x40-ED-85-M16x2.0-AG	51.0	41.6	5.1	M16x2.0-M	41.2	10	109	101.8	-	24	5	6	7	76
SAOXM-100x40-ED-85-G1/4-AG	51.0	41.6	5.1	G1/4-M	37.7	8	109	101.8	-	17	5	6	7	64
SAOXM-100x40-ED-85-G1/4-IG	51.0	41.6	6.1	G1/4-F	45.7	12	109	101.8	-	17	-	6	7	62
SAOXM-100x40-ED-85-G3/8-IG	51.0	41.6	6.1	G3/8-F	45.7	12	109	101.8	-	22	-	6	7	65
SAOXM-100x40-ED-85-RA	51.0	41.6	6.1	-	38.2	-	109	101.8	31.8	-	-	6	7	62

⁽⁶⁾ ゴム部品の許容寸法公差は、DIN ISO 3302-1 M3に準拠します。
⁽⁷⁾ ストローク

特長的な製品
真空パッド
真空パッド用 取付部品
真空発生器
バルブ
システム モニタリング
フィルター / コネクタ
エンド エフェクタ
サービス / 案内
技術情報