

1.5段ベローズ真空パッド



FGA-VU1 / FSGA-VU1

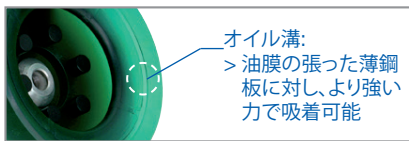
非常に耐摩耗性に優れ、薄鋼板・段ボール・木板の搬送に適した真空パッド



アプリケーション: 耐摩耗性と耐裂性に極めて優れたバルコラン製1.5段ベローズ真空パッド。パッドへの負荷が大きく摩耗の速い薄鋼板や段ボール、表面の粗い木板などのアプリケーションでも長寿命です。ベローズ形状でカーブしたワークにも適しています。



1.5段ベローズ真空パッド FSGA-VU1



オイル溝:
> 油膜の張った薄鋼板に対し、より強い力で吸着可能

1.5段ベローズ真空パッド FSGA-VU1-ON

主な特長

- 耐摩耗性に極めて優れたバルコラン製パッド
- 優れた耐裂性
- アルコールや油に対する優れた耐性
- 1.5段のベローズ形状
- オイル溝付きタイプもラインアップ (FSGA-VU1-...-ON)
- パッドの内側にサポートリブが付属

利点

- > 標準ニトリルゴム (NBR) に比べ、約20倍の長寿命
- > 切れ目が広がりやすく、エッジの鋭い薄鋼板でも長く使用可能
- > 油膜の張った薄鋼板や薬品の付着したワークも搬送可能
- > 湾曲したワークへの追従性に優れ、吸着時の衝撃も軽減
- > 油膜付き薄鋼板への吸着力が向上
- > 薄いワーク吸着時にワークの変形を軽減

形式表示方法

FSGA		-	60	-	VU1-72	-	G1/4-AG	-	ON
ニップルタイプ	有 / 無	パッド径 ⁽¹⁾ タイプ	直径	ゴム材質タイプ	材質 / 色	取付ネジ ⁽²⁾ タイプ	種類	オイル溝タイプ	有 / 無
	FGA		ニップルなし						
FSGA	ニップル付き	40	Ø 38 mm			G1/4-AG	平行 G1/4 オネジ	ON	溝付き
		50	Ø 47 mm			G1/4-IG	平行 G1/4 メネジ		
		60	Ø 57 mm			R1/4-AG	テーパ R1/4 オネジ		
		85	Ø 83 mm			G1/2-IG	平行 G1/2 メネジ		
		110	Ø 110 mm						

⁽¹⁾パッド径とネジの組み合わせ/パターンについては「発注データ」をご覧ください。
⁽²⁾Rネジ(テーパオネジ)は、Gネジ(平行メネジ)に取り付けられるため、Rcネジ(テーパメネジ)はありません。

発注データ FSGA-VU1

タイプ	ニップル付き / 材質 ⁽³⁾ / ショア硬度 オイル溝なし (FSGA-VU1)			オイル溝付き (FSGA-VU1-ON)			
	G1/4-AG (オネジ) バルコラン VU1-72±5 ShA ■	G1/4-IG (メネジ) バルコラン VU1-72±5 ShA ■	R1/4-AG (オネジ) バルコラン VU1-72±5 ShA ■	G1/4-AG (オネジ) バルコラン VU1-72±5 ShA ■	G1/4-IG (メネジ) バルコラン VU1-72±5 ShA ■	R1/4-AG (オネジ) バルコラン VU1-72±5 ShA ■	G1/2-IG (メネジ) バルコラン VU1-72±5 ShA ■
FSGA-30-VU1-72-...	10.01.06.00197	10.01.06.00169	10.01.06.03575	-	-	-	-
FSGA-40-VU1-72-...	-	-	-	10.01.06.00306	10.01.06.00299	10.01.06.03576	-
FSGA-50-VU1-72-...	-	-	-	10.01.06.00307	10.01.06.00300	10.01.06.03577	-
FSGA-60-VU1-72-...	10.01.06.00242	10.01.06.00240	10.01.06.03578	10.01.06.00198	10.01.06.00172	10.01.06.03579	-
FSGA-85-VU1-72-...	10.01.06.00243	10.01.06.00241	10.01.06.03580	10.01.06.00199	10.01.06.00170	10.01.06.03581	-
FSGA-110-VU1-72-...	-	-	-	-	-	-	10.01.06.00497

⁽³⁾材質の詳細については「真空パッドの材質」(248ページ)をご覧ください。

発注データ FGA-VU1

タイプ	材質 ⁽⁴⁾ / ショア硬度 オイル溝なし (FGA-VU1)		オイル溝付き (FGA-VU1-...-ON)	
	VU1-72±5 ShA ■		VU1-72±5 ShA ■	
FGA-30-VU1-72	10.01.06.00177		-	
FGA-40-VU1-72-ON	-		10.01.06.00301	
FGA-50-VU1-72-ON	-		10.01.06.00302	
FGA-60-VU1-72(-ON)	10.01.06.00178		10.01.06.00207	
FGA-85-VU1-72(-ON)	10.01.06.00179		10.01.06.00190	
FGA-110-VU1-72-ON	-		10.01.06.00492	

⁽⁴⁾材質の詳細については「真空パッドの材質」(248ページ)をご覧ください。

1.5段ベローズ真空パッド



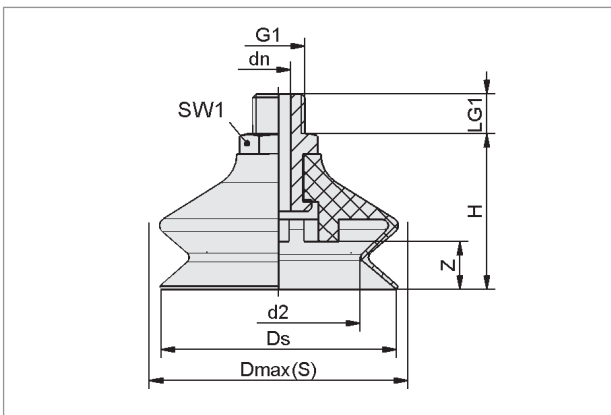
FGA-VU1 / FSGA-VU1

非常に耐摩耗性に優れ、薄鋼板・段ボール・木板の搬送に適した真空パッド

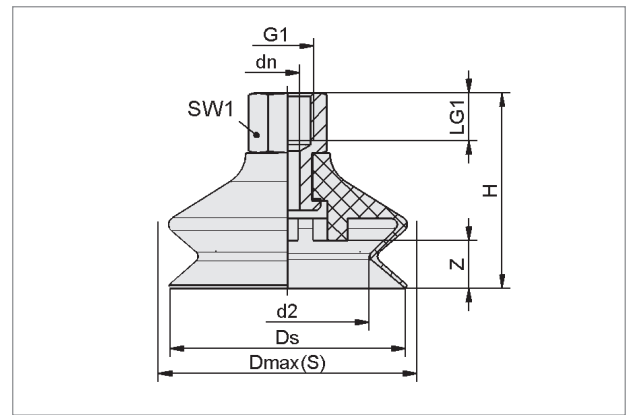
テクニカルデータ FGA-VU1 / FSGA-VU1						
タイプ	吸着力	離脱力	内容積	ワークの最小曲率半径R	推奨ホース内径 (ホース長さ: 最大 2 m)	対応ニップル
	[N] ⁽⁵⁾	[N] ⁽⁵⁾				
FSGA-30-VU1-72-...	13.5	32	5.8	25	6	N 013
FSGA-40-VU1-72-...	33.0	56	11.3	30	6	N 011
FSGA-50-VU1-72-...	52.0	88	22.6	40	6	N 011
FSGA-60-VU1-72-...	75.0	120	31.0	50	6	N 014
FSGA-85-VU1-72-...	140.0	250	75.9	80	6	N 015
FSGA-110-VU1-72-...	295.0	420	350.0	100	9	N 037

⁽⁵⁾記載の吸着力は、真空圧-60 kPaで、滑らかで乾燥した表面のワークを吸着した場合の理論値です。安全率は含まれません。

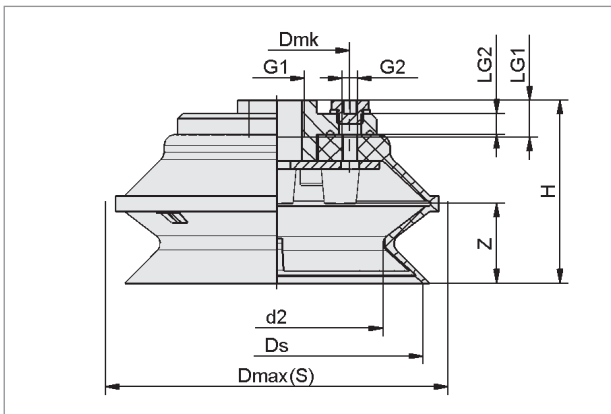
デザインデータ FSGA-VU1



FSGA-30~85-VU1-...-AG (-ON)



FSGA-30~85-VU1-...-IG (-ON)



FSGA-110-VU1-72-G1/2-IG-ON



表面の粗い段ボール箱にも長寿命なバルコラン製ベローズパッド

タイプ	寸法 [mm] ⁽⁶⁾											質量 [g]	
	d2	Dmax(S)	Dmk	dn	Ds	G1	G2	H	LG1	LG2	SW1		Z (ストローク)
FSGA-30-VU1-72-G1/4-AG	17.0	31.5	-	3.5	29	G1/4-M	-	32.0	10	-	17	8.5	15
FSGA-30-VU1-72-G1/4-IG	17.0	31.5	-	3.5	29	G1/4-F	-	42.0	12	-	17	8.5	14
FSGA-30-VU1-72-R1/4-AG	17.0	31.5	-	3.5	29	R1/4-M	-	32.0	10	-	17	8.5	14
FSGA-40-VU1-72-G1/4-AG-ON	26.8	42.5	-	3.5	38	G1/4-M	-	31.0	10	-	17	12.8	17
FSGA-40-VU1-72-G1/4-IG-ON	26.8	42.5	-	3.5	38	G1/4-F	-	41.0	12	-	17	12.8	16
FSGA-40-VU1-72-R1/4-AG-ON	26.8	42.5	-	3.5	38	R1/4-M	-	31.0	10	-	17	12.8	16
FSGA-50-VU1-72-G1/4-AG-ON	33.5	53	-	3.5	47	G1/4-M	-	37.5	10	-	17	14.5	26
FSGA-50-VU1-72-G1/4-IG-ON	33.5	53	-	3.5	47	G1/4-F	-	47.5	12	-	17	14.5	25
FSGA-50-VU1-72-R1/4-AG-ON	33.5	53	-	3.5	47	R1/4-M	-	37.5	10	-	17	14.5	25
FSGA-60-VU1-72-G1/4-AG (-ON)	40.0	61.5	-	6.0	57	G1/4-M	-	39.0	10	-	17	12.5	39
FSGA-60-VU1-72-G1/4-IG (-ON)	40.0	61.5	-	6.0	57	G1/4-F	-	49.0	12	-	17	12.5	38
FSGA-60-VU1-72-R1/4-AG (-ON)	40.0	61.5	-	6.0	57	R1/4-M	-	39.0	10	-	17	12.5	38
FSGA-85-VU1-72-G1/4-AG (-ON)	50.2	86.5	-	6.0	83	G1/4-M	-	52.0	10	-	22	15.0	109
FSGA-85-VU1-72-G1/4-IG (-ON)	50.2	86.5	-	6.0	83	G1/4-F	-	62.0	12	-	22	15.0	114
FSGA-85-VU1-72-R1/4-AG (-ON)	50.2	86.5	-	6.0	83	R1/4-M	-	52.0	10	-	22	15.0	109
FSGA-110-VU1-72-G1/2-IG-ON	80.0	127	55	-	110	G1/2-F	G1/8-F	69.0	14	8	-	30.0	332

⁽⁶⁾ゴム部品の許容寸法公差は、DIN ISO 3302-1 M3に準拠します。

特長的な製品
真空パッド
真空パッド用
取付部品
真空発生器
バルブ
システム
モニタリング
フィルター
/コネクタ
エンド
エフェクタ
スペシャル
グリップパー
技術情報
サービス
/案内

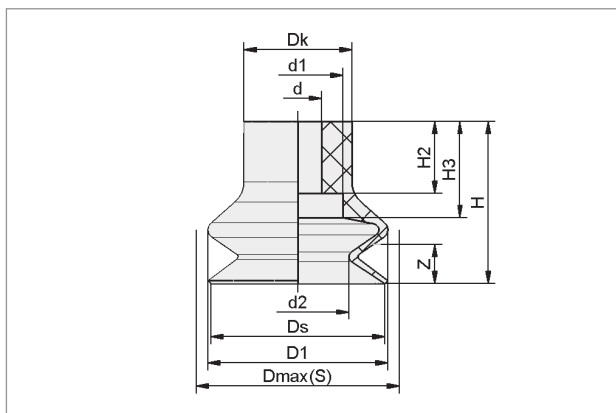
1.5段ベローズ真空パッド



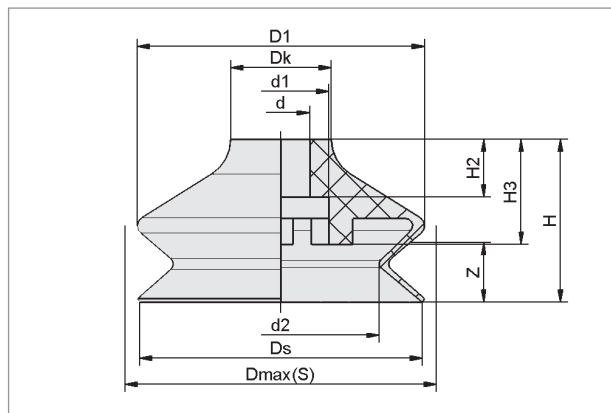
FGA-VU1 / FSGA-VU1

非常に耐摩耗性に優れ、薄鋼板・段ボール・木板の搬送に適した真空パッド

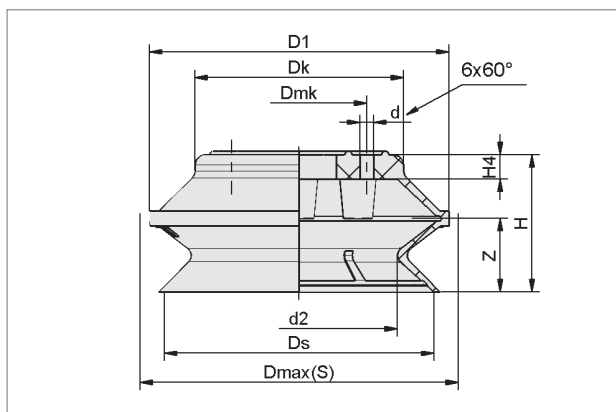
デザインデータ FGA-VU1



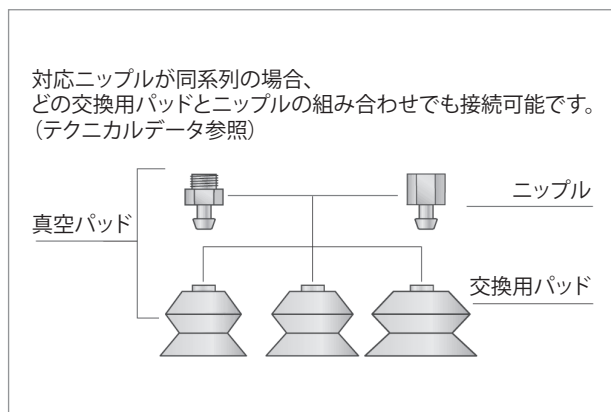
FGA-30-VU1



FGA-40~85-VU1 (-ON)



FGA-110-VU1-ON



1.5段ベローズ真空パッドFSGA-VU1の構成

タイプ	寸法 [mm] ⁽⁷⁾													質量 [g]
	d	d1	d2	D1	Dk	Ds	Dmax(S)	Dmk	H	H2	H3	H4	Z (ストローク)	
FGA-30-VU1-72	8.0	15.0	17.0	30.0	18.0	29	32	-	27.0	12	16.0	-	8.5	7
FGA-40-VU1-72-ON	8.0	13.6	26.8	40.0	14.0	38	43	-	27.0	8	15.0	-	12.8	9
FGA-50-VU1-72-ON	8.0	13.6	33.5	50.0	17.5	47	53	-	32.5	8	17.8	-	14.5	18
FGA-60-VU1-72(-ON)	12.0	20.0	41.0	60.0	21.0	59	62	-	34.0	12	22.0	-	12.0	27
FGA-85-VU1-72(-ON)	12.0	25.0	50.2	85.5	25.0	83	87	-	47.0	20	25.0	-	15.0	93
FGA-110-VU1-72-ON	5.5	-	80.0	120.0	85.0	110	127	55	56.0	-	-	10	30.0	151

⁽⁷⁾ ゴム部品の許容寸法公差は、DIN ISO 3302-1 M3に準拠します。

特長な製品
 真空パッド
 真空パッド用
 取付部品
 真空発生器
 バルブ
 システム
 モニタリング
 フィルター
 /コネクタ
 エンド
 エフエクタ
 スペシャル
 グリッパ
 技術情報
 サービス
 /案内