

サイドコネクション



ANW / VRS-AN

限られたスペースでエア接続が可能な横取出し用ジョイント



概要: 横方向からエアを接続できる横取出しジョイント。エアの接続口が横にあるため、上方向にスペースがない場合に適しています。



サイドコネクション ANW / VRS-AN

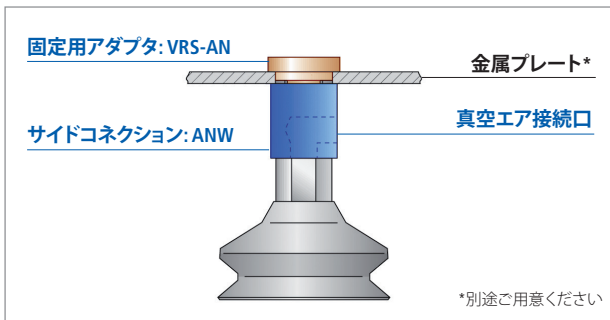
主な特長

- エアの横取出し用ジョイント
- 様々なネジタイプをラインアップ
- アダプタ VRS-AN との併用によってプレートやホルダーへの取付けも可能

利点

- > 全体の高さを抑え、限られたスペースにも取り付け可能
- > 標準的なニップル付きパッドに幅広く対応
- > あらゆるアプリケーションに使用できる事が可能

デザイン

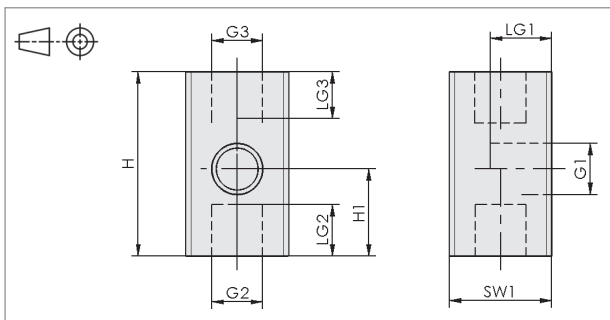


サイドコネクション ANW / VRS-AN の構成

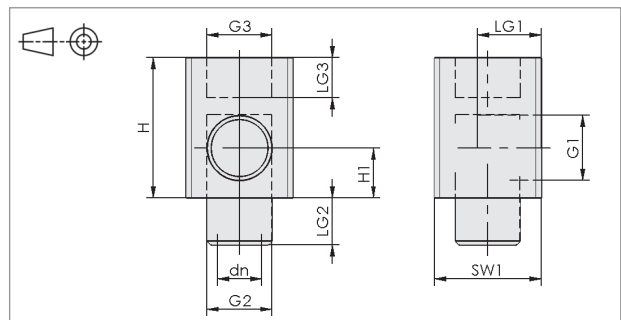
テクニカルデータ タイプ	材質 ⁽¹⁾	対応アダプタ	発注データ 製品コード
ANW-M5-IG-M3-IG	ST	VRS-AN-M5-AG	10.01.01.12917
ANW-M5-IG-M5-IG	ST	VRS-AN-M5-AG	10.01.01.10149
ANW-G1/8-IG-G1/8-AG	AL	VRS-AN-G1/8-AG	10.01.01.10113
ANW-G1/8-IG-G1/4-AG	AL	VRS-AN-G1/4-AG	10.01.01.10112
ANW-G3/8-IG-G3/8-AG	ST	VRS-AN-G1/2-AG	10.01.01.11618
ANW-G3/8-IG-G1/2-AG	ST	VRS-AN-G1/2-AG	10.01.01.10111
VRS-AN-M5-AG	ST	-	10.01.01.10150
VRS-AN-G1/8-AG	AL	-	10.01.01.10119
VRS-AN-G1/4-AG	AL	-	10.01.01.10118
VRS-AN-G1/2-AG	ST	-	10.01.01.10117

⁽¹⁾ST: 亜鉛メッキ鋼, AL: アルミニウム

デザインデータ ANW / VRS-AN

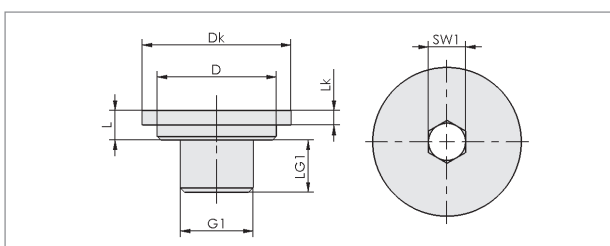


ANW-...-IG-...-IG



ANW-...-IG-...-AG

タイプ	寸法 [mm]									
	dn	G1	G2	G3	H	H1	LG1	LG2	LG3	SW1
ANW-M5-IG-M3-IG	-	M5-F	M3-F	M5-F	18	8.5	6.0	5	5	10
ANW-M5-IG-M5-IG	-	M5-F	M5-F	M5-F	18	8.5	6.0	5	5	10
ANW-G1/8-IG-G1/8-AG	6.6	G1/8-F	G1/8-M	G1/8-F	21	7.5	9.5	7	6	16
ANW-G1/8-IG-G1/4-AG	8.0	G1/8-F	G1/4-M	G1/4-F	26	8.0	11.0	10	10	18
ANW-G3/8-IG-G3/8-AG	10.0	G3/8-F	G3/8-M	G1/2-F	35	10.5	13.0	10	12	24
ANW-G3/8-IG-G1/2-AG	10.0	G3/8-F	G1/2-M	G1/2-F	35	10.5	13.0	10	12	24



VRS-AN

デザインデータ VRS-AN タイプ	寸法 [mm]						
	D	Dk	G1	L	LG1	Lk	SW1
VRS-AN-M5-AG	10	14	M5-M	4	5.5	2	3
VRS-AN-G1/8-AG	16	20	G1/8-M	4	7.0	2	5
VRS-AN-G1/4-AG	20	25	G1/4-M	6	10.0	3	6
VRS-AN-G1/2-AG	28	32	G1/2-M	7	11.0	3	10

特長的な製品
 真空パッド
 真空パッド用
 取付部品
 真空発生器
 バルブ
 システム
 モニタリング
 フィルター
 /コネクタ
 エンド
 エフエクタ
 スペシャル
 グリップバー
 技術情報
 サービス
 /案内