

# ボールジョイント

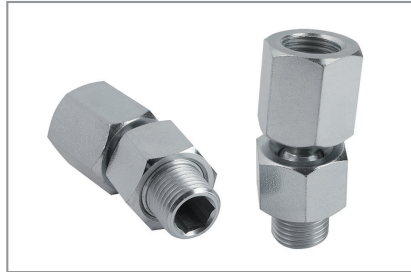


## KGL

ワークの傾斜面の吸着に適した首振りジョイント



**概要:** 真空パッドの首振り運動を可能にする特殊鋼製のジョイント。真空パッドの角度をワークの傾斜面に合わせます。



ボールジョイント KGL

### 主な特長

- 真空パッドの追従性を高める
- エア漏れを防ぐシーリングの付いたボールとソケット
- 金属製の首振りジョイント

### 利点

- > 傾斜したワークの表面に追従し、吸着可能
- > 気密性が高く、真空状態を維持
- > 大きな首振り角度

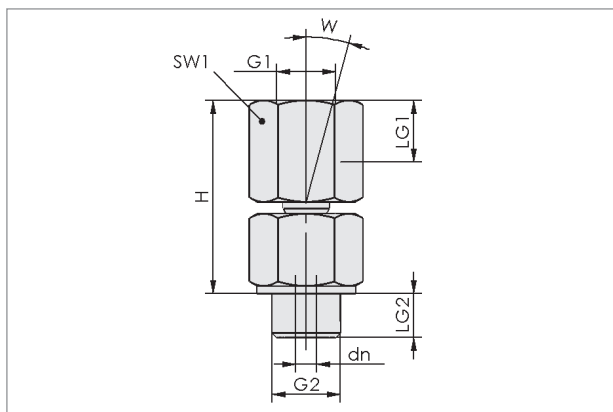
### 発注データ KGL

タイプ	概要		材質	製品コード
	装置側 接続部	真空パッド側 接続部		
KGL-G1/8-IG-G1/8-AG-A2	平行 G1/8 メネジ	平行 G1/8 オネジ	ステンレス	10.01.03.00109
KGL-G1/4-IG-G1/4-AG	平行 G1/4 メネジ	平行 G1/4 オネジ	亜鉛メッキ鋼	10.01.03.00110
KGL-G1/4-IG-M10x1.25-AG	平行 G1/4 メネジ	M10x1.25 オネジ	亜鉛メッキ鋼	10.01.03.00137
KGL-G1/2-IG-G1/2-AG	平行 G1/2 メネジ	平行 G1/2 オネジ	亜鉛メッキ鋼	10.01.03.00111

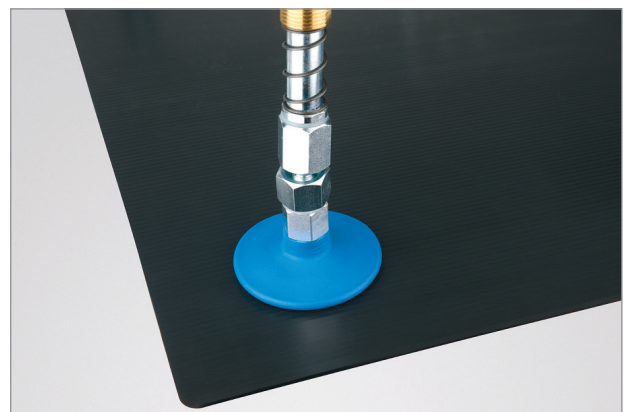
### テクニカルデータ KGL

タイプ	傾斜角度 (最大)	垂直方向の負荷 (最大)	質量
	[°]	[N]	
KGL-G1/8-IG-G1/8-AG-A2	15	300	26
KGL-G1/4-IG-G1/4-AG	15	1500	67
KGL-G1/4-IG-M10x1.25-AG	15	1500	67
KGL-G1/2-IG-G1/2-AG	15	2500	116

### デザインデータ KGL



KGL



金属製でありながら気密性の高い首振りジョイント KGL

タイプ	寸法 [mm]							
	dn	G1	G2	H	LG1	LG2	SW1	W [°]
KGL-G1/8-IG-G1/8-AG-A2	2.0	G1/8-F	G1/8-M	26.5	8.5	7	14	15
KGL-G1/4-IG-G1/4-AG	3.5	G1/4-F	G1/4-M	37.5	12.0	10	19	15
KGL-G1/4-IG-M10x1.25-AG	3.5	G1/4-F	M10x1.25-M	37.5	12.0	10	19	15
KGL-G1/2-IG-G1/2-AG	4.0	G1/2-F	G1/2-M	40.0	14.0	12	24	15