

スプリングプランジャー



FSTA-HD

上下スプリングを備え、高負荷のアプリケーションに適したスプリングプランジャー



概要: 高耐久タイプのスプリングプランジャー。パッド側と装置側にスプリングがあるためワークの重さが偏っている場合や、高さ制限ある場合に適しています。強化材質仕様のため耐久性が高く、サイクルタイムの速いアプリケーションでも長寿命です。



スプリングプランジャー FSTA-HD

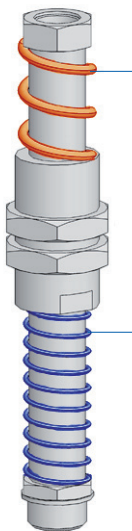
主な特長

- 上下2つのスプリング
- 高品質スライドベアリングとステンレス製ロッドを採用
- 回転防止ガード仕様も選択可能

利点

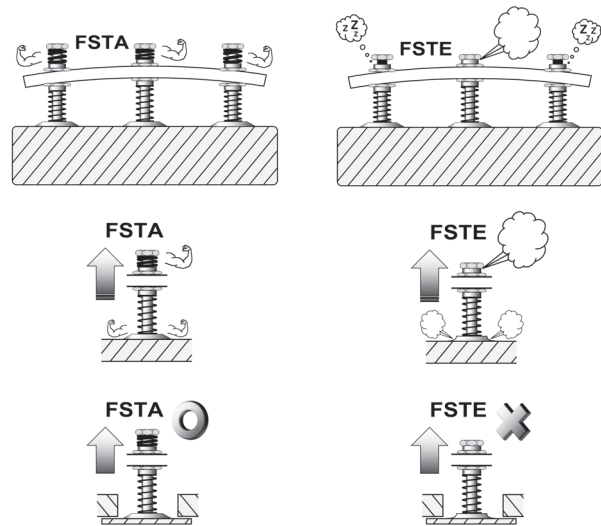
- > 取り付け位置より上にスプリングがあるため、高さ制限や、フレームが湾曲するアプリケーションに最適
- > サイクルタイムが速いアプリケーションでも耐久性が高く、長寿命
- > 長円パッドとの併用が可能

デザイン



2つのスプリングを備えたスプリングプランジャー

- ワークが重く、フレームが湾曲する場合、フレーム上部にかかる力を分散する事が可能
- 高加速度で垂直方向の力がかかるアプリケーションに最適
- 高さ制限を伴うアプリケーションにおける過大ストロークに対応



形式表示方法

FSTA - HD - G1/4-AG - 50 - VG

仕様タイプ	種類	真空パッド接続口タイプ	種類	プランジャーストロークタイプ	サイズ	回転防止ガードタイプ	タイプ
HD	高耐久タイプ	G1/4-AG	平行 G1/4 オネジ	25	25 mm	無記号	回転防止ガードなし
		G3/8-AG	平行 G3/8 オネジ	50	50 mm	VG	回転防止ガード付き
		G1/2-AG	平行 G1/2 オネジ	90	90 mm		

テクニカルデータ FSTA-HD

タイプ	バネ定数 [N/mm]	初期バネ力 [N]	バネ力 [N] ⁽¹⁾	垂直負荷(最大) [N] ⁽²⁾	水平負荷(最大) [N] ⁽³⁾	質量 [g]	作動温度 [°C]
FSTA-HD-G1/4-AG-25 (-VG)	0.711	8.95	17.8	2400	800	185	0...80
FSTA-HD-G1/4-AG-50 (-VG)	0.262	14.10	20.6	2400	490	210	0...80
FSTA-HD-G3/8-AG-25 (-VG)	3.828	25.65	73.5	4800	1870	495	0...80
FSTA-HD-G3/8-AG-50 (-VG)	1.810	3.95	49.2	4800	1200	540	0...80
FSTA-HD-G3/8-AG-90 (-VG)	1.072	24.38	75.3	4800	730	645	0...80
FSTA-HD-G1/2-AG-25 (-VG)	3.828	25.65	73.5	4900	1870	495	0...80
FSTA-HD-G1/2-AG-50 (-VG)	1.810	3.95	49.2	4900	1200	540	0...80
FSTA-HD-G1/2-AG-90 (-VG)	1.072	24.38	75.3	4900	730	645	0...80

⁽¹⁾ ストロークが50%の時の値です。

⁽²⁾ 静止時の最大値です。

⁽³⁾ 水平方向での使用時に、バネが伸びた状態のプランジャーの下端にかけられる負荷の最大値です(静止時)。上記以上の負荷は、プランジャーの動きに影響を与えます。

特長な製品
真空パッド
真空パッド用 取付部品
真空発生器
バルブ
システム モニタリング
フィルター / コネクタ
エンド エフエクタ
スペシャル グリッパ

スプリングプランジャー



FSTA-HD

上下スプリングを備え、高負荷のアプリケーションに適したスプリングプランジャー

発注データ FSTA-HD

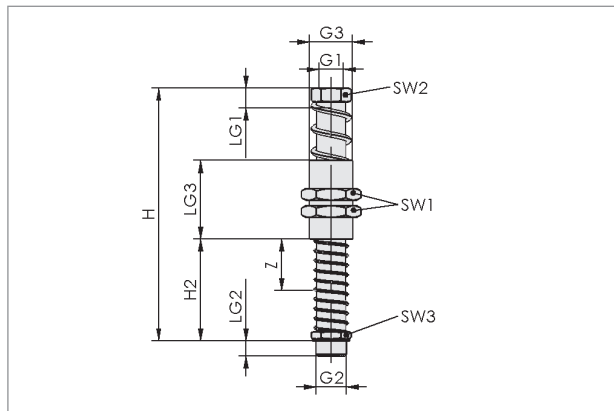
タイプ	スプリングプランジャー (回転防止ガードなし): FSTA-HD プランジャーストローク [mm] ⁽⁴⁾		
	25	50	90
FSTA-HD-G1/4-...	10.01.02.00777	10.01.02.00778	-
FSTA-HD-G3/8-...	10.01.02.00814	10.01.02.00815	10.01.02.00816
FSTA-HD-G1/2-...	10.01.02.00779	10.01.02.00780	10.01.02.00781

⁽⁴⁾製品寿命の向上のため、全ストロークでの使用は避けてください。

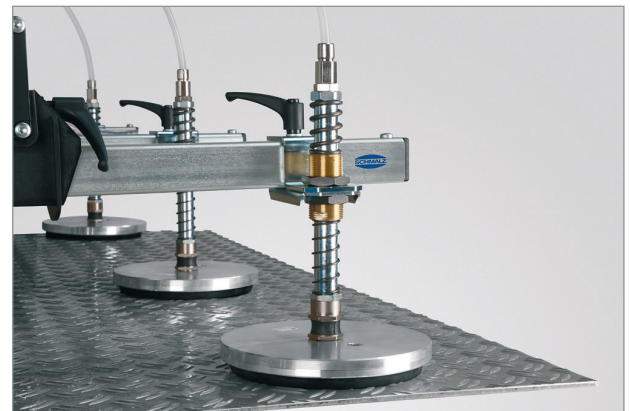
タイプ	スプリングプランジャー (回転防止ガード付き): FSTA-HD-VG プランジャーストローク [mm] ⁽⁵⁾		
	25	50	90
FSTA-HD-G1/4-...-VG	10.01.02.00884	10.01.02.00885	-
FSTA-HD-G3/8-...-VG	10.01.02.00886	10.01.02.00887	10.01.02.00888
FSTA-HD-G1/2-...-VG	10.01.02.00889	10.01.02.00890	10.01.02.00891

⁽⁵⁾製品寿命の向上のため、全ストロークでの使用は避けてください。

デザインデータ FSTA-HD



FSTA-HD (-VG)



高さ制限や高負荷のアプリケーション向けスプリングプランジャー

タイプ	寸法 [mm]											
	G1	G2	G3	H	H2	LG1	LG2	LG3	SW1	SW2	SW3	Z (ストローク)
FSTA-HD-G1/4-AG-25	G1/8-F	G1/4-M	M20x1.5-M	114.5	37.5	12	8.5	40	24	17	17	25
FSTA-HD-G1/4-AG-25-VG	G1/8-F	G1/4-M	M20x1.5-M	114.5	37.0	12	8.5	40	24	17	17	25
FSTA-HD-G1/4-AG-50	G1/8-F	G1/4-M	M20x1.5-M	144.0	67.0	12	8.5	40	24	17	17	50
FSTA-HD-G1/4-AG-50-VG	G1/8-F	G1/4-M	M20x1.5-M	144.0	66.5	12	8.5	40	24	17	17	50
FSTA-HD-G3/8-AG-25	G3/8-F	G3/8-M	M30x1.5-M	146.5	40.8	12	10.5	53	36	24	24	25
FSTA-HD-G3/8-AG-25-VG	G3/8-F	G3/8-M	M30x1.5-M	147.0	40.8	12	10.5	53	36	24	24	25
FSTA-HD-G3/8-AG-50	G3/8-F	G3/8-M	M30x1.5-M	176.5	70.8	12	10.5	53	36	24	24	50
FSTA-HD-G3/8-AG-50-VG	G3/8-F	G3/8-M	M30x1.5-M	177.0	70.8	12	10.5	53	36	24	24	50
FSTA-HD-G3/8-AG-90	G3/8-F	G3/8-M	M30x1.5-M	229.5	123.8	12	10.5	53	36	24	24	90
FSTA-HD-G3/8-AG-90-VG	G3/8-F	G3/8-M	M30x1.5-M	230.0	123.8	12	10.5	53	36	24	24	90
FSTA-HD-G1/2-AG-25	G3/8-F	G1/2-M	M30x1.5-M	146.5	40.3	12	10.5	53	36	24	24	25
FSTA-HD-G1/2-AG-25-VG	G3/8-F	G1/2-M	M30x1.5-M	146.5	40.3	12	10.5	53	36	24	24	25
FSTA-HD-G1/2-AG-50	G3/8-F	G1/2-M	M30x1.5-M	176.5	70.3	12	10.5	53	36	24	24	50
FSTA-HD-G1/2-AG-50-VG	G3/8-F	G1/2-M	M30x1.5-M	176.5	70.3	12	10.5	53	36	24	24	50
FSTA-HD-G1/2-AG-90	G3/8-F	G1/2-M	M30x1.5-M	229.5	123.3	12	10.5	53	36	24	24	90
FSTA-HD-G1/2-AG-90-VG	G3/8-F	G1/2-M	M30x1.5-M	229.5	123.3	12	10.5	53	36	24	24	90

特長な製品
真空/ハンド
真空/ハンド用
取付部品
真空発生器
バルブ
システム
モニタリング
フィルター
/コネクタ
エンド
エフエクト
スペシャル
グリッパー
技術情報
サービス
/案内