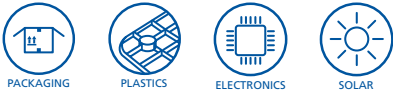


# フラット真空パッド



SG / SGN

繊細で、壊れやすいワーク向け真空パッド



**アプリケーション:**パッドのシャフトが特に長い真空パッド。表面に凹凸のあるワークや繊細で壊れやすいワークの搬送に適しています。



フラット真空パッド SGN

## 主な特長

- 先端が自在に可動
- 弾力性に富む薄く長いシールリップ
- シリコンゴム (SI) 製タイプ
- マークレスゴム (HT1) 製タイプ

## 利点

- > ワークの形状や姿勢に柔軟に追従
- > 凹凸のある表面のワークに使用可能
- > 高温のワークや食品包装品の吸着に最適
- > ワークへの吸着跡を抑制

## 形式表示方法

SGN		10		SI-55		M5-AG					
ニップルタイプ	有/無	パッド径 <sup>(1)</sup> タイプ	直径	タイプ	直径	ゴム材質タイプ	材質/色	取付ネジ(無記号 = ニップルなし)タイプ	種類	タイプ	種類
SG	ニップルなし	6.3	Ø 6.3 mm	16	Ø 16 mm	NBR-55	ニトリルゴム ■	M5-AG	M5 オネジ	G1/8-AG	平行 G1/8 オネジ
SGN	ニップル付き	8	Ø 8 mm	25	Ø 25 mm	SI-55	シリコンゴム □				
		10	Ø 10 mm			HT1-60	マークレスゴム ■				

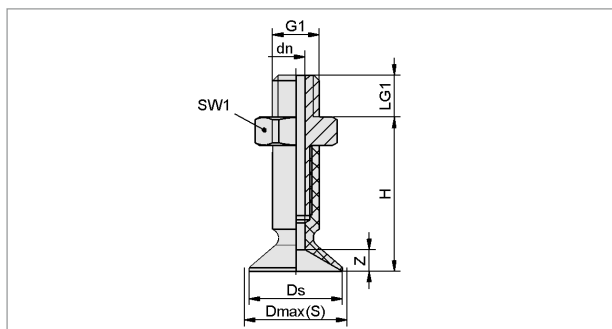
<sup>(1)</sup>パッド径とネジ・パッド材質の組み合わせパターンについては「発注データ」をご覧ください。

## テクニカルデータ SG / SGN

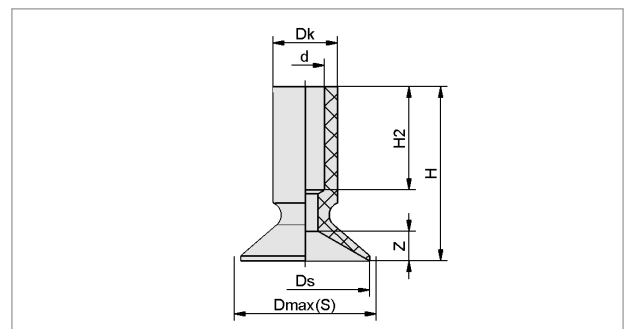
タイプ	吸着力 [N] <sup>(2)</sup>	内容積 [cm <sup>3</sup> ]	ワークの最小曲率半径 [mm]	推奨ホース内径 (ホース長さ: 最大 2 m) [mm]	対応ニップル
SGN-6.3-...	1.5	0.05	7.5	2	N 024
SGN-8-...	2.3	0.06	7.5	2	N 040
SGN-10-...	4	0.1	10	2	N 025
SGN-16-...	8	0.6	15	2	N 026
SGN-25-...	24	2.2	20	4	N 027

<sup>(2)</sup>記載の吸着力は、真空圧 -60 kPa で、滑らかで乾燥した表面のワークを吸着した場合の理論値です。安全率は含まれません。

## デザインデータ SG / SGN



SGN...-AG



SG

タイプ	寸法 [mm] <sup>(3)</sup>								質量 [g]	発注データ (材質 / ショア硬度)	
	dn	Dmax(S)	Ds	G1	H	LG1	SW1	Z		NBR-55±5 ShA ■	SI-55±5 ShA □
SGN-6.3-...-M5-AG	1	7	6.3	M5-M	15	4.5	8	1.5	1	10.01.01.00197	10.01.01.10036
SGN-8-...-M5-AG	1	9	8	M5-M	11.5	4.5	8	1.7	1	10.01.01.00715	10.01.01.00745
SGN-10-...-M5-AG	2	11	10	M5-M	16.5	4.5	8	2	1	10.01.01.00198	10.01.01.10037
SGN-16-...-M5-AG	2	17.5	16	M5-M	23	4.5	8	4	2	10.01.01.00199	10.01.01.10038
SGN-25-...-G1/8-AG	3.5	27	25	G1/8-M	35	8	14	5	7	10.01.01.00200	10.01.01.10039

タイプ	寸法 [mm] <sup>(3)</sup>							質量 [g]	発注データ (材質 / ショア硬度)		
	d	Dk	Dmax(S)	Ds	H	H2	Z		NBR-55±5 ShA ■	SI-55±5 ShA □	HT1-60±5 ShA ■
SG-6.3-...	2	4	7	6.3	12	8.5	1.5	1	10.01.01.00193	10.01.01.00600	-
SG-8-...	2	4	9	8	8.5	4	1.7	1	10.01.01.00713	10.01.01.00744	-
SG-10-...	3	5	11	10	13.5	8	2	1	10.01.01.00194	10.01.01.00601	10.01.01.12788
SG-16-...	5	8	17.5	16	20	12	4	2	10.01.01.00195	10.01.01.00602	-
SG-25-...	8	12	27	25	31	18	5	7	10.01.01.00196	10.01.01.00603	-

<sup>(3)</sup>ゴム部品の許容寸法公差は、DIN ISO 3302-1 M3に準拠します。