

フラット真空パッド



SGA / SGAN

光ディスク (CD/DVD)・ウェハー・太陽電池に適した真空パッド



アプリケーション: シールリップが柔らかな真空パッド。CD/DVDなどの光ディスク・ウェハー・太陽電池など壊れやすいワークに適しています。サイクルタイムが非常に短い24時間稼働に最適な形状です。



フラット真空パッド SGAN

主な特長

- 柔らかく、追従性の高いシールリップ
- シリコンゴム (SI) 製タイプ
- ポリウレタンゴム (PU) 製タイプ
- 最適化された形状

利点

- > CDなど壊れやすいワークに使用可能
- > 高温のワークや食品包装品の吸着に最適
- > 優れた耐摩耗性で長寿命
- > パッドの内容積が小さく真空到達が速いため、サイクルタイムを短縮

形式表示方法

| | | | | | | | | | | | |
|---------|--------|---------------------|--------|-------|---------|---------------------|----------|-------|--------|---------|-------------|
| ニッブルタイプ | | パッド径 ⁽¹⁾ | | ゴムの材質 | | 取付ネジ (無記号 = ニッブルなし) | | | | | |
| 有 / 無 | タイプ | 直径 | タイプ | 直径 | タイプ | 材質 / 色 | タイプ | 種類 | タイプ | 種類 | |
| SGA | ニッブルなし | 7 | Ø 7 mm | 13 | Ø 12 mm | SI-55 | シリコンゴム □ | M5-AG | M5 オネジ | G1/8-AG | 平行 G1/8 オネジ |
| SGAN | ニッブル付き | 9 | Ø 8 mm | 16 | Ø 15 mm | PU-55 | ポリウレタン ■ | M5-IG | M5 メネジ | G1/8-IG | 平行 G1/8 メネジ |

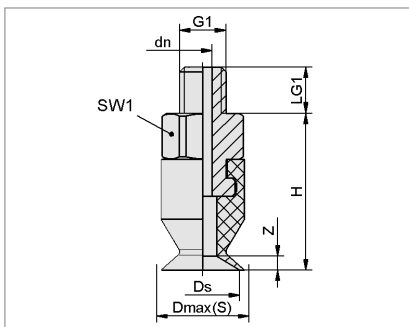
⁽¹⁾パッド径とネジ・パッド材質の組み合わせパターンについては「発注データ」をご覧ください。

テクニカルデータ SGA / SGAN

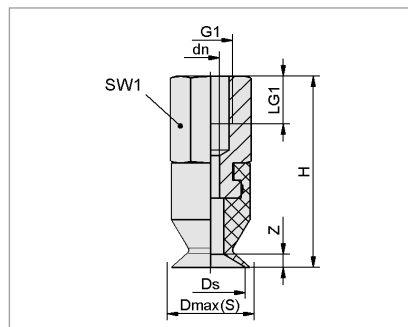
| タイプ | 吸着力 [N] ⁽²⁾ | 内容積 [cm ³] | ワークの最小曲率半径 [mm] | 推奨ホース内径 (ホース長さ: 最大 2m) [mm] | 対応ニッブル |
|-------------|------------------------|------------------------|-----------------|-----------------------------|--------|
| SGAN-7-... | 1.6 | 0.2 | 8 | 2 | N 028 |
| SGAN-9-... | 2.1 | 0.2 | 10 | 2 | N 028 |
| SGAN-13-... | 4.7 | 0.4 | 13 | 4 | N 029 |
| SGAN-16-... | 6.9 | 0.6 | 15 | 4 | N 029 |

⁽²⁾記載の吸着力は、真空圧-60 kPaで、滑らかで乾燥した表面のワークを吸着した場合の理論値です。安全率は含まれません。

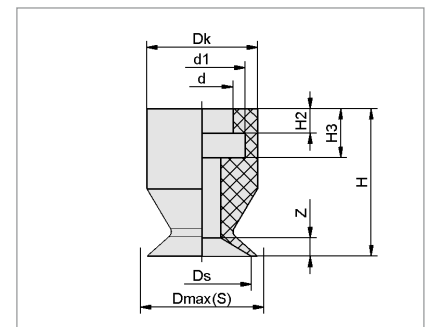
デザインデータ・発注データ SGA / SGAN



SGAN...-AG



SGAN...-IG



SGA

| タイプ | 寸法 [mm] ⁽³⁾ | | | | | | | | | 質量 [g] | 発注データ (材質 / ショア硬度) | |
|---------------------|------------------------|---------|----|--------|----|-----|-----|-----|---------------|----------------|--------------------|--|
| | dn | Dmax(S) | Ds | G1 | H | LG1 | SW1 | Z | SI-55±5 ShA □ | | PU-60±5 ShA ■ | |
| SGAN-7-...-M5-AG | 2 | 8 | 7 | M5-M | 17 | 5 | 8 | 1 | 2 | 10.01.01.00798 | 10.01.01.00800 | |
| SGAN-7-...-M5-IG | 2 | 8 | 7 | M5-F | 22 | 5.5 | 8 | 1 | 2 | 10.01.01.00797 | 10.01.01.00799 | |
| SGAN-9-...-M5-AG | 2 | 9 | 8 | M5-M | 17 | 5 | 8 | 1.5 | 2 | 10.01.01.00802 | 10.01.01.00804 | |
| SGAN-9-...-M5-IG | 2 | 9 | 8 | M5-F | 22 | 5.5 | 8 | 1.5 | 2 | 10.01.01.00801 | 10.01.01.00803 | |
| SGAN-13-...-G1/8-AG | 3 | 14 | 12 | G1/8-M | 17 | 8 | 14 | 2 | 6 | 10.01.01.00806 | 10.01.01.00808 | |
| SGAN-13-...-G1/8-IG | 3 | 14 | 12 | G1/8-F | 25 | 8 | 14 | 2 | 6 | 10.01.01.00805 | 10.01.01.00807 | |
| SGAN-16-...-G1/8-AG | 3 | 18 | 15 | G1/8-M | 17 | 8 | 14 | 2 | 6 | 10.01.01.00810 | 10.01.01.00812 | |
| SGAN-16-...-G1/8-IG | 3 | 18 | 15 | G1/8-F | 25 | 8 | 14 | 2 | 7 | 10.01.01.00809 | 10.01.01.00811 | |

| タイプ | 寸法 [mm] ⁽³⁾ | | | | | | | | | | 発注データ (材質 / ショア硬度) | |
|------------|------------------------|----|----|---------|----|------|-----|-----|-----|----------------|--------------------|--|
| | d | d1 | Dk | Dmax(S) | Ds | H | H2 | H3 | Z | SI-55±5 ShA □ | PU-60±5 ShA ■ | |
| SGA-7-... | 5 | 7 | 9 | 8 | 7 | 12.0 | 2.0 | 4.0 | 1.0 | 10.01.01.00347 | 10.01.01.00570 | |
| SGA-9-... | 5 | 7 | 9 | 9 | 8 | 12.0 | 2.0 | 4.0 | 1.5 | 10.01.01.00348 | 10.01.01.00569 | |
| SGA-13-... | 9 | 12 | 15 | 14 | 12 | 11.5 | 1.8 | 3.6 | 2.0 | 10.01.01.00349 | 10.01.01.00571 | |
| SGA-16-... | 9 | 12 | 16 | 18 | 15 | 12.0 | 2.0 | 4.0 | 2.0 | 10.01.01.00452 | 10.01.01.00572 | |

⁽³⁾ゴム部品の許容寸法公差は、DIN ISO 3302-1 M3に準拠します。