

フラット真空パッド



Q-VU1 / QN-VU1

非常に耐摩耗性に優れ、薄鋼板・段ボール・木板の搬送に適した真空パッド



アプリケーション: 耐摩耗性と耐裂性に極めて優れたバルコラン製の真空パッド。薄鋼板や段ボール、表面の粗い木板などパッドへの負荷が大きく摩耗の速いアプリケーションでも長寿命です。



フラット真空パッド QN-VU1

主な特長

- 耐摩耗性に極めて優れたバルコラン製パッド
- 優れた耐裂性
- アルコールや油に対する優れた耐性
- パッドの内側にサポートリブが付属
- 長時間時-30℃～+80℃、短時間時-40℃～+100℃まで対応

利点

- > 標準ニトリルゴム (NBR) に比べ、約10倍の長寿命
- > 切れ目が広がりやすく、エッジの鋭い薄鋼板でも長く使用可能
- > 油膜の張った薄鋼板や薬品の付着したワークも搬送可能
- > 薄いワークに対する吸着時の変形を抑制
- > 高温・低温下でも使用可能

形式表示方法

QN		-	80	-	VU1-72	-	G1/4-AG
ニップルタイプ	有 / 無	パッド径 ⁽¹⁾ タイプ	直径	ゴム材質タイプ	材質 / 色	取付ネジ ⁽²⁾ タイプ	種類
	Q		15				
QN	ニップルなし	30	Ø 29.0 mm			G1/8-AG	平行 G1/8 オネジ
	ニップル付き	50	Ø 49.0 mm			G1/8-IG	平行 G1/8 メネジ
		60	Ø 60.0 mm			R1/8-AG	テーパ R1/8 オネジ
		80	Ø 80.0 mm			G1/4-AG	平行 G1/4 オネジ
		95	Ø 95.0 mm			G1/4-IG	平行 G1/4 メネジ
						R1/4-AG	テーパ R1/4 オネジ

⁽¹⁾パッド径とネジの組み合わせパターンについては「発注データ」をご覧ください。

⁽²⁾Rネジ(テーパオネジ)は、Gネジ(平行メネジ)に取り付けられるため、Rcネジ(テーパメネジ)はありません。

テクニカルデータ Q-VU1 / QN-VU1

タイプ	吸着力 [N] ⁽³⁾	内容積 [cm ³]	ワークの 最小曲率半径 [mm]	推奨ホース内径 (ホース長さ: 最大 2 m) [mm]	対応ニップル
QN-15-VU1-72-...	8.5	0.5	13	4	N 005
QN-30-VU1-72-...	32	1.7	30	4	N 007
QN-50-VU1-72-...	95	6	75	6	N 011
QN-60-VU1-72-...	130	15	75	6	N 011
QN-80-VU1-72-...	260	30	100	6	N 012
QN-95-VU1-72-...	350	42	140	6	N 012

⁽³⁾記載の吸着力は、真空圧-60 kPaで、滑らかで乾燥した表面のワークを吸着した場合の理論値です。安全率は含まれません。

発注データ Q-VU1 / QN-VU1

タイプ	ニップル付き / 材質 ⁽⁴⁾ / ショア硬度						スベアパーツ 交換用パッド バルコラン
	G1/8-AG (オネジ) バルコラン	G1/8-IG (メネジ) バルコラン	R1/8-AG (オネジ) バルコラン	G1/4-AG (オネジ) バルコラン	G1/4-IG (メネジ) バルコラン	R1/4-AG (オネジ) バルコラン	
	VU1-72±5 ShA	VU1-72±5 ShA	VU1-72±5 ShA	VU1-72±5 ShA	VU1-72±5 ShA	VU1-72±5 ShA	VU1-72±5 ShA
QN-15-VU1-72-...	10.01.01.00556	10.01.01.00557	10.01.01.13265	-	-	-	10.01.01.00555
QN-30-VU1-72-...	10.01.01.00550	10.01.01.00558	10.01.01.13266	-	-	-	10.01.01.00549
QN-50-VU1-72-...	-	-	-	10.01.01.00521	10.01.01.00547	10.01.01.13267	10.01.01.00424
QN-60-VU1-72-...	-	-	-	10.01.01.00608	10.01.01.00609	10.01.01.13268	10.01.01.00606
QN-80-VU1-72-...	-	-	-	10.01.01.00522	10.01.01.00524	10.01.01.13269	10.01.01.00426
QN-95-VU1-72-...	-	-	-	10.01.01.00523	10.01.01.00525	10.01.01.13270	10.01.01.00430

⁽⁴⁾材質の詳細については「真空パッドの材質」(248ページ)をご覧ください。

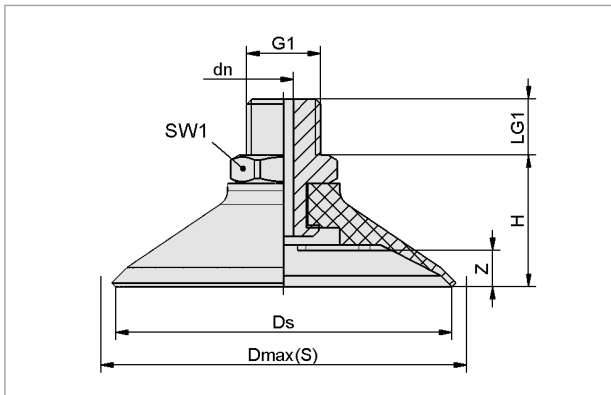
フラット真空パッド



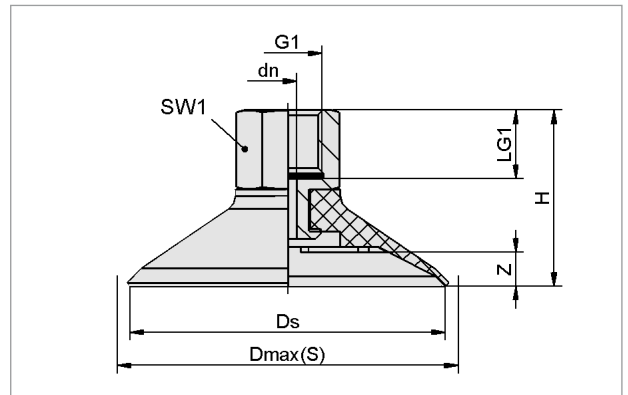
Q-VU1 / QN-VU1

非常に耐摩耗性に優れ、薄鋼板・段ボール・木板の搬送に適した真空パッド

デザインデータ QN-VU1



QN...-VU1...-AG

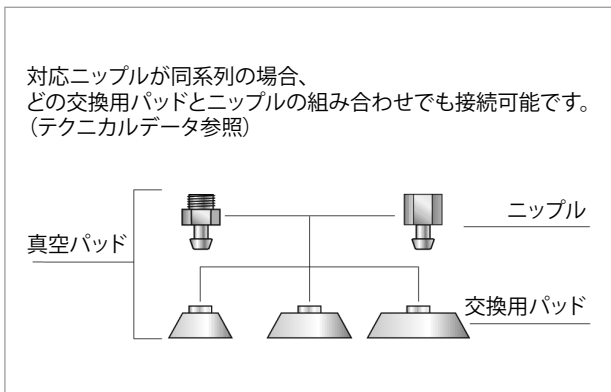


QN...-VU1...-IG

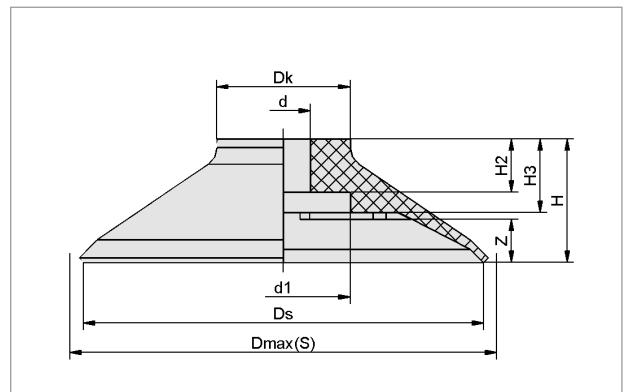
タイプ	寸法 [mm] ^⑤								質量 [g]
	dn	Dmax(S)	Ds	G1	H	LG1	SW1	Z (ストローク)	
QN-15-VU1-72-G1/8-AG	2.0	17.5	14.5	G1/8-M	14.5	8	14	1.5	6
QN-15-VU1-72-G1/8-IG	2.0	17.5	14.5	G1/8-F	25.5	9	14	1.5	8
QN-15-VU1-72-R1/8-AG	2.0	17.5	14.5	R1/8-M	14.5	8	14	1.5	6
QN-30-VU1-72-G1/8-AG	2.0	31.5	30.0	G1/8-M	18.0	8	14	3.0	6
QN-30-VU1-72-G1/8-IG	2.0	31.5	30.0	G1/8-F	29.0	9	14	3.0	8
QN-30-VU1-72-R1/8-AG	2.0	31.5	30.0	R1/8-M	18.0	8	14	3.0	6
QN-50-VU1-72-G1/4-AG	3.5	53.0	50.0	G1/4-M	22.0	10	17	4.5	15
QN-50-VU1-72-G1/4-IG	3.5	53.0	50.0	G1/4-F	32.0	12	17	4.5	14
QN-50-VU1-72-R1/4-AG	3.5	53.0	50.0	R1/4-M	22.0	10	17	4.5	15
QN-60-VU1-72-G1/4-AG	3.5	67.0	60.0	G1/4-M	23.5	10	17	6.0	21
QN-60-VU1-72-G1/4-IG	3.5	67.0	60.0	G1/4-F	33.5	12	17	6.0	20
QN-60-VU1-72-R1/4-AG	3.5	67.0	60.0	R1/4-M	23.5	10	17	6.0	21
QN-80-VU1-72-G1/4-AG	6.0	86.0	80.0	G1/4-M	30.0	10	22	6.0	47
QN-80-VU1-72-G1/4-IG	6.0	86.0	80.0	G1/4-F	40.0	12	22	6.0	52
QN-80-VU1-72-R1/4-AG	6.0	86.0	80.0	R1/4-M	30.0	10	22	6.0	47
QN-95-VU1-72-G1/4-AG	6.0	101.0	95.0	G1/4-M	30.0	10	22	6.0	73
QN-95-VU1-72-G1/4-IG	6.0	101.0	95.0	G1/4-F	40.0	12	22	6.0	78
QN-95-VU1-72-R1/4-AG	6.0	101.0	95.0	R1/4-M	30.0	10	22	6.0	73

⑤ゴム部品の許容寸法公差は、DIN ISO 3302-1 M3に準拠します。

デザインデータ Q-VU1



フラット真空パッドQN-VU1の構成



Q-VU1

タイプ	寸法 [mm] ^⑥									質量 [g]
	d	d1	Dk	Dmax(S)	Ds	H	H2	H3	Z (ストローク)	
Q-15-VU1-72	4.5	8.5	11.5	17.0	14.5	9.5	2.5	4.5	1.5	1
Q-30-VU1-72	6.0	11.0	16.0	31.5	29.0	13.0	7.0	7.0	3.0	3
Q-50-VU1-72	8.0	13.0	18.0	53.0	49.0	17.0	8.0	11.0	4.5	7
Q-60-VU1-72	8.0	20.0	20.0	67.0	60.0	18.5	8.0	11.0	6.5	13
Q-80-VU1-72	12.0	25.0	25.0	86.0	80.0	25.0	12.0	17.5	6.0	35
Q-95-VU1-72	12.0	25.0	31.0	101.0	95.0	25.0	12.0	16.5	6.0	58

⑥ゴム部品の許容寸法公差は、DIN ISO 3302-1 M3に準拠します。

特長的な製品
真空パッド
真空パッド用
取付部品
真空発生器
バルブ
システム
モニタリング
フィルター
/コネクタ
エンド
エフェクタ
スペシャル
グリップバー
技術情報
サービス
/案内