

# フラット真空パッド



## SPU

平らで滑らかな表面のワークに適した真空パッド



**アプリケーション:** 大型真空パッド。表面が平らで滑らか、もしくは、やや粗いワークの搬送に使用します。標準タイプその他、薄鋼板の二枚取り防止向けや、やや粗いワーク向けのパッドをラインアップしています。タッチバルブを追加する事も可能です。



フラット真空パッド SPU

### 主な特長

- 金属製サポートプレートの内蔵した大面積吸着パッド
- 小さい内容積
- 様々な仕様のパッドをラインアップ

### 利点

- > 薄く平らな大型ワークのたわみを防止
- > サイクルタイムを短縮
- > 積層された薄鋼板の二枚取り防止や、表面がやや粗いワークの吸着が可能

## 形式表示方法

SPU		-	160		-	NBR-55		-	G1/2-IG		-	AE	
<b>プレートタイプ</b>		<b>パッド径<sup>(1)</sup></b>		<b>ゴム材質</b>		<b>取付ネジ<sup>(2)</sup></b>		<b>オプション仕様</b>					
有/無		タイプ 直径		タイプ 材質/色		タイプ 種類		タイプ 種類					
SPU プレート付き		100 Ø 100 mm		NBR-55 ニトリルゴム ■		無記号 ネジなし		無記号 標準					
DR-SPU プレートなし (交換用ゴム)		125 Ø 125 mm		SI-60 シリコンゴム □		(交換用ゴムのみ)		AE 二枚取り防止					
		160 Ø 160 mm				G1/4-IG 平行 G1/4 メネジ		B 傾斜付きシールリップ (やや粗い表面向け)					
		210 Ø 210 mm				G1/2-IG 平行 G1/2 メネジ							
		250 Ø 250 mm											
		300 Ø 300 mm											
		360 Ø 360 mm											
		400 Ø 400 mm											

<sup>(1)</sup>パッド径とネジ・パッド材質の組み合わせパターンについては「発注データ」をご覧ください。  
<sup>(2)</sup>Rネジ(テーパネジ)は、Gネジ(平行メネジ)に取り付けられるため、Rcネジ(テーパメネジ)はありません。

## デザイン



**SPU-B (傾斜付きシールリップ):** 表面がやや粗いワーク(木材や粗面の薄鋼板)の搬送に適しています。

**SPU-AE (二枚取り防止用インサート付き):** 薄鋼板(約1.0~2.5 mm)の搬送時、薄鋼板の密着による二枚取りを防止します。

**SPU-TV (タッチバルブ付き):** 未使用の真空パッドの真空回路を閉じ、エア漏れの防止やエア消費量の削減が可能です。

## テクニカルデータ SPU

タイプ	吸着力 Ds [N] <sup>(3)</sup>	吸着力 d2 [N] <sup>(4)</sup>	内容積 [cm <sup>3</sup> ]	ワークの 最小曲率半径 [mm]	推奨ホース内径 (ホース長さ: 最大 2 m) [mm]	質量 [g]
SPU-100-...-G1/4-IG	425	185	44	130	9	100
SPU-125-...-G1/4-IG	660	365	76	220	9	200
SPU-125-...-G1/4-IG-AE	660	365	77	-	9	260
SPU-160-...-G1/2-IG	1090	600	142	350	12 <sup>(5)</sup>	400
SPU-160-...-G1/2-IG-AE	1090	600	151	-	12	440
SPU-210-...-G1/2-IG	1870	1250	226	750	12 <sup>(5)</sup>	800
SPU 210-...-G1/2-IG-AE	1870	1250	194	-	12	870
SPU-210-...-G1/2-IG-B	1870	1190	321	750	12	860
SPU-250-...-G1/2-IG	2650	1940	370	2200	12	1360
SPU-250-...-G1/2-IG-B	2650	1940	512	1500	12	1330
SPU-300-...-G1/2-IG	3810	3010	491	3500	12	2200
SPU-360-...-G1/2-IG-B	5500	4730	1289	3000	12	3660
SPU-400-...-G1/2-IG	6780	5870	890	6500	12	3900

<sup>(3)</sup>記載の吸着力は、真空圧-60 kPaで、滑らかで乾燥した表面のワークを吸着した場合の理論値です。安全率は含まれません。  
<sup>(4)</sup>デザインデータ: d2の範囲の吸着力です。  
<sup>(5)</sup>タッチバルブを取り付けた場合の推奨ホース内径は、9 mmです。

# フラット真空パッド



## SPU

平らで滑らかな表面のワークに適した真空パッド



### 発注データ SPU

タイプ	真空パッド: SPU 材質 <sup>⑥</sup> / ショア硬度		真空パッド: SPU....-AE 材質 <sup>⑥</sup> / ショア硬度		スペアパーツ: DR-SPU 材質 <sup>⑥</sup> / ショア硬度		オプションパーツ タッチバルブ <sup>⑧</sup> TV
	ニトリルゴム	シリコンゴム	ニトリルゴム	シリコンゴム	ニトリルゴム	シリコンゴム	
	NBR-55±5 ShA ■	SI-60±5 ShA □	NBR-55±5 ShA ■	SI-60±5 ShA □	NBR-55±5 ShA ■	SI-60±5 ShA □	
SPU-100....-G1/4-IG	10.01.01.01107	10.01.01.01108	-	-	10.01.01.01104 <sup>(7)</sup>	10.01.01.01105 <sup>(7)</sup>	-
SPU-125....-G1/4-IG	10.01.01.01102	10.01.01.01103	10.01.01.01159	10.01.01.01160	10.01.01.01099 <sup>(7)</sup>	10.01.01.01100 <sup>(7)</sup>	10.05.10.00061
SPU-160....-G1/2-IG	10.01.01.01116	10.01.01.01117	10.01.01.01155	10.01.01.01156	10.01.01.01111 <sup>(7)</sup>	10.01.01.01112 <sup>(7)</sup>	10.05.10.00061
SPU-210....-G1/2-IG	10.01.01.01092	10.01.01.01093	10.01.01.01151	10.01.01.01152	10.01.01.01089 <sup>(7)</sup>	10.01.01.01090 <sup>(7)</sup>	10.05.10.00061
SPU-210....-G1/2-IG-B	10.01.01.10552	-	-	-	10.01.01.10502 <sup>(7)</sup>	-	-
SPU-250....-G1/2-IG	10.01.01.01097	10.01.01.01098	-	-	10.01.01.01094	10.01.01.01095	10.05.10.00038
SPU-250....-G1/2-IG-B	10.01.01.10589	-	-	-	10.01.01.10579	-	-
SPU-300....-G1/2-IG	10.01.01.01134	10.01.01.01135	-	-	10.01.01.01131	10.01.01.01132	-
SPU-360....-G1/2-IG-B	10.01.01.10588	-	-	-	10.01.01.10584	-	-
SPU-400....-G1/2-IG	10.01.01.01138	-	-	-	10.01.01.01136	-	-

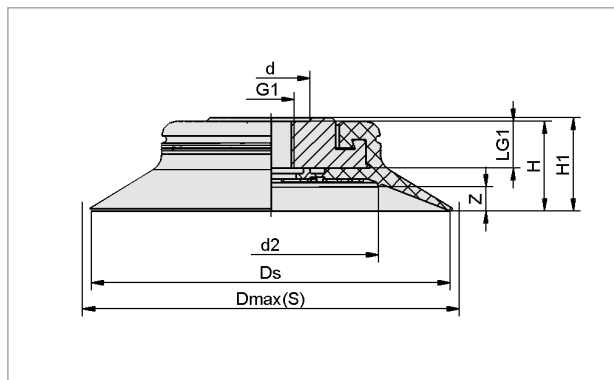
⑥材質の詳細については「真空パッドの材質」(248ページ)をご覧ください。

⑦ゴム部分の交換は、シュマルツ・ドイツ工場にて行います。

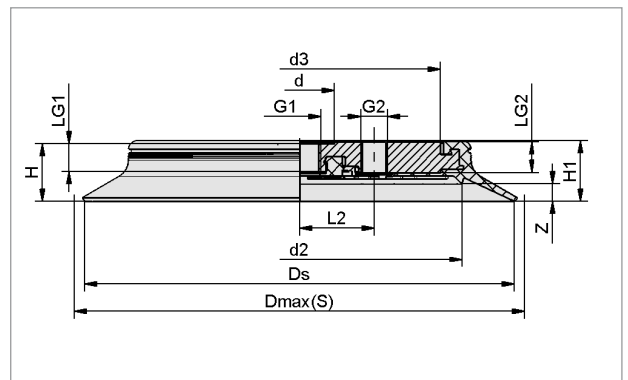
⑧タッチバルブが予め取り付けられたSPU-TVシリーズもございます。SPU-TVシリーズの発注データについては、お問い合わせください。



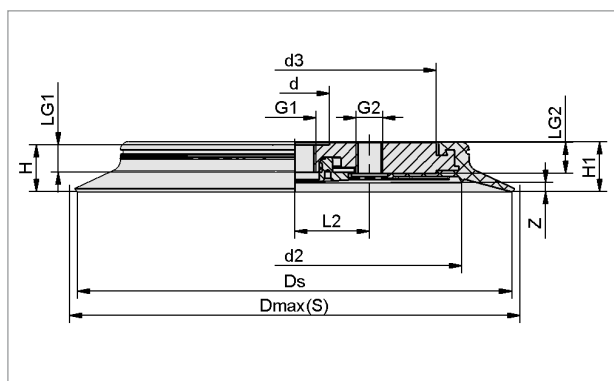
### デザインデータ SPU



SPU-100



SPU-125~400 (-B)



SPU-125~210...-AE



塗装済み合板の搬送に使用される大型真空パッド SPU

タイプ	寸法 [mm] <sup>⑨</sup>												
	d	d2	d3	Dmax(S)	Ds	G1	G2	H	H1	L2	LG1	LG2	Z (ストローク)
SPU-100....-G1/4-IG	22	60	-	108	100	G1/4-F	-	25.0	26.0	-	13.0	-	7
SPU-125....-G1/4-IG (-AE)	22	83	61.0	132	125	G1/4-F	G1/4-F	25.0	26.0	22.0	13.0	14	7
SPU-160....-G1/2-IG (-AE)	34	113	88.0	170	160	G1/2-F	G1/4-F	25.0	26.5	36.5	13.5	15	7
SPU-210....-G1/2-IG (-AE)	34	163	138.0	220	210	G1/2-F	G1/4-F	25.0	26.5	36.5	13.5	15	5
SPU-210....-G1/2-IG-B	34	159	138.0	220	210	G1/2-F	G1/4-F	29.0	29.5	36.5	13.5	15	10
SPU-250....-G1/2-IG	34	203	178.0	265	250	G1/2-F	G1/2-F	25.0	26.5	76.0	13.5	15	7
SPU-250....-G1/2-IG-B	34	203	178.0	265	250	G1/2-F	G1/2-F	29.0	30.0	76.0	13.5	15	11
SPU-300....-G1/2-IG	34	253	226.5	320	300	G1/2-F	G1/2-F	25.0	26.5	76.0	13.5	15	6
SPU-360....-G1/2-IG-B	-	309	275.0	385	360	G1/2-F	G1/2-F	35.0	35.5	86.0	17.0	17	12
SPU-400....-G1/2-IG	-	349	315.0	430	400	G1/2-F	G1/2-F	28.5	29.0	86.0	15.5	17	6

⑨ゴム部品の許容寸法公差は、DIN ISO 3302-1 M3に準拠します。

特長的な製品  
真空パッド  
真空パッド用  
取付部品  
真空発生器  
バルブ  
システム  
モニタリング  
フィルター  
/コネクタ  
エンド  
エフェクタ  
スペシャル  
グリップパー  
技術情報  
サービス  
/案内