

# フラット真空パッド



## SPK

表面が粗いワークや凹凸模様のあるワークに適した真空パッド



**アプリケーション:** 吸着面に柔らかいシールリングの付いた真空パッド。追従性の高いシールリングが、表面の粗いワークや凹凸などの模様のあるワークになじみます。縞鋼板や表面の粗い木材、模様の付いたガラスなどの搬送に適しています。



フラット真空パッド SPK

### 主な特長

- 硬めのゴムプレートと柔らかいEPDM発泡ゴムのシールリングによる特別デザイン
- 吸着跡が目立ちにくいライトグレー色のシールリングもラインアップ
- 金属製プレートとゴムプレートが一体化した大面積吸着パッド
- 小さい内容積
- タッチバルブを取付け可能

### 利点

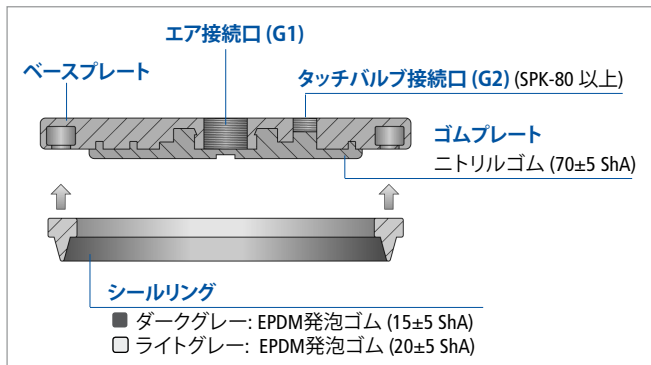
- > 表面の粗いワークや模様のあるワークの吸着に対し、滑り防止と追従性を両立
- > 表面が白いワークやガラスに対し、吸着跡が目立ちにくい有効
- > 薄く平らな大型ワークのたわみを防止
- > サイクルタイムを短縮
- > 未使用の真空パッドの真空回路を閉じ、エア漏れを防止

## 形式表示方法

SPK		110		MOS-15		G1/2-IG	
プレートタイプ	有 / 無	パッド径 <sup>(1)</sup>	直径	シールリングのゴム材質	タイプ	種類	取付ネジ <sup>(2)</sup>
SPK	プレート付き	55	Ø 55 mm	MOS-15	EPDM発泡ゴム (標準) ■	無記号	ネジなし (交換用シールリング)
DR-SPK	プレートなし (交換用シールリング)	80	Ø 80 mm	MOS-20	EPDM発泡ゴム (吸着跡軽減) □	G1/4-IG	平行 G1/4 メネジ
		110	Ø 110 mm			G1/2-IG	平行 G1/2 メネジ
		160	Ø 159 mm				
		200	Ø 199 mm				
		250	Ø 249 mm				

<sup>(1)</sup>パッド径とネジの組み合わせパターンについては「発注データ」をご覧ください。  
<sup>(2)</sup>Rネジ (テーパネジ) は、Gネジ (平行メネジ) に取り付けられるため、Rcネジ (テーパメネジ) はありません。

## デザイン



フラット真空パッドSPKの構成

- 金属プレートと丈夫なゴムプレート、柔らかいEPDM発泡ゴム製シールリングで構成された真空パッド
- 縞鋼板や木板、板ガラスなど薄いワークの吸着時に変形やたわみを防止する金属プレート
- ニトリルゴム製の丈夫なゴムプレートにより、吸着時のワークへのダメージと滑りを軽減
- 標準仕様のシールリング (MOS-15) と、表面が白いワークやガラスに対し、吸着跡が目立ちにくいライトグレー色のシールリング (MOS-20) をラインアップ
- 80 mm以上の真空パッドにはタッチバルブを装着可能

## テクニカルデータ SPK

タイプ	吸着力 [N] <sup>(3)</sup>	内容積 [cm <sup>3</sup> ]	ワークの 最小曲率半径 [mm]	推奨ホース内径 (ホース長さ: 最大 2 m) [mm]	質量 [g]
SPK-55-...-G1/4-IG	121	12	250	9	115
SPK-80-...-G1/4-IG	256	21	400	9	227
SPK-110-...-G1/2-IG	471	67	500	12	467
SPK-160-...-G1/2-IG	1060	129	1000	12	940
SPK-200-...-G1/2-IG	1700	199	1600	12	1460
SPK-250-...-G1/2-IG	2714	291	2600	12	2310

<sup>(3)</sup>記載の吸着力は、真空圧-60 kPaで、滑らかで乾燥した表面のワークを吸着した場合の理論値です。安全率は含まれません。

# フラット真空パッド



## SPK

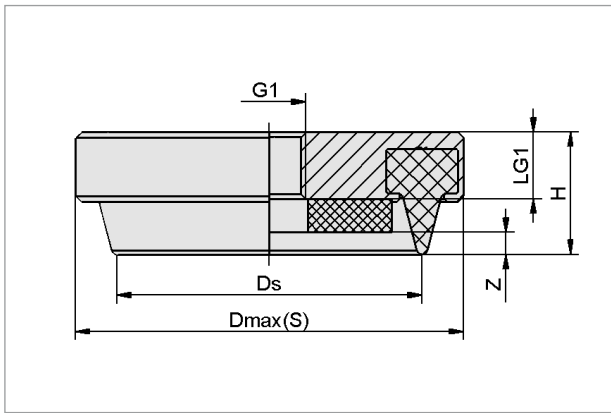
表面が粗いワークや凹凸模様のあるワークに適した真空パッド

### 発注データ SPK

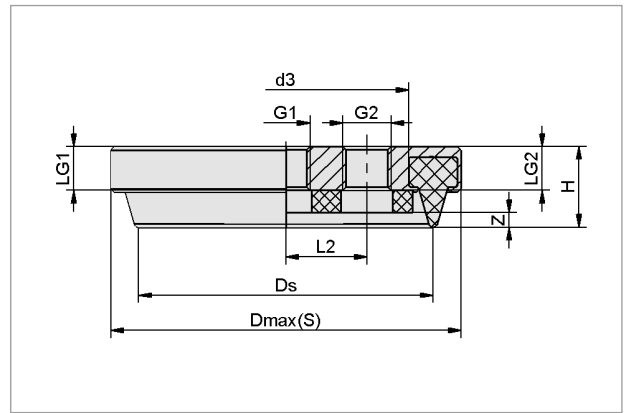
タイプ	真空パッド: SPK シールリングの材質 <sup>(4)</sup> / ショア硬度 EPDM発泡ゴム		スベアパーツ: シールリング DR-SPK シールリングの材質 <sup>(4)</sup> / ショア硬度 EPDM発泡ゴム		オプションパーツ タッチバルブ TV
	EPDM-15±5 ShA ■	EPDM-20±5 ShA □	EPDM-15±5 ShA ■	EPDM-20±5 ShA □	
	SPK-55-...-G1/4-IG	10.01.01.12060	10.01.01.12935	10.01.01.12072	
SPK-80-...-G1/4-IG	10.01.01.12061	10.01.01.12936	10.01.01.12073	10.01.01.12933	10.05.10.00061
SPK-110-...-G1/2-IG	10.01.01.12062	10.01.01.12937	10.01.01.12074	10.01.01.12796	10.05.10.00061
SPK-160-...-G1/2-IG	10.01.01.12063	10.01.01.12609	10.01.01.12075	10.01.01.12608	10.05.10.00061
SPK-200-...-G1/2-IG	10.01.01.12064	10.01.01.12938	10.01.01.12076	10.01.01.12797	10.05.10.00038
SPK-250-...-G1/2-IG	10.01.01.12065	10.01.01.12939	10.01.01.12077	10.01.01.12798	10.05.10.00038

<sup>(4)</sup>材質の詳細については「真空パッドの材質」(248ページ)をご覧ください。

### デザインデータ SPK



SPK-55



SPK-80~250



真空パッド SPKによる縞鋼板の搬送



吸着跡が目立ちにくいライトグレーのシールリングもラインアップ

タイプ	寸法 [mm] <sup>(5)</sup>									
	d3	Dmax(S)	Ds	G1	G2 <sup>(6)</sup>	H	LG1	LG2	L2	Z(ストローク)
SPK-55-...-G1/4-IG	-	70.0	55	G1/4-F	-	22.0	11.5	-	-	4
SPK-80-...-G1/4-IG	66.8	95.2	80	G1/4-F	G1/4-F	22.0	11.5	11.5	22.0	4
SPK-110-...-G1/2-IG	96.0	130.0	110	G1/2-F	G1/4-F	25.5	14.5	14.5	36.5	6
SPK-160-...-G1/2-IG	148.0	179.0	159	G1/2-F	G1/4-F	25.5	14.5	14.5	36.5	6
SPK-200-...-G1/2-IG	185.0	219.0	199	G1/2-F	G1/2-F	25.5	14.5	14.5	76.0	6
SPK-250-...-G1/2-IG	235.0	269.0	249	G1/2-F	G1/2-F	25.5	14.5	14.5	76.0	6

<sup>(5)</sup>ゴム部品の許容寸法公差は、DIN ISO 3302-1 M3に準拠します。

<sup>(6)</sup>出荷時、G2はプラグで塞がれています。(取外し可能)

特長な製品  
 真空パッド  
 真空パッド用  
 取付部品  
 真空発生器  
 バルブ  
 システム  
 モニタリング  
 フィルター  
 /コネクタ  
 エンド  
 エフェクタ  
 スペシャル  
 グリッパ  
 技術情報  
 サービス  
 /案内