

2.5段ベローズ真空パッド



SPB2-P / SAB2-P

ニップル不要の差し込み式 真空パッド



アプリケーション: 2.5段ベローズタイプの真空パッド。差し込み式で、穴を開けた金属板にネジや工具を使用せずに直接取り付けが可能です。表面の柔らかい包装品や湾曲した薄鋼板、プラスチック板、板ガラスなどの搬送に使用します。

主な特長

- ネジや工具を使わず、ハンドや機械に直接差し込んで取り付ける事が可能
- 流量を絞るスロットルバルブをパッド内に組込み可能
- 柔らかく復元性の高いベローズパッド
- FDA規格に準拠したシリコンゴム (SI) 製のSPB2-P
- マークレスゴム (HT1) 製のSAB2-P

利点

- > ニップルが不要で、ハンドや機械を軽量化
- > 真空パッドを速やかに交換できるので、システム休止時間を短縮
- > ワークが接していない箇所からのエアリークを軽減
- > ワーク表面の高低差によくなじみ、吸着時の衝撃も軽減
- > 段ボール箱や曲がったワーク、表面が柔らかい包装製品等にもよくなじみ、食品の吸着も可能
- > 耐摩耗および耐オゾン性
- > 最高170℃の耐高温性
- > ワークへの吸着跡を残しにくく、ガラス製品やプラスチックの射出成型品に最適



2.5段ベローズ真空パッド SPB2-P



2.5段ベローズ真空パッド SAB2-P

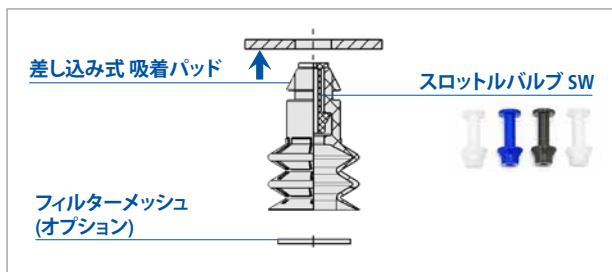
形式表示方法

SPB2		-	20	-	SI-40	-	SW-80	-	P
パッドタイプ		パッド径 ⁽¹⁾		ゴム材質		スロットルバルブ			
タイプ	材質	タイプ	直径	タイプ	材質 (ショア硬度) ⁽²⁾ / 色	タイプ	種類		
SPB2	SI-40 / SI-55	20	Ø 19.6 mm	SI-40	シリコンゴム (40±5 ShA) ■	無記号	スロットルバルブなし		
SAB2	HT1-60 / NBR-60	40	Ø 42.7 mm	SI-55	シリコンゴム (55±5 ShA) ■	SW-80	スロットルバルブ付き, Ø 0.8 mm		
				HT1-60	マークレスゴム (60±5 ShA) ■	SW-100	スロットルバルブ付き, Ø 1.0 mm		
				NBR-60	ニトリルゴム (60±5 ShA) ■	SW-130	スロットルバルブ付き, Ø 1.3 mm		
						SW-150	スロットルバルブ付き, Ø 1.5 mm		

⁽¹⁾パッド径と材質の組み合わせ/パターンについては「発注データ」をご覧ください。

⁽²⁾材質の詳細については「真空パッドの材質」(248ページ)をご覧ください。

デザイン



差し込み式ベローズ真空パッド SPB2-P / SAB2-P の構成

差し込み式 吸着パッド

- 機械やハンドへの簡単・迅速な取り付けが可能

スロットルバルブ

- ワークが接していない箇所からのエアリークを軽減
- バルブがパッドの差し込み口に引っかかるため、真空破壊時の抜け落ちを防止

フィルターメッシュ (オプション)

- パッド内への埃の侵入を抑制 (ろ過精度: 120 µm)

テクニカルデータ SPB2-P / SAB2-P

タイプ	吸着力 [N] ⁽³⁾	離脱力 [N] ⁽³⁾	内容積 [cm ³]	ワークの最小曲率半径 [mm]	質量 [g]
SPB2-20-SI-40-...-P	4.9	8	2.5	25	3
SPB2-40-SI-55-...-P	14.9	40	22.0	75	18
SAB2-20-HT1-60-...-P	4.7	13	2.6	20	3
SAB2-20-NBR-60-...-P	4.7	13	2.6	20	3

⁽³⁾記載の吸着力は、真空圧-60 kPaで、滑らかで乾燥した表面のワークを吸着した場合の理論値です。安全率は含まれません。

2.5段ベローズ真空パッド



SPB2-P / SAB2-P

ニップル不要の差し込み式真空パッド



発注データ SPB2-P / SAB2-P

タイプ	スロットルバルブ SW なし 真空パッド	スロットルバルブ SW 付き ⁽⁴⁾			
		SW-80	SW-100	SW-130	SW-150
SPB2-20-SI-40-...-P	10.01.06.03125	10.01.06.03220	10.01.06.03221	10.01.06.03222	10.01.06.03223
SPB2-40-SI-55-...-P	10.01.06.03126	10.01.06.03224	10.01.06.03225	10.01.06.03226	10.01.06.03227
SAB2-20-HT1-60-...-P	10.01.06.03235	-	-	-	-
SAB2-20-NBR-60-...-P	10.01.06.03263	-	-	-	-

⁽⁴⁾ 予め真空パッドにスロットルバルブを取り付けた状態で納品します。

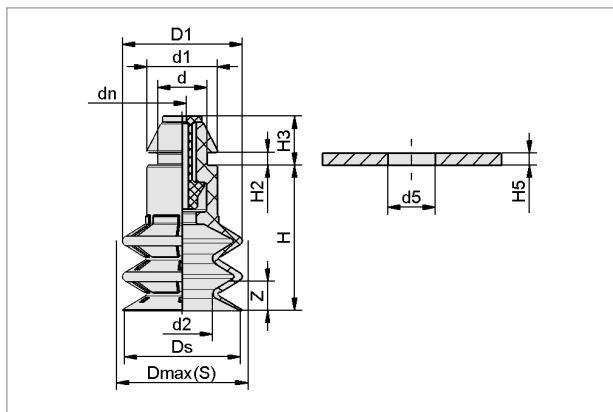


SPB2-P / SAB2-P用スロットルバルブ・フィルターメッシュ 発注データ

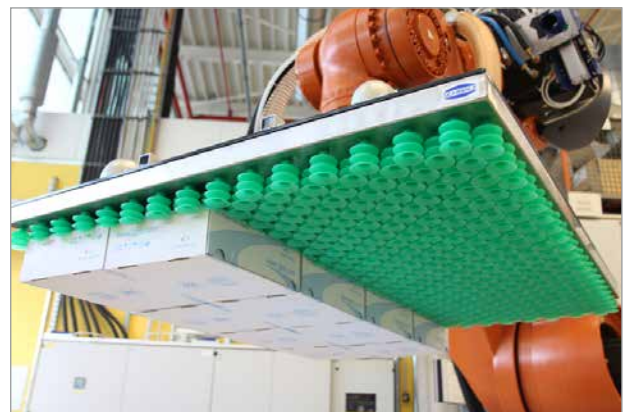
タイプ	スペアパーツ 交換用スロットルバルブ SW				オプションパーツ フィルターメッシュ FD (ろ過精度: 120 μm)
	SW-80	SW-100	SW-130	SW-150	
SPB2-20-SI-40-...-P	10.05.04.00090	10.05.04.00091	10.05.04.00092	10.05.04.00093	10.01.06.02565
SPB2-40-SI-55-...-P	10.05.04.00090	10.05.04.00091	10.05.04.00092	10.05.04.00093	10.01.06.02572
SAB2-20-HT1-60-...-P	10.05.04.00090	10.05.04.00091	10.05.04.00092	10.05.04.00093	10.01.06.02565
SAB2-20-NBR-60-...-P	10.05.04.00090	10.05.04.00091	10.05.04.00092	10.05.04.00093	10.01.06.02565



デザインデータ SPB2-P / SAB2-P



SPB2-P / SAB2-P (スロットルバルブなし)



SPB2-P/パッドに組み込まれたスロットルバルブによって、ワークがグリッパー全面を覆わなくても真空圧を維持する事が可能

タイプ	寸法 [mm] ⁽⁵⁾												
	d	d1	d2	d5 ⁽⁵⁾	D1	Dmax(S) ⁽⁶⁾	dn ⁽⁷⁾	Ds	H	H2	H3	H5	Z (ストローク)
SPB2-20-SI-40-SW-...-P	8.5	11.8	10.2	7.9	20.0	20.5	4.6	19.6	24.3	2.2	7.2	2	9
SPB2-40-SI-55-SW-...-P	12.5	15.7	17.8	11.5	43.5	44.6	4.6	42.7	47.0	2.2	7.2	2	20
SAB2-20-HT1-60-SW-...-P	8.5	10.6	10.0	7.9	19.7	20.5	4.7	19.1	24.5	2.2	7.2	2	9
SAB2-20-NBR-60-SW-...-P	8.5	10.6	10.0	7.9	19.7	20.5	4.7	19.1	24.5	2.2	7.2	2	9

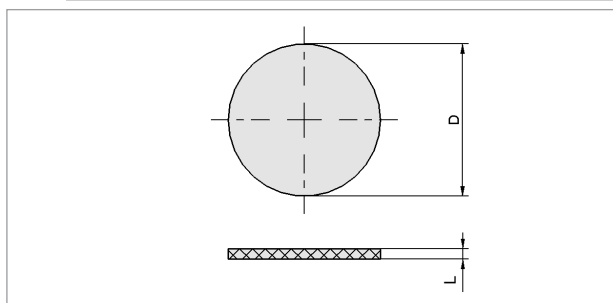
⁽⁵⁾ ゴム部品の許容寸法公差は、DIN ISO 3302-1 M3に準拠します。パッドを取付ける穴(寸法 d5)の公差は±0.1 mmです。

⁽⁶⁾ 真空によってワークに吸着した時のパッド外径値です。

⁽⁷⁾ 記載値はスロットルバルブを取り付けていない場合の寸法です。スロットルバルブを取り付けた場合、バルブの穴径によって、値は異なります。



フィルターメッシュ FD テクニカルデータ・デザインデータ



FD

テクニカルデータ		
タイプ	ろ過精度 [μm]	対応パッド
FD-16-120	120	SPB2-20-P, SAB2-20-P
FD-34-120	120	SPB2-40-P

デザインデータ		
タイプ	寸法 [mm]	
	D	L
FD-16-120	16	1.5
FD-34-120	34	1.5

特長的な製品
真空パッド
真空パッド用
取付部品
真空発生器
バルブ
システム
モニタリング
フィルター
/コネクタ
エンド
エフェクタ
スペシャル
グリッパー
技術情報
サービス
/案内