

シールコード



DI-MOS

エア漏れを防止するシールコード



アプリケーション: 密閉性を高め、エア漏れを防止するシールコード。様々な寸法と形状をラインアップし、シーリング材としてだけでなく、独自の真空パッドを製作する事も可能です。



シールコード DI-MOS

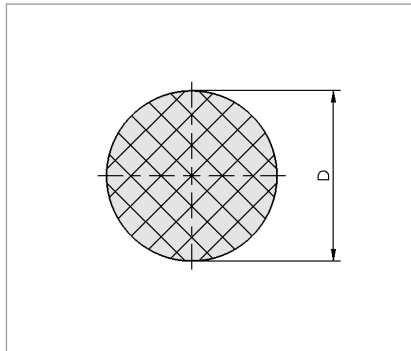
主な特長

- 様々な形状のシールコード
- 多様なサイズをラインアップ
- 硬度20ショアの柔らかいEPDM発泡ゴム製 (DI-...-MOS-EPDM-20)

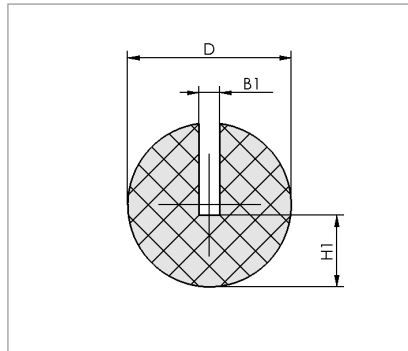
利点

- > シーリング材としての使用や、独自の真空パッド製作など、幅広く使用可能
- > 多種多様な大きさや形状のワークに対応
- > やや粗いワーク表面にも追従

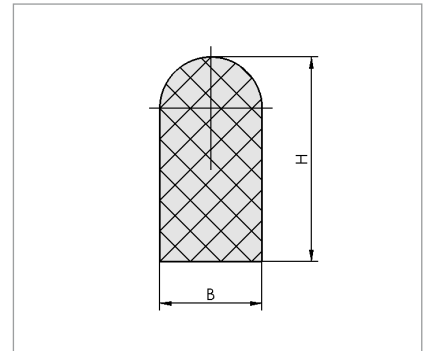
デザインデータ DI-MOS



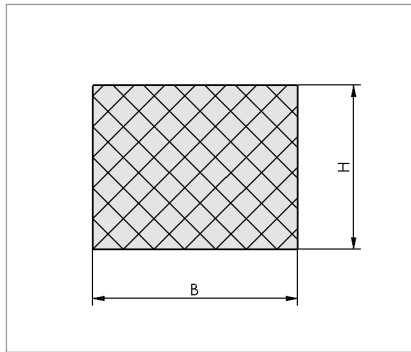
DI-SCHN-6~12-MOS-EPDM-20



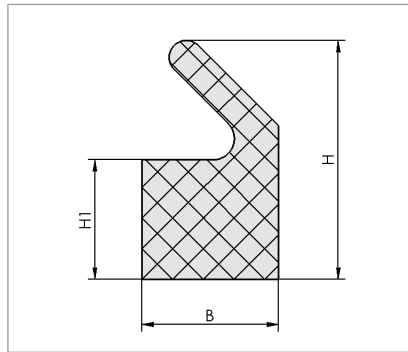
DI-SCHN-8-MOS-EPDM-20-SL



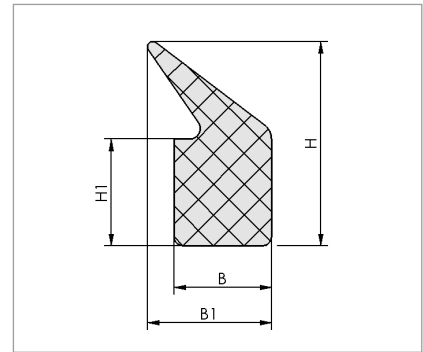
DI-PROF-...-HR



DI-PROF-10x6-MOS、DI-PROF-25x20-MOS



DI-PROF-8x14-MOS-NK-20-DL



DI-PROF-11x23-MOS-CR-20-DL

タイプ	テクニカルデータ				デザインデータ ⁽¹⁾					発注データ 製品コード / 色
	最小取付半径 [mm]	使用温度 [°C]	推奨溝サイズ (溝幅 x 深さ)	長さ (最大) [m]	寸法 [mm]					
					B	B1	D	H	H1	
DI-SCHN-6-MOS-EPDM-20	10	-25...70	6 x 4.2 + 0.3 mm	200	-	-	6	-	-	10.07.04.00001 <input type="checkbox"/>
DI-SCHN-8-MOS-EPDM-20	10	-25...70	8 x 5.6 + 0.3 mm	200	-	-	8	-	-	10.07.04.00002 <input type="checkbox"/>
DI-SCHN-10-MOS-EPDM-20	10	-25...70	10 x 7 + 0.3 mm	100	-	-	10	-	-	10.07.04.00003 <input type="checkbox"/>
DI-SCHN-12-MOS-EPDM-20	10	-25...70	12 x 8.4 + 0.3 mm	100	-	-	12	-	-	10.07.04.00004 <input type="checkbox"/>
DI-SCHN-8-MOS-EPDM-20-SL	10	-25...70	-	50	-	1	8	-	3.5	10.07.04.00005 <input checked="" type="checkbox"/>
DI-PROF-6x8-MOS-NK-20-HR	10	-25...60	7 x 4 mm	50	6	-	-	8	-	10.07.04.00014 <input type="checkbox"/>
DI-PROF-10x20-MOS-EPDM-20-HR	10	-25...70	11 x 10 mm	50	10	-	-	20	-	10.07.04.00010 <input type="checkbox"/>
DI-PROF-12x17-MOS-EPDM-20-HR	10	-25...70	13 x 10 mm	50	12	-	-	17	-	10.07.04.00011 <input type="checkbox"/>
DI-PROF-10x6-MOS-EPDM-20	10	-25...70	11 x 3 mm	50	10	-	-	6	-	10.07.04.00006 <input type="checkbox"/>
DI-PROF-25x20-MOS-EPDM-20	30	-25...70	26 x 10 mm	25	25	-	-	20	-	10.07.04.00007 <input type="checkbox"/>
DI-PROF-8x14-MOS-NK-20-DL	20	-25...60	9 x 6.5 mm	100	8	-	-	14	7	10.07.04.00012 <input checked="" type="checkbox"/>
DI-PROF-11x23-MOS-CR-20-DL	20	-25...70	12 x 11.5 mm	50	11	14	-	23	12	10.07.04.00015 <input checked="" type="checkbox"/>

⁽¹⁾ ゴム部品の許容寸法公差は、DIN ISO 3302-1 M3に準拠します。

特長的な製品
 真空パッド
 真空パッド用
 取付部品
 真空発生器
 バルブ
 システム
 モニタリング
 フィルター
 / コネクタ
 エンド
 エフエクタ
 スペシャル
 グリッパ
 技術情報
 サービス
 / 案内