

# ベーシックエジェクタ



## SBP

汎用性の高いプラスチック製真空発生器



**概要:** 汎用性の高いベーシックな樹脂製エジェクタ。特に分散型の真空システムにおいて通気性のないワークを高速搬送するアプリケーションに適しています。



プラスチックエジェクタ SBP

### 主な特長

- 樹脂製で軽量なエジェクタ
- 6サイズのノズルをラインアップ
- エア接続はネジ式およびワンタッチホースコネクタ式から選択
- 開放型サイレンサ

### 利点

- 搬送システムの負荷を軽減
- アプリケーションに最適な仕様を選択可能
- 設置条件に適したタイプを選択可能
- 最小限のメンテナンスで運用可能

## 形式表示方法

SBP - 05 - S01 - SDA

ノズル径		エア接続口 <sup>(1)</sup>		サイレンサ	
タイプ	サイズ	タイプ	種類 (圧縮エア側 & 真空エア側)	タイプ	有 / 無
05	0.5 mm	S01	ワンタッチホースコネクタ (Ø 4 mm & Ø 4 mm)	SDA	サイレンサ付き
07	0.7 mm	S02	ワンタッチホースコネクタ (Ø 6 mm & Ø 8 mm)		
10	1.0 mm	S03	ワンタッチホースコネクタ (Ø 8 mm & Ø 10 mm)		
15	1.5 mm	G01	ネジ接続 (M5 メネジ & M5 メネジ)		
20	2.0 mm	G02	ネジ接続 (平行 G1/8 メネジ & 平行 G1/8 メネジ)		
25	2.5 mm	G03	ネジ接続 (平行 G1/4 メネジ & 平行 G3/8 メネジ)		

<sup>(1)</sup>ノズル径によって接続口が決まります。

## テクニカルデータ SBP

タイプ	ノズル径-Ø [mm]	最大真空度 [%]	最大吸込量		エア消費量	
			[l/min] <sup>(2)</sup>	[m³/h] <sup>(2)</sup>	[l/min] <sup>(2)</sup>	[m³/h] <sup>(2)</sup>
SBP-05-...-SDA	0.5	85	8	0.5	12.5	0.8
SBP-07-...-SDA	0.7	85	16	1.0	23.9	1.4
SBP-10-...-SDA	1.0	85	37	2.3	63.8	3.8
SBP-15-...-SDA	1.5	85	71	4.3	113.2	6.8
SBP-20-...-SDA	2.0	85	127	7.6	198.0	11.9
SBP-25-...-SDA	2.5	85	215	12.9	300.5	18.0

\* 本カタログに記載しているエジェクタの流量はすべて、参照基準大気 [ANR] (温度20℃、湿度65%、絶対圧101.3 kPa) に準拠しています。  
\* 右記品質の圧縮エアを供給してください: ISO 8573-1, クラス 7-4-4, フィルターでろ過済み (40 µm), 含油または非含油。

タイプ	ノイズレベル (未吸着時) [dB(A)] <sup>(2)</sup>	ノイズレベル (吸着時) [dB(A)] <sup>(2)</sup>	作動圧 [MPa]	推奨ホース内径 (ホース長さ: 最大 2 m) (圧縮エア側) (真空エア側)		質量 [g]	作動温度 [°C]
				[mm]	[mm]		
SBP-05-...-SDA	58	53	0.3...0.6	2	2	7.5	0...60
SBP-07-...-SDA	65	59	0.3...0.6	2	2	7.5	0...60
SBP-10-...-SDA	65	59	0.3...0.6	4	6	22	0...60
SBP-15-...-SDA	72	65	0.3...0.6	4	6	22	0...60
SBP-20-...-SDA	77	68	0.3...0.6	6	7	50	0...60
SBP-25-...-SDA	78	70	0.3...0.6	6	7	50	0...60

<sup>(2)</sup>作動圧 0.45 MPa。

## 発注データ SBP

タイプ	プラスチックエジェクタ: SBP (圧縮エア接続口 & 真空エア接続口)						アクセサリ: 取付けプレート BEF-PL
	S01 (Ø4mm & Ø4mm)	S02 (Ø6mm & Ø8mm)	S03 (Ø8mm & Ø10mm)	G01 (M5-F & M5-F)	G02 (G1/8-F & G1/8-F)	G03 (G1/4-F & G1/8-F)	
SBP-05-...-SDA	10.02.01.00563	-	-	10.02.01.00599	-	-	10.02.01.00511
SBP-07-...-SDA	10.02.01.00564	-	-	10.02.01.00600	-	-	10.02.01.00511
SBP-10-...-SDA	-	10.02.01.00565	-	-	10.02.01.00601	-	10.02.01.00511
SBP-15-...-SDA	-	10.02.01.00566	-	-	10.02.01.00602	-	10.02.01.00511
SBP-20-...-SDA	-	-	10.02.01.00567	-	-	10.02.01.00603	10.02.01.00511
SBP-25-...-SDA	-	-	10.02.01.00568	-	-	10.02.01.00604	10.02.01.00511

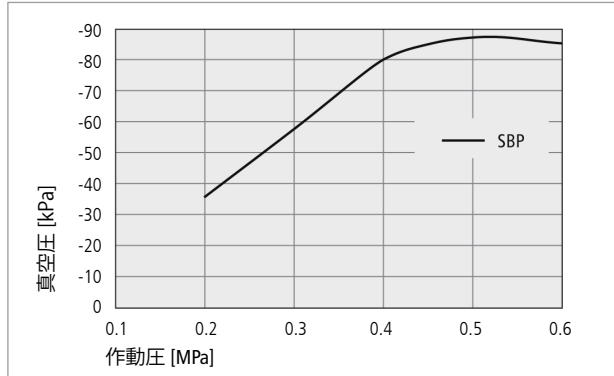
# ベーシックエジェクタ



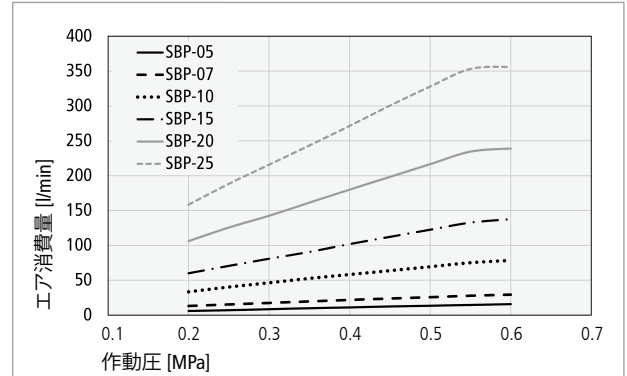
## SBP

汎用性の高いプラスチック製真空発生器

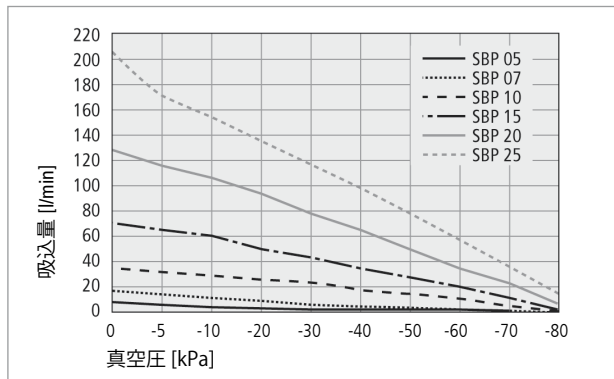
### テクニカルデータ SBP



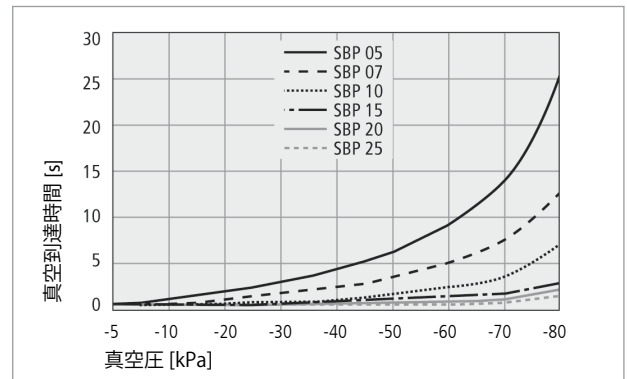
真空圧



エア消費量

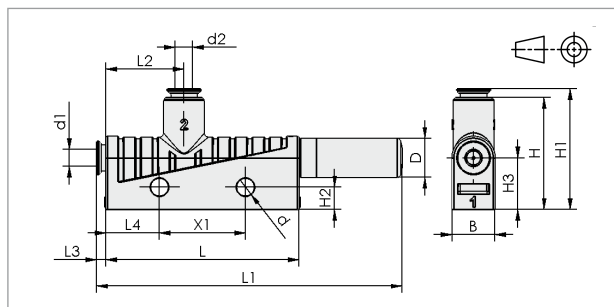


吸込量

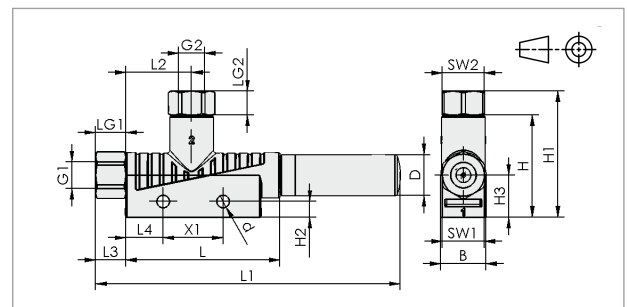


1リットル分の容積が大気圧から真空圧に到達するまでの時間

### デザインデータ SBP および アクセサリ



SBP-...-S...



SBP-...-G...

タイプ	寸法 [mm]		d1	d2	D	G1	G2	H	H1	H2	H3	L	L1	L2	L3	L4	LG1	LG2	SW1	SW2	X1
	B	d																			
SBP-05/07-S01-SDA	10	4.2	4	4	9	-	-	26	28.0	5.2	12	45.0	71	18.0	2.0	12.5	-	-	-	-	20
SBP-10/15-S02-SDA	15	4.2	6	8	14	-	-	34	40.0	5.2	14	51.5	97	22.0	5.5	12.5	-	-	-	-	20
SBP-20/25-S03-SDA	20	4.2	8	10	20	-	-	39	45.5	5.2	17	86.5	168	24.5	5.5	12.5	-	-	-	-	20
SBP-05/07-G01-SDA	10	4.2	-	-	9	M5-F	M5-F	26	31.0	5.2	12	45.0	74	18.0	5.0	12.5	5	5	8	8	20
SBP-10/15-G02-SDA	15	4.2	-	-	14	G1/8-F	G1/8-F	34	42.0	5.2	14	51.5	102	22.0	10.0	12.5	8	8	14	14	20
SBP-20/25-G03-SDA	20	4.2	-	-	20	G1/4-F	G3/8-F	39	53.5	5.2	17	86.5	176	24.5	13.0	12.5	9	10	17	19	20



SBP向けアクセサリ タイプ	概要
BEF-PL-111.1x45x3-SBP	SBP向け取付けプレート。 取付け可能なエジェクタ数: - SBP-05/07: 11台 - SBP-10/15: 7台 - SBP-20/25: 5台

特長な製品  
真空ハンド  
真空ハンド用  
取付部品  
真空発生器  
バルブ  
システム  
モニタリング  
フィルター  
/コネクタ  
エンド  
エフェクタ  
スペシャル  
グリップパー  
技術情報  
サービス  
/案内