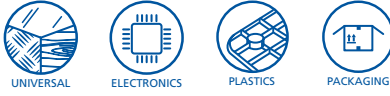


コンパクトエジェクタ



SCPSb

汎用性の高いシンプルなコンパクトエジェクタ



概要: 汎用性の高いシンプルなコンパクトエジェクタ。シングルノズル式と多段ノズル式から、ワークに最適な仕様を選択できます。真空破壊機能を標準搭載しているため、素早いワークのリリースが可能です。

主な特長

- 2種類のノズルをラインアップ
- エジェクタ内のエアの流れを最適化し、効率的な真空発生を実現
- 真空破壊機能を標準搭載
- フィルターレス&オープンサイレンサ
- 小型・軽量設計
- ワンタッチホースコネクタ
- DINレールに対応

利点

- > 吸込み効率が良く、通気性のあるワークに適した「多段ノズル」と、吸着時に粉塵を吸込む可能性のあるアプリケーションに適した「シングルノズル」から、用途に合わせ最適な仕様を選択可能
- > 真空到達時間やバルブの切替え時間が極めて速く、生産性が向上
- > ワークのリリースが速く、サイクルタイムを短縮
- > フィルター交換不要&エジェクタの詰まりも軽減するためメンテナンス回数を削減
- > ハンドやアームの負荷を軽減
- > 配管が容易
- > 制御盤への設置が容易



コンパクトエジェクタ SCPSb
(スイッチ付き/スイッチなし)

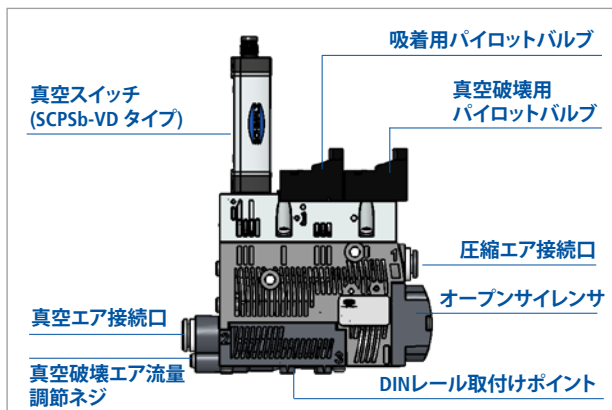


コンパクトエジェクタ SCPSb-VD
(ノーマルオープン/ノーマルクローズ)

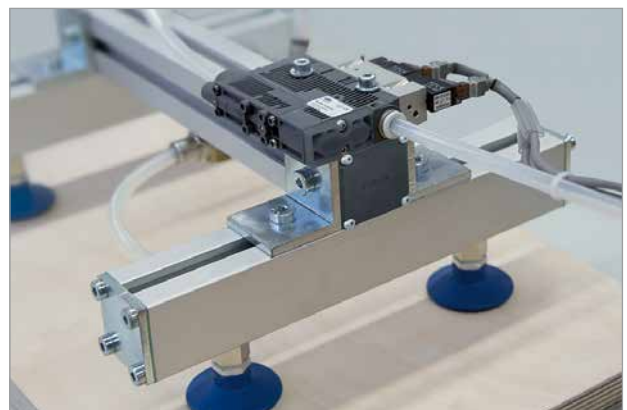
形式表示方法

SCPSb		-	2	-	07	-	S04	-	NC	-	VD
ノズルタイプ		ノズル径 (シングル)		ノズル径 (多段)		吸着バルブ		真空スイッチ			
タイプ	種類	タイプ	サイズ	タイプ	サイズ	タイプ	種類	タイプ	有/無		
無記号	シングルノズル	07	Ø 0.7 mm	07	Ø 0.7 mm	NC	ノーマルクローズ	無記号	真空スイッチなし		
2	多段ノズル	10	Ø 1.0 mm	09	Ø 0.9 mm	NO	ノーマルオープン	VD	真空スイッチ付き		
		15	Ø 1.5 mm	14	Ø 1.4 mm						
エア接続口 (圧縮エア側 & 真空エア側)											
タイプ	タイプ										
S04	ワンタッチホースコネクタ: Ø 6 mm & Ø 6 mm (ノズル径 Ø 0.7 mm, Ø 0.9 mm, Ø 1.0 mm用)										
S02	ワンタッチホースコネクタ: Ø 6 mm & Ø 8 mm (ノズル径 Ø 1.4 mm, Ø 1.5 mm用)										

デザイン



コンパクトエジェクタ SCPSb-VD の構成



手のひらサイズでハンドの負担にならないコンパクトエジェクタ

コンパクトエジェクタ



SCPSb

汎用性の高いシンプルなコンパクトエジェクタ

テクニカルデータ SCPSb											シングルノズル
タイプ	ノズル径-Ø [mm]	最大真空度 [%]	最大吸込量 [l/min] ⁽¹⁾	エア消費量		ノイズレベル		作動圧 [MPa]	推奨ホース内径		作動温度 [°C]
				(吸着時) [l/min] ⁽¹⁾	(真空破壊時) [l/min] ⁽¹⁾	(未吸着時) [dB(A)] ⁽¹⁾	(吸着時) [dB(A)] ⁽¹⁾		(圧縮エア側) [mm] ⁽²⁾	(真空エア側) [mm] ⁽²⁾	
SCPSb-07-...	0.7	85	16.0	22	118	63	58	0.2...0.6	4	4	0...50
SCPSb-10-...	1.0	85	36.0	46	118	73	60	0.2...0.6	4	4	0...50
SCPSb-15-...	1.5	85	65.5	99	118	75	65	0.2...0.6	4	6	0...50

※ 本カタログに記載しているエジェクタの流量はすべて、参照基準大気 [ANR] (温度20°C、湿度65%、絶対圧101.3 kPa) に準拠しています。

※ 右記品質の圧縮エアを供給してください: ISO 8573-1, クラス 3-3-3, フィルターでろ過済み (40 µm), 含油または非含油。

⁽¹⁾作動圧 0.4 MPa。

⁽²⁾ホース長さ: 最大 2 m。

テクニカルデータ SCPSb-2											多段ノズル
タイプ	ノズル径-Ø [mm]	最大真空度 [%]	最大吸込量 [l/min] ⁽³⁾	エア消費量		ノイズレベル		作動圧 [MPa]	推奨ホース内径		作動温度 [°C]
				(吸着時) [l/min] ⁽³⁾	(真空破壊時) [l/min] ⁽³⁾	(未吸着時) [dB(A)] ⁽³⁾	(吸着時) [dB(A)] ⁽³⁾		(圧縮エア側) [mm] ⁽⁴⁾	(真空エア側) [mm] ⁽⁴⁾	
SCPSb-2-07-...	0.7	85	37.0	22	118	63	58	0.2...0.6	4	4	0...50
SCPSb-2-09-...	0.9	85	49.5	41	118	73	60	0.2...0.6	4	4	0...50
SCPSb-2-14-...	1.4	85	71.5	82	118	75	65	0.2...0.6	4	6	0...50

※ 本カタログに記載しているエジェクタの流量はすべて、参照基準大気 [ANR] (温度20°C、湿度65%、絶対圧101.3 kPa) に準拠しています。

※ 右記品質の圧縮エアを供給してください: ISO 8573-1, クラス 3-3-3, フィルターでろ過済み (40 µm), 含油または非含油。

⁽³⁾作動圧 0.4 MPa。

⁽⁴⁾ホース長さ: 最大 2 m。

発注データ SCPSb						シングルノズル
SCPSb-07-...	SCPSb-10-...	SCPSb-15-...				
タイプ	製品コード	タイプ	製品コード	タイプ	製品コード	
SCPSb-07-S04-NC	10.02.02.04130	SCPSb-10-S04-NC	10.02.02.04132	SCPSb-15-S02-NC	10.02.02.04134	
SCPSb-07-S04-NO	10.02.02.04129	SCPSb-10-S04-NO	10.02.02.04131	SCPSb-15-S02-NO	10.02.02.04133	
SCPSb-07-...-VD	SCPSb-10-...-VD	SCPSb-15-...-VD				
タイプ	製品コード	タイプ	製品コード	タイプ	製品コード	
SCPSb-07-S04-NC-VD	10.02.02.04823	SCPSb-10-S04-NC-VD	10.02.02.04827	SCPSb-15-S02-NC-VD	10.02.02.04831	
SCPSb-07-S04-NO-VD	10.02.02.04824	SCPSb-10-S04-NO-VD	10.02.02.04828	SCPSb-15-S02-NO-VD	10.02.02.04832	

発注データ SCPSb						多段ノズル
SCPSb-2-07-...	SCPSb-2-09-...	SCPSb-2-14-...				
タイプ	製品コード	タイプ	製品コード	タイプ	製品コード	
SCPSb-2-07-S04-NC	10.02.02.04372	SCPSb-2-09-S04-NC	10.02.02.04374	SCPSb-2-14-S02-NC	10.02.02.04376	
SCPSb-2-07-S04-NO	10.02.02.04371	SCPSb-2-09-S04-NO	10.02.02.04373	SCPSb-2-14-S02-NO	10.02.02.04375	
SCPSb-2-07-...-VD	SCPSb-2-09-...-VD	SCPSb-2-14-...-VD				
タイプ	製品コード	タイプ	製品コード	タイプ	製品コード	
SCPSb-2-07-S04-NC-VD	10.02.02.04601	SCPSb-2-09-S04-NC-VD	10.02.02.04605	SCPSb-2-14-S02-NC-VD	10.02.02.04609	
SCPSb-2-07-S04-NO-VD	10.02.02.04597	SCPSb-2-09-S04-NO-VD	10.02.02.04603	SCPSb-2-14-S02-NO-VD	10.02.02.04607	

SCPSb向けアクセサリ 発注データ			シングルノズル	多段ノズル
タイプ	概要		製品コード	
ASK-MIC10-5000-K-2P ⁽⁵⁾	パイロットバルブ用接続ケーブル、片側コネクタ、片側バラ線、5 m		21.04.06.00117	
VSi-V-D-M8-4	SCPSb向けディスブレイ付き真空スイッチ、測定範囲: -100~0 kPa、電気接続口: M8 オネジ、4ピン		10.06.02.00577	
ASK-B-M8-4-5000-K-4P ⁽⁶⁾	真空スイッチ VSi向け接続ケーブル、片側コネクタ (M8メネジ、4ピン)、片側バラ線、5 m		10.06.02.00031	
ABL-SET-SCPS-EINSTUFIG	外部排気用ポート (シングルノズル用)、平行1/4メネジ、推奨ホース (最大 2 m): 外径 12mm、内径 9 mm		10.02.02.04216	
ABL-SET-SCPS-ZWEISTUFIG	外部排気用ポート (多段ノズル用)、平行1/4メネジ、推奨ホース (最大 2 m): 外径 12mm、内径 9 mm		10.02.02.04667	
HUT-SN-KL-70x18x8	DINレール取付けセット (取付クリップ x1個、取付けネジ x4本)		10.02.02.04149	
VFI-6/4-50	インラインフィルター (ワンタッチホースコネクタタイプ)、接続ホース径: 外径 6 mm、内径 4 mm		10.07.01.00328	
VFI-CN6/4-50	インラインフィルター (キャップ固定タイプ)、接続ホース径: 外径 6 mm、内径 4 mm		10.07.01.00241	
VFI-CN8/6-50	インラインフィルター (キャップ固定タイプ)、接続ホース径: 外径 8 mm、内径 6 mm		10.07.01.00245	

⁽⁵⁾エジェクタ1台につき、ケーブルが2本必要です。

⁽⁶⁾真空スイッチ付きエジェクタ SCPSb-VD 1台につき、ケーブルが1本必要です。

特長な製品
真空ノズル
真空ノズル用
取付部品
真空発生器
バルブ
システム
モニタリング
フィルター
コネクタ
エンド
エフェクタ
スペシャル
クリップ
技術情報
サービス
案内

コンパクトエジェクタ



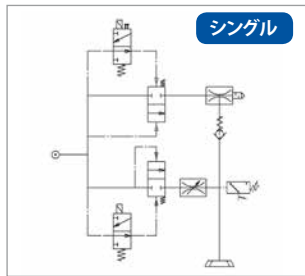
SCPSb

汎用性の高いシンプルなコンパクトエジェクタ

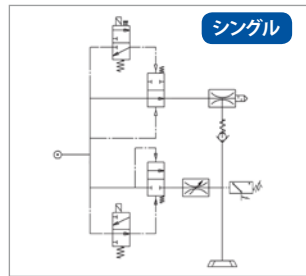
特長的な製品
 真空パッド
 真空パッド用
 取付部品
 真空発生器
 バルブ
 システム
 モニタリング
 フィルター
 /コネクタ
 エンド
 エフエクタ
 スペシャル
 グリッパ
 技術情報
 サービス
 /案内



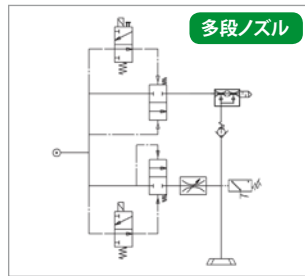
回路図 SCPSb



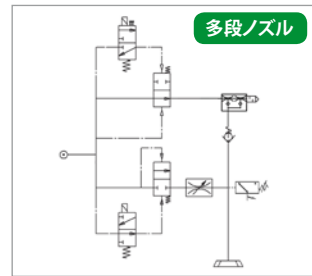
SCPSb-NC (-VD)



SCPSb-NO (-VD)



SCPSb-2-NC (-VD)

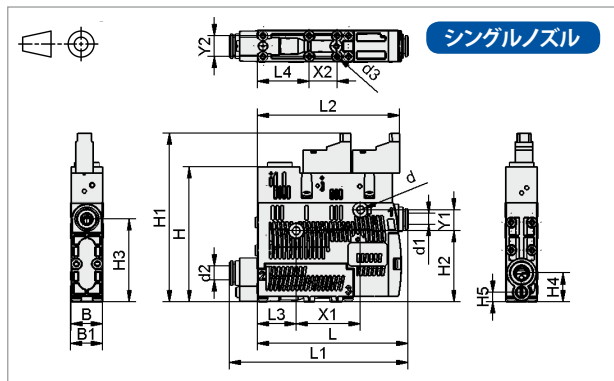


SCPSb-2-NO (-VD)

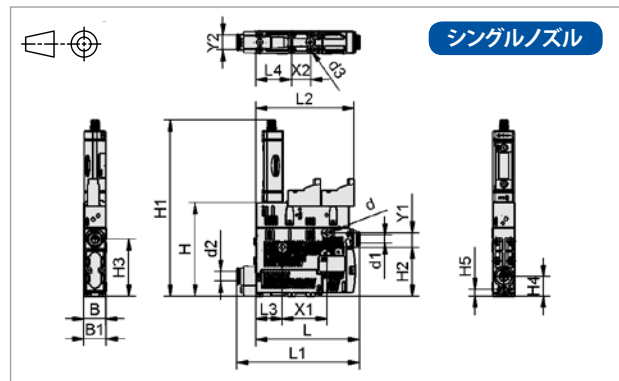


デザインデータ SCPSb

シングルノズル



SCPSb



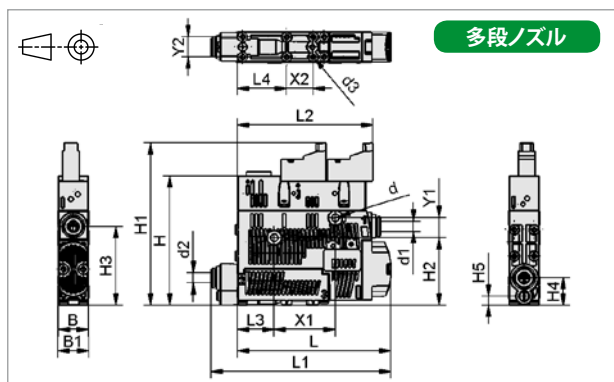
SCPSb-VD

タイプ	寸法 [mm]																			質量 [g]		
	B	B1	d	d1	d2	d3	H	H1	H2	H3	H4	H5	L	L1	L2	L3	L4	X1	X2	Y1	Y2	
SCPSb-07-...	18	18.6	4.4	6	6	2.6	77.5	97	40.8	47.5	16.5	5.5	86.2	102.5	81.4	22	29.5	36.9	16	12	12	165
SCPSb-10-...	18	18.6	4.4	6	6	2.6	77.5	97	40.8	47.5	16.5	5.5	86.2	102.5	81.4	22	29.5	36.9	16	12	12	165
SCPSb-15-...	18	18.6	4.4	6	8	2.6	77.5	97	40.8	47.5	16.5	5.5	86.2	102.5	81.4	22	29.5	36.9	16	12	12	165
SCPSb-07-...-VD	18	18.6	4.4	6	6	2.6	77.5	147	40.8	47.5	16.5	5.5	86.2	102.5	81.4	22	29.5	36.9	16	12	12	181
SCPSb-10-...-VD	18	18.6	4.4	6	6	2.6	77.5	147	40.8	47.5	16.5	5.5	86.2	102.5	81.4	22	29.5	36.9	16	12	12	181
SCPSb-15-...-VD	18	18.6	4.4	6	8	2.6	77.5	147	40.8	47.5	16.5	5.5	86.2	102.5	81.4	22	29.5	36.9	16	12	12	181

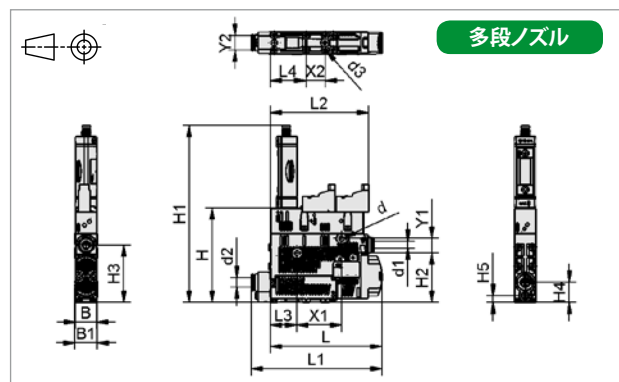


デザインデータ SCPSb-2

多段ノズル



SCPSb-2



SCPSb-2-VD

タイプ	寸法 [mm]																			質量 [g]		
	B	B1	d	d1	d2	d3	H	H1	H2	H3	H4	H5	L	L1	L2	L3	L4	X1	X2	Y1	Y2	
SCPSb-2-07-...	18	18.6	4.4	6	6	2.6	77.5	97	40.8	47.5	16.5	5.5	94	109.5	81.4	22	29.5	36.9	16	12	12	165
SCPSb-2-09-...	18	18.6	4.4	6	6	2.6	77.5	97	40.8	47.5	16.5	5.5	94	109.5	81.4	22	29.5	36.9	16	12	12	165
SCPSb-2-14-...	18	18.6	4.4	6	8	2.6	77.5	97	40.8	47.5	16.5	5.5	94	109.5	81.4	22	29.5	36.9	16	12	12	165
SCPSb-2-07-...-VD	18	18.6	4.4	6	6	2.6	77.5	147	40.8	47.5	16.5	5.5	94	109.5	81.4	22	29.5	36.9	16	12	12	181
SCPSb-2-09-...-VD	18	18.6	4.4	6	6	2.6	77.5	147	40.8	47.5	16.5	5.5	94	109.5	81.4	22	29.5	36.9	16	12	12	181
SCPSb-2-14-...-VD	18	18.6	4.4	6	8	2.6	77.5	147	40.8	47.5	16.5	5.5	94	109.5	81.4	22	29.5	36.9	16	12	12	181