

真空フィルター



VFT

吸い込んだエアをろ過し、真空発生器を保護する汎用フィルター



概要: 汎用的な真空フィルター。エレメントは低コストなPE (ポリエチレン)製と、洗って繰り返し使用可能なステンレス製をラインアップしています。軽度から中程度の汚れに対応し、真空システムの保護に役立ちます。



真空フィルター VFT

特長

- 幅広いサイズラインアップ
- 非常に優れた分離能力のフィルターエレメント
- 2サイズのろ過精度から選択可能 (80 µmおよび100 µm)
- ステンレス製のフィルターエレメント (VFT-...-100)
- 透明のナイロン製フィルターカップ

利点

- > あらゆる真空発生器に対応
- > 塵埃や汚れから真空発生器を保護
- > 汚れ具合の異なるエアに、プレフィルターとしても、メインフィルターとしても使用可能
- > 清掃して繰り返し使用できるため環境にやさしく長寿命
- > 交換時期の把握が容易

発注データ VFT

タイプ	概要 接続口	ろ過精度	エレメントの材質	発注データ 真空フィルター	スペアパーツ: エレメント	アクセサリ: ホルダー ⁽¹⁾ HTR-FIL
VFT-G1/8-IG-80	平行 G1/8 メネジ	80 µm	ポリエチレン	10.07.01.00116	10.07.01.00141	10.07.01.00228
VFT-G1/8-IG-100	平行 G1/8 メネジ	100 µm	ステンレス	10.07.01.00117	10.07.01.00132	10.07.01.00228
VFT-G1/4-IG-80	平行 G1/4 メネジ	80 µm	ポリエチレン	10.07.01.00119	10.07.01.00141	10.07.01.00228
VFT-G1/4-IG-100	平行 G1/4 メネジ	100 µm	ステンレス	10.07.01.00120	10.07.01.00132	10.07.01.00228
VFT-G3/8-IG-80	平行 G3/8 メネジ	80 µm	ポリエチレン	10.07.01.00122	10.07.01.00143	10.07.01.00228
VFT-G3/8-IG-100	平行 G3/8 メネジ	100 µm	ステンレス	10.07.01.00123	10.07.01.00135	10.07.01.00228
VFT-G1/2-IG-80	平行 G1/2 メネジ	80 µm	ポリエチレン	10.07.01.00125	10.07.01.00143	10.07.01.00228
VFT-G1/2-IG-100	平行 G1/2 メネジ	100 µm	ステンレス	10.07.01.00126	10.07.01.00135	10.07.01.00228
VFT-G3/4-IG-80	平行 G3/4 メネジ	80 µm	ポリエチレン	10.07.01.00128	10.07.01.00145	10.07.01.00229
VFT-G3/4-IG-100	平行 G3/4 メネジ	100 µm	ステンレス	10.07.01.00129	10.07.01.00138	10.07.01.00229

⁽¹⁾VFT本体への取付ネジが2本付属します。



フィルターエレメントの材質: PE



フィルターエレメントの材質: ステンレス



VFT向けホルダー (HTR-FIL-...)

テクニカルデータ VFT

タイプ	ろ過精度 [µm]	定格流量 (吸着中の圧力差が -4 kPaの場合)		最大真空圧 [kPa]	最大許容圧力 (25 °C)		質量 [g]
		[l/min]	[m³/h]		[MPa]	(50 °C) [MPa]	
VFT-G1/8-IG-80	80	45	2.7	-99	0.7	0.5	49
VFT-G1/8-IG-100	100	50	3.0	-99	0.7	0.5	49
VFT-G1/4-IG-80	80	110	6.6	-99	0.7	0.5	47
VFT-G1/4-IG-100	100	140	8.4	-99	0.7	0.5	47
VFT-G3/8-IG-80	80	245	14.7	-99	0.7	0.5	79
VFT-G3/8-IG-100	100	290	17.4	-99	0.7	0.5	79
VFT-G1/2-IG-80	80	300	18.0	-99	0.7	0.5	76
VFT-G1/2-IG-100	100	320	19.2	-99	0.7	0.5	76
VFT-G3/4-IG-80	80	600	36.0	-99	0.7	0.5	164
VFT-G3/4-IG-100	100	770	46.2	-99	0.7	0.5	164

* 本カタログに記載している流量はすべて、参照基準大気 [ANR] (温度20°C、湿度65%、絶対圧101.3 kPa) に準拠しています。

VFT

吸い込んだエアをろ過し、真空発生器を保護する汎用フィルター

真空発生器との組み合わせ

真空発生器	推奨フィルター ⁽²⁾	
	フィルターエレメントの材質: PE (ろ過精度: 80 µm)	フィルターエレメントの材質: ステンレス (ろ過精度: 100 µm)
SBP-05, SBP-07, SBP-10, SCPSb-07, SCPS-07, SCPSi-07	VFT-G1/8-IG-80	VFT-G1/8-IG-100
SCPSb-09, SCPS-09, SCPSi-09	VFT-G1/4-IG-80	VFT-G1/8-IG-100
SBP-15, SCPI-15, SMPi-15, SCPSb-14, SCPS-14, SCPSi-14	VFT-G1/4-IG-80	VFT-G1/4-IG-100
SBP-20, SCPI-20, SMPi-20	VFT-G3/8-IG-80	VFT-G1/4-IG-100
SBP-25, SCPI-25, SMPi-25, SXPI-25, SXMPI-25, SXPI-30, SXMPI-30	VFT-G3/8-IG-80	VFT-G3/8-IG-100
SBPL-25	VFT-G1/2-IG-80	VFT-G1/2-IG-100
SBPL-50	VFT-G3/4-IG-80	VFT-G3/4-IG-100
SBPL-75	-	VFT-G3/4-IG-100

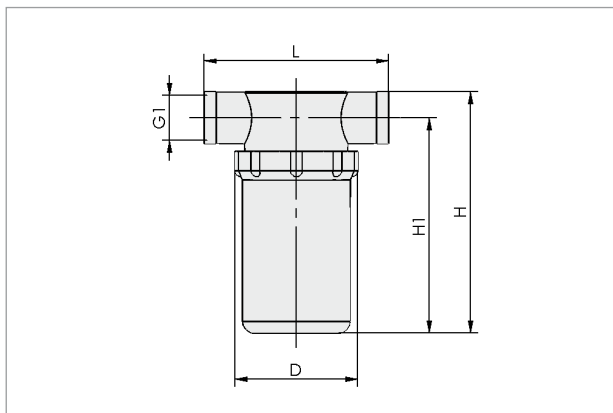
⁽²⁾上記推奨フィルターは産業用途で一般的な低～中程度の汚れに有効です。汚れの激しい環境の場合、1つ大きいサイズのフィルターを選択してください。

真空ポンプとの組み合わせ

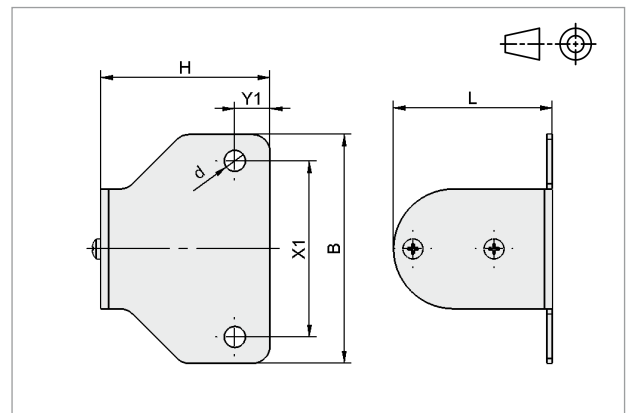
真空ポンプ	推奨フィルター ⁽³⁾	
	フィルターエレメントの材質: PE (ろ過精度: 80 µm)	フィルターエレメントの材質: ステンレス (ろ過精度: 100 µm)
EVE-TR-4-...	VFT-G1/4-IG-80	VFT-G1/4-IG-100
EVE-TR-8-...	VFT-G3/8-IG-80	VFT-G1/4-IG-100
EVE-TR-10-...	VFT-G3/8-IG-80	VFT-G3/8-IG-100
EVE-TR-16-...	VFT-G1/2-IG-80	VFT-G1/2-IG-100
EVE-TR-25-...	VFT-G3/4-IG-80	VFT-G3/4-IG-100

⁽³⁾上記推奨フィルターは産業用途で一般的な低～中程度の汚れに有効です。汚れの激しい環境の場合、1つ大きいサイズのフィルターを選択してください。

デザインデータ VFT



VFT



HTR-FIL

タイプ	真空フィルター VFT 寸法 [mm]				
	D	G1	H	H1	L
VFT-G1/8-IG-...	48.0	G1/8-F	60	50	76.0
VFT-G1/4-IG-...	48.0	G1/4-F	60	50	76.0
VFT-G3/8-IG-...	48.5	G3/8-F	101	88	77.2
VFT-G1/2-IG-...	48.5	G1/2-F	101	88	77.2
VFT-G3/4-IG-...	75.0	G3/4-F	137	118	90.5

タイプ	ホルダー HTR-FIL 寸法 [mm]						対応真空フィルター
	B	d	H	L	X1	Y1	
HTR-FIL-2S-WI-VFT1/8-1/2	65	6	48	45	50	10	VFT-G1/8-IG, VFT-G1/4-IG, VFT-G3/8-IG, VFT-G1/2-IG
HTR-FIL-2S-WI-VFT3/4	85	6	52	70	70	10	VFT-G3/4-IG