

# フラット真空パッド

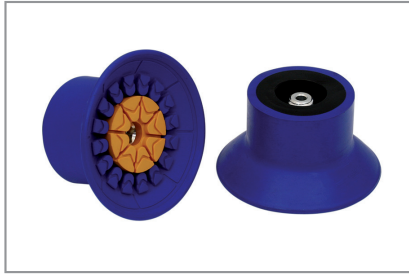


## SAFT-C

油膜の張った薄鋼板や車体部品に適した分別容易なエコパッド



**アプリケーション:** 自動車業界向けに開発されたパッド。ネジとゴムの分別が容易で摩耗していないパーツの再利用ができ、コストを最小限に抑えます。吸着面の溝とブレーキフットにより、油膜付き薄鋼板やアルミ板を変形させずに高速搬送する事が可能です。



フラット真空パッド SAFT-C

### 主な特長

- モジュールデザイン
- パッドの吸着面に溝が入った特殊デザイン
- ブレーキフットが付属し、ワークとの接地面積がアップ
- 三種類の特殊な耐油性ゴムを使用

### 利点

- > パーツの交換が容易で、消耗していないパーツの再利用ができるためコストを最小限に抑えることが可能
- > 溝から油を逃がすことで、油膜の張った鋼板の高速搬送が可能
- > 薄いワーク吸着時の引き込みや変形を防止
- > 部分ごとに性質の異なる材質を組み合わせる事で寿命が向上

### テクニカルデータ SAFT-C

タイプ	吸着力 [N] <sup>(1)</sup>	水平方向の力 [N] <sup>(2)</sup>	水平方向の力 (油付き) [N] <sup>(2)</sup>	内容積 [cm <sup>3</sup> ]	ワークの最小曲率半径 [mm]	推奨ホース内径 (ホース長さ: 最大 2 m)
SAFT-C-60-...	150	112	95	15	75	6
SAFT-C-80-...	272	212	185	34.5	100	6

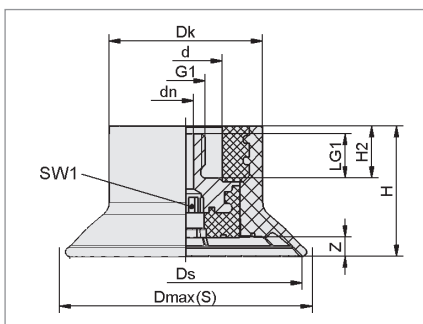
<sup>(1)</sup>記載の吸着力は、真空圧-60 kPaで、滑らかで乾燥した表面のワークを吸着した場合の理論値です。安全率は含まれません。

<sup>(2)</sup>記載の水平方向の力は、真空圧-60 kPaで、乾燥または油が付着した滑らかかつ平らな表面のワークを吸着した場合の実測値です。ワーク表面の特性により、実際の値はこれらの値と異なる場合があります。

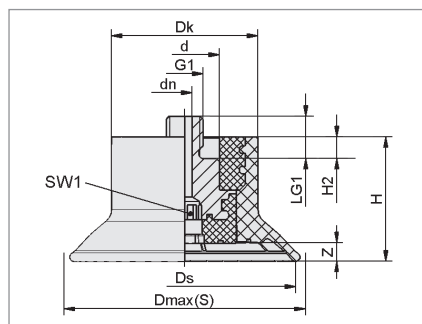
### 発注データ SAFT-C

タイプ	ニップル付き / 材質: NBR-60 / 色: ■					スペアパーツ	
	M10x1.5-AG	M12x1.5-AG	M12x1.75-AG	M16x1.5-AG	G1/4-IG	交換用パッド	ブレーキフット
SAFT-C-60-...	10.01.01.11938	10.01.01.12127	10.01.01.13288	10.01.01.13289	10.01.01.13292	10.01.01.11937	10.01.01.11943
SAFT-C-80-...	10.01.01.11940	10.01.01.12128	10.01.01.13290	10.01.01.13291	10.01.01.13293	10.01.01.11939	10.01.01.11943

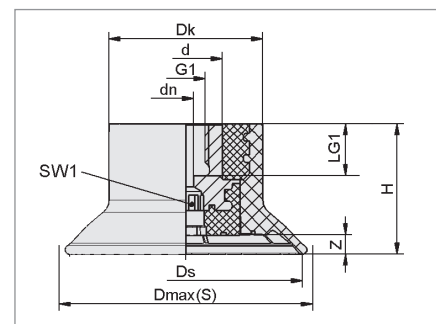
### デザインデータ SAFT-C



SAFT-C-M10x1.5-AG, SAFT-C-M12x1.5-AG



SAFT-C-M12x1.75-AG, SAFT-C-M16x1.5-AG



SAFT-C-G1/4-IG

タイプ / 寸法 [mm] <sup>(3)</sup>	d	Dk	Dmax(S)	dn	Ds	G1	H	H2	LG1	SW1	Z (ストローク)	質量 [g]
SAFT-C-60-NBR-60-M10x1.5-AG	19	40	66	4	63	M10x1.5-M	34	13.5	11.5	8	5.3	52
SAFT-C-60-NBR-60-M12x1.5-AG	19	40	66	4	63	M12x1.5-M	34	13.5	11.5	8	5.3	53
SAFT-C-60-NBR-60-M12x1.75-AG	19	40	66	4	63	M12x1.75-M	34	11.5	15	8	5.3	61
SAFT-C-60-NBR-60-M16x1.5-AG	19	40	66	4	63	M16x1.5-M	34	8.5	9	8	5.3	64
SAFT-C-60-NBR-60-G1/4-IG	19	40	66	4	63	G1/4-F	34	-	12	8	5.3	56
SAFT-C-80-NBR-60-M10x1.5-AG	19	40	86	4	83	M10x1.5-M	36	13.5	11.5	8	7.3	69
SAFT-C-80-NBR-60-M12x1.5-AG	19	40	86	4	83	M12x1.5-M	36	13.5	11.5	8	7.3	70
SAFT-C-80-NBR-60-M12x1.75-AG	19	40	86	4	83	M12x1.75-M	36	11.5	15	8	7.3	79
SAFT-C-80-NBR-60-M16x1.5-AG	19	40	86	4	83	M16x1.5-M	36	8.5	9	8	7.3	82
SAFT-C-80-NBR-60-G1/4-IG	19	40	86	4	83	G1/4-F	36	-	12	8	7.3	74

<sup>(3)</sup>ゴム部品の許容寸法公差は、DIN ISO 3302-1 M3に準拠します。