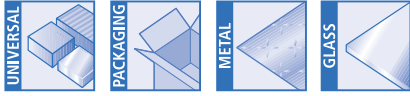


# 1.5段ベローズ真空パッド

## SPB1

耐摩耗性と柔軟性に優れた真空パッド



**アプリケーション:** 1.5段ベローズタイプの真空パッド。柔軟性と耐摩耗性に優れたエラストドゥール製で、段ボールなどの硬めの包装品や薄鋼板、板ガラスなどの吸着に適しています。ストロークの大きいベローズ形状で、よりワークへの追従性が高いパッドです。



1.5段ベローズ真空パッド SPB1

主な特長	利点
<ul style="list-style-type: none"> <li>フレキシブルで柔らかいシールリップ</li> <li>ベローズとシールリップの凹凸が圧縮時にかみ合うデザイン</li> <li>1.5段のベローズ形状</li> <li>耐摩耗性に優れたエラストドゥール製パッド</li> </ul>	<ul style="list-style-type: none"> <li>段ボールや硬い包装材に対しても優れたシーリング性を発揮</li> <li>搬送時のベローズとシールリップの横ズレやねじれを防止</li> <li>ワーク表面の高低差を補い、吸着時の衝撃も軽減</li> <li>摩耗に強く長寿命(ニトリルゴムの約3倍)</li> </ul>

### 形式表示方法

SPB1 - 30 - ED-65 - G1/8-AG - F

パッド径 <sup>(1)</sup>		ゴム材質		取付ネジ		フィルターメッシュ	
タイプ	直径	タイプ	材質 / 色	タイプ	種類	タイプ	有 / 無
10	Ø 9.8 mm	ED-65	エラストドゥール ■	無記号	ニップルなし	無記号	フィルターなし
15	Ø 15.4 mm			M5-AG	M5 オネジ	F	フィルター付き
20	Ø 21.4 mm			M5-IG	M5 メネジ		
25	Ø 26.4 mm			G1/8-AG	平行 G1/8 オネジ		
30	Ø 31.4 mm			G1/8-IG	平行 G1/8 メネジ		
40	Ø 41.4 mm			G1/4-AG	平行 G1/4 オネジ		
50	Ø 51.4 mm			G1/4-IG	平行 G1/4 メネジ		
60	Ø 61.4 mm						
80	Ø 81.4 mm						

<sup>(1)</sup>パッド径とネジの組み合わせパターンについては「発注データ」をご覧ください。

### テクニカルデータ SPB1

タイプ	吸着力 [N] <sup>(2)</sup>	離脱力 [N] <sup>(2)</sup>	水平方向の力 [N]	内容積 [cm <sup>3</sup> ]	ワークの 最小曲率半径R [mm]	推奨ホース内径 (ホース長さ: 最大 2 m) [mm]	対応ニップル
SPB1-10-...	1.5	4.0	2.0	0.5	5	4	SC 030
SPB1-15-...	4.3	9.0	5.0	1.5	8	4	SC 040
SPB1-20-...	9.9	16.2	9.8	3.1	20	4	SC 040
SPB1-25-...	14.9	23.4	13.0	5.3	20	4	SC 040
SPB1-30-...	20.7	30.6	15.5	8.0	35	6	SC 040
SPB1-40-...	35.9	46.8	24.8	18.3	70	6	SC 050
SPB1-50-...	54.7	72.7	31.2	30.2	100	6	SC 050
SPB1-60-...	78.0	100.9	49.4	49.2	200	6	SC 050
SPB1-80-...	166.0	200.0	59.0	98.4	100	6	SC 065

<sup>(2)</sup>記載の吸着力は、真空圧-60 kPaで、滑らかで乾燥した表面のワークを吸着した場合の理論値です。安全率は含まれません。

### 発注データ SPB1

タイプ	ニップル付き / 材質 <sup>(3)</sup> / ショア硬度						スペアパーツ 交換用パッド エラストドゥール ED-65±5 ShA ■	オプション フィルターメッシュ (ろ過精度: 280 µm)
	M5-AG (オネジ) エラストドゥール ED-65±5 ShA ■	M5-IG (メネジ) エラストドゥール ED-65±5 ShA ■	G1/8-AG (オネジ) エラストドゥール ED-65±5 ShA ■	G1/8-IG (メネジ) エラストドゥール ED-65±5 ShA ■	G1/4-AG (オネジ) エラストドゥール ED-65±5 ShA ■	G1/4-IG (メネジ) エラストドゥール ED-65±5 ShA ■		
SPB1-10-...	10.01.06.03489	10.01.06.03568	-	-	-	-	10.01.06.02782	-
SPB1-15-...	-	-	10.01.06.03490	10.01.06.03491	-	-	10.01.06.02783	-
SPB1-20-...	-	-	10.01.06.03492	10.01.06.03493	-	-	10.01.06.02452	10.07.01.00309
SPB1-25-...	-	-	10.01.06.03494	10.01.06.03495	-	-	10.01.06.02453	10.07.01.00309
SPB1-30-...	-	-	10.01.06.03496	10.01.06.03497	-	-	10.01.06.02454	10.07.01.00309
SPB1-40-...	-	-	-	-	10.01.06.03498	10.01.06.03499	10.01.06.02455	10.07.01.00308
SPB1-50-...	-	-	-	-	10.01.06.03500	10.01.06.03501	10.01.06.02456	10.07.01.00308
SPB1-60-...	-	-	-	-	10.01.06.03502	10.01.06.03503	10.01.06.02457	10.07.01.00308
SPB1-80-...	-	-	-	-	10.01.06.03504	10.01.06.03505	10.01.06.03071	10.07.01.00364

<sup>(3)</sup>材質の詳細については「真空パッドの材質」(248ページ)をご覧ください。

特長な製品  
 真空パッド  
 真空パッド用  
 取付部品  
 真空発生器  
 真空バルブ  
 システム  
 モニタリング  
 フィルター  
 / コネクタ  
 エンド  
 エフエクタ  
 スペシャル  
 グリップバー  
 技術情報  
 サービス  
 / 案内

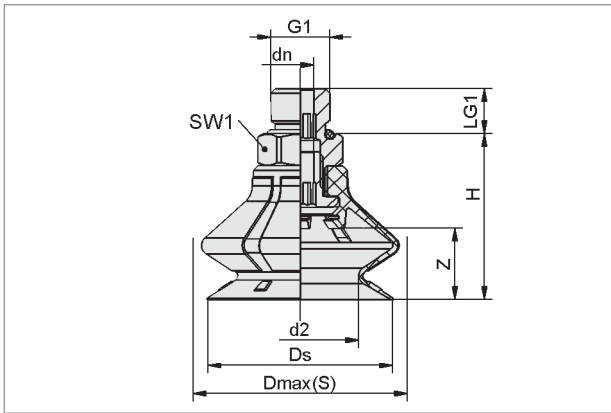
# 1.5段ベローズ真空パッド



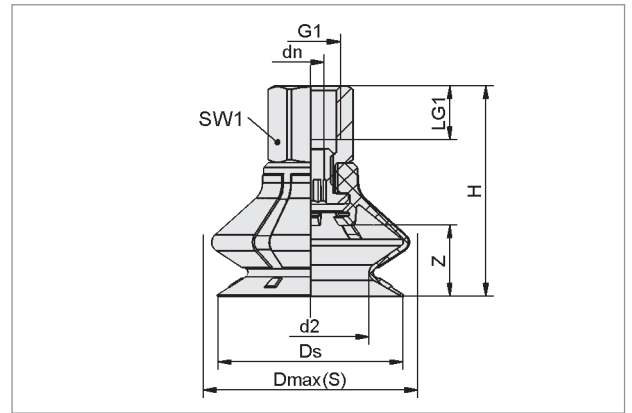
## SPB1

耐摩耗性と柔軟性に優れた真空パッド

### デザインデータ SPB1



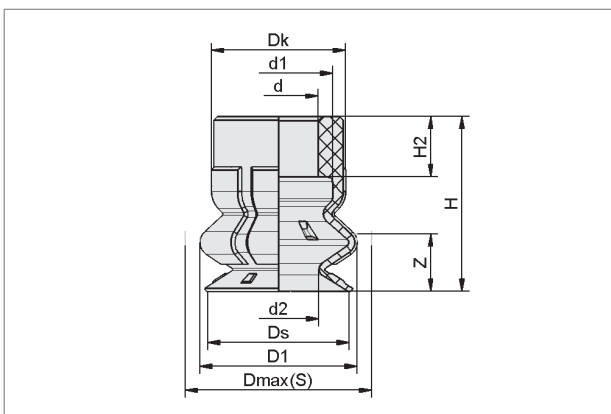
SPB1-...-AG



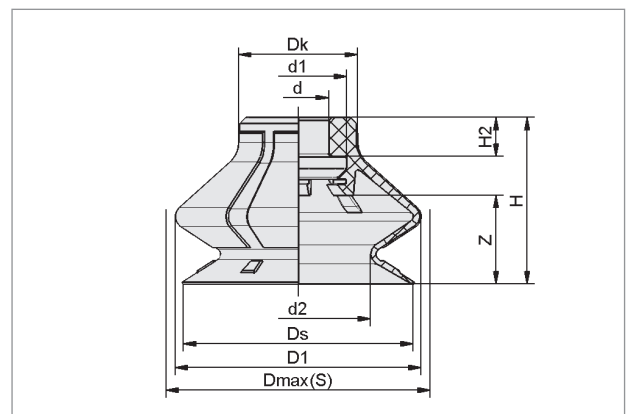
SPB1-...-IG

タイプ	寸法 [mm] <sup>(4)</sup>										質量 [g]
	dn	d2	Dmax(S)	Ds	G1	H	LG1	SW1	Z (ストローク)		
SPB1-10-ED-65-M5-AG	1.8	5.6	11.3	9.8	M5-M	17.0	4.7	8	4	2	
SPB1-10-ED-65-M5-IG	3.1	5.6	11.3	9.8	M5-F	22.0	5.5	8	4	2	
SPB1-15-ED-65-G1/8-AG	4.0	9.5	19.7	15.4	G1/8-M	21.0	7.5	14	6	5	
SPB1-15-ED-65-G1/8-IG	4.0	9.5	19.7	15.4	G1/8-F	29.0	8.0	14	6	6	
SPB1-20-ED-65-G1/8-AG	4.0	13.8	26.3	21.4	G1/8-M	24.0	7.5	14	8	6	
SPB1-20-ED-65-G1/8-IG	4.0	13.8	26.3	21.4	G1/8-F	32.0	8.0	14	8	7	
SPB1-25-ED-65-G1/8-AG	4.0	16.9	31.3	26.4	G1/8-M	27.0	7.5	14	11	7	
SPB1-25-ED-65-G1/8-IG	4.0	16.9	31.3	26.4	G1/8-F	35.0	8.0	14	11	8	
SPB1-30-ED-65-G1/8-AG	4.0	20.0	36.7	31.4	G1/8-M	29.0	7.5	14	13	8	
SPB1-30-ED-65-G1/8-IG	4.0	20.0	36.7	31.4	G1/8-F	37.0	8.0	14	13	9	
SPB1-40-ED-65-G1/4-AG	6.1	26.1	48.0	41.4	G1/4-M	37.2	10.0	17	16	21	
SPB1-40-ED-65-G1/4-IG	6.1	26.1	48.0	41.4	G1/4-F	47.2	12.0	17	16	22	
SPB1-50-ED-65-G1/4-AG	6.1	32.3	58.4	51.4	G1/4-M	39.2	10.0	17	18	26	
SPB1-50-ED-65-G1/4-IG	6.1	32.3	58.4	51.4	G1/4-F	49.2	12.0	17	18	27	
SPB1-60-ED-65-G1/4-AG	6.1	38.6	69.6	61.4	G1/4-M	43.2	10.0	17	22	33	
SPB1-60-ED-65-G1/4-IG	6.1	38.6	69.6	61.4	G1/4-F	53.2	12.0	17	22	34	
SPB1-80-ED-65-G1/4-AG	6.1	56.0	88.0	81.4	G1/4-M	56.0	10.0	22	24	74	
SPB1-80-ED-65-G1/4-IG	6.1	56.0	88.0	81.4	G1/4-F	64.0	12.0	22	24	78	

<sup>(4)</sup>ゴム部品の許容寸法公差は、DIN ISO 3302-1 M3に準拠します。



SPB1-10~15



SPB1-20~80

タイプ	寸法 [mm] <sup>(5)</sup>										質量 [g]
	d	d1	d2	D1	Dk	Dmax(S)	Ds	H	H2	Z (ストローク)	
SPB1-10-ED-65	5.5	7.5	5.6	11.0	9.4	11.3	9.8	12	4.2	4	1
SPB1-15-ED-65	7.5	10.5	9.5	18.4	15.1	19.7	15.4	15	4.6	6	1
SPB1-20-ED-65	7.5	10.5	13.8	24.6	15.1	26.3	21.4	18	4.6	8	2
SPB1-25-ED-65	7.5	10.5	16.9	29.0	15.1	31.3	26.4	21	4.6	11	3
SPB1-30-ED-65	7.5	10.5	20.0	34.2	15.1	36.7	31.4	23	4.6	13	4
SPB1-40-ED-65	11.0	17.5	26.1	44.6	21.6	48.0	41.4	30	7.0	16	8
SPB1-50-ED-65	11.0	17.5	32.3	55.2	21.6	58.4	51.4	32	7.0	18	13
SPB1-60-ED-65	11.0	17.5	38.6	65.7	21.6	69.6	61.4	36	7.0	22	20
SPB1-80-ED-65	14.0	29.3	56.0	82.7	27.1	88.0	81.4	46	15.3	24	40

<sup>(5)</sup>ゴム部品の許容寸法公差は、DIN ISO 3302-1 M3に準拠します。

特長な製品  
真空パッド  
真空パッド用  
取付部品  
真空発生器  
バルブ  
システム  
モニタリング  
フィルター  
/コネクタ  
エンド  
エフエクタ  
スペシャル  
グリップバー  
技術情報  
サービス  
/案内