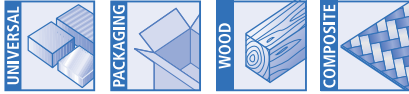


真空フィルター



VF / STF / STF-D / STF-N

流量の多いアプリケーションに適した大型真空フィルター



概要: 大流量のアプリケーション向け真空フィルター。異物を確実に除去できるため、非常に粉塵の多い環境での使用に適しています。中央集中真空システムにおける真空システムの基幹部に取付け、真空発生器の保護に使用します。



真空フィルター VF / STF / STF-D / STF-N

| 特長 | 利点 |
|--|---|
| <ul style="list-style-type: none"> 最大8000 l/minの流量に対応する幅広いサイズラインアップ 粉塵と汚れをほぼ100%除去するフィルターエレメント フィルターの詰まり具合が分かる圧力ゲージ付きタイプもラインアップ (STF-D-...-P) 金属製ハウジングタイプも選択可能 (STF-...-N) | <ul style="list-style-type: none"> 流量の多いアプリケーションに対応 効率良く吸入エアから塵埃を分離し、真空発生器を保護 エレメント交換の目安が分かり、効率的なメンテナンスが可能 圧縮エアに対応し、真空破壊を伴う流路にも使用可能 |

発注データ VF / STF / STF-D / STF-N

| タイプ | 概要 | | | |
|-------------------------|---------|---------------|--------------|------------------------|
| | ハウジング材質 | エア接続口 | 定格流量 [l/min] | 追加機能 |
| VF-6-G1/4-IG-15 | アルミニウム | 平行 G1/4 メネジ | 100 | 真空破壊時に使用可能 |
| VF-10-G3/8-IG-30 | アルミニウム | 平行 G3/8 メネジ | 166 | 真空破壊時に使用可能 |
| STF-60-P-4.5-SSD | プラスチック | 外径 Ø 60 mm | 4500 | - |
| STF-60-P-6.0-SSD | プラスチック | 外径 Ø 60 mm | 6000 | - |
| STF-75-P-8.0-SSD | プラスチック | 外径 Ø 75 mm | 8000 | - |
| STF-D-60-P-4.5-F-SSD | プラスチック | 外径 Ø 60 mm | 4500 | 圧力ゲージ付き ⁽¹⁾ |
| STF-D-60-P-6.0-F-SSD | プラスチック | 外径 Ø 60 mm | 6000 | 圧力ゲージ付き ⁽¹⁾ |
| STF-D-75-P-8.0-F-SSD | プラスチック | 外径 Ø 75 mm | 8000 | 圧力ゲージ付き ⁽¹⁾ |
| STF-G3/4-IG-N | 金属製 | 平行 G3/4 メネジ | 700 | 真空破壊時に使用可能 |
| STF-G1-1/4-IG-N | 金属製 | 平行 G1-1/4 メネジ | 1600 | 真空破壊時に使用可能 |
| STF-G2-1/2-IG-N | 金属製 | 平行 G2-1/2 メネジ | 6000 | 真空破壊時に使用可能 |
| STF-G2-1/2-IG-N (ホルダー付) | 金属製 | 外径 Ø 60 mm | 6000 | 真空破壊時に使用可能 |

※ 本カタログに記載している流量はすべて、参照標準大気 [ANR] (温度20℃、湿度65%、絶対圧101.3 kPa) に準拠しています。
⁽¹⁾ フィルター内の圧力を測る事によって詰まり具合がわかります。

| タイプ | 発注データ | | |
|-------------------------|----------------|----------------|----------------|
| | 真空フィルター | スペアパーツ: エレメント | アクセサリ: ホルダー |
| VF-6-G1/4-IG-15 | 10.07.01.00003 | 10.07.01.00013 | 10.07.01.00011 |
| VF-10-G3/8-IG-30 | 10.07.01.00004 | 10.07.01.00014 | 10.07.01.00011 |
| STF-60-P-4.5-SSD | 10.07.01.00259 | 10.07.01.00060 | ホルダー付属 |
| STF-60-P-6.0-SSD | 10.07.01.00260 | 10.07.01.00054 | ホルダー付属 |
| STF-75-P-8.0-SSD | 10.07.01.00263 | 10.07.01.00079 | ホルダー付属 |
| STF-D-60-P-4.5-F-SSD | 10.07.01.00266 | 10.07.01.00060 | ホルダー付属 |
| STF-D-60-P-6.0-F-SSD | 10.07.01.00262 | 10.07.01.00054 | ホルダー付属 |
| STF-D-75-P-8.0-F-SSD | 10.07.01.00265 | 10.07.01.00079 | ホルダー付属 |
| STF-G3/4-IG-N | 10.07.01.00007 | 10.07.01.00017 | - |
| STF-G1-1/4-IG-N | 10.07.01.00008 | 10.07.01.00018 | - |
| STF-G2-1/2-IG-N | 10.07.01.00010 | 10.07.01.00020 | - |
| STF-G2-1/2-IG-N (ホルダー付) | お問い合わせください | 10.07.01.00020 | ホルダー付属 |



真空フィルター VF



真空フィルター STF-...-P



真空フィルター STF-...-N



STF-...-Nおよびエレメント



VF 向けエレメント



STF-60-P4.5 向けエレメント



STF-G3/4-IG-N 向けエレメント



STF-G2-1/2-IG-N (ホルダー付)

真空フィルター



VF / STF / STF-D / STF-N

流量の多いアプリケーションに適した大型真空フィルター

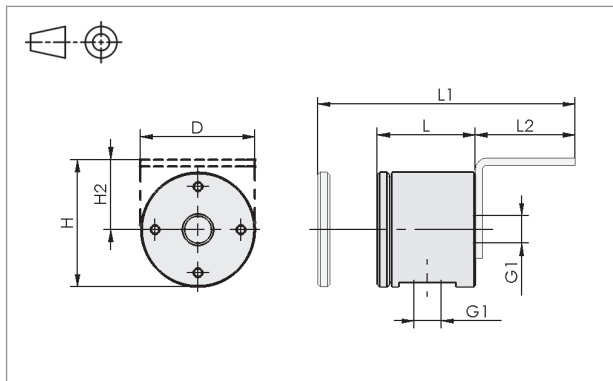
テクニカルデータ VF / STF / STF-D / STF-N

| タイプ | ろ過精度 [μm] | 定格流量 | | 最大真空圧 [kPa] | 最大真空破壊圧 [MPa] | 最大許容圧力 (25 °C) [MPa] | 質量 [kg] |
|--------------------------------|--------------|---------|--------|----------------|------------------|-------------------------|------------|
| | | [l/min] | [m³/h] | | | | |
| VF-6-G1/4-IG-15 | 15 | 100 | 6 | -95 | 0.1 | 0.6 | 0.1 |
| VF-10-G3/8-IG-30 | 30 | 166 | 10 | -95 | 0.1 | 0.6 | 0.2 |
| STF-60-P-4.5-SSD | 3 | 4500 | 270 | -50 | - | 0.03 | 2.0 |
| STF-60-P-6.0-SSD | 3 | 6000 | 360 | -50 | - | 0.03 | 2.4 |
| STF-75-P-8.0-SSD | 3 | 8000 | 480 | -50 | - | 0.03 | 2.6 |
| STF-D-60-P-4.5-F-SSD | 3 | 4500 | 270 | -50 | - | 0.03 | 2.1 |
| STF-D-60-P-6.0-F-SSD | 3 | 6000 | 360 | -50 | - | 0.03 | 2.4 |
| STF-D-75-P-8.0-F-SSD | 3 | 8000 | 480 | -50 | - | 0.03 | 2.6 |
| STF-G3/4-IG-N ⁽²⁾ | 3 | 700 | 42 | -95 | 0.1 | 0.1 | 0.5 |
| STF-G1-1/4-IG-N ⁽²⁾ | 3 | 1600 | 96 | -95 | 0.1 | 0.1 | 1.0 |
| STF-G2-1/2-IG-N ⁽²⁾ | 3 | 6000 | 360 | -95 | 0.1 | 0.1 | 4.3 |

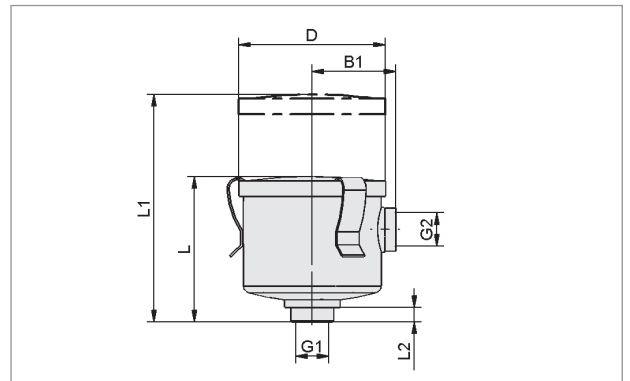
※ 本カタログに記載している流量はすべて、参照基準大気 [ANR] (温度20℃、湿度65%、絶対圧101.3 kPa) に準拠しています。

⁽²⁾真空破壊時に使用可能

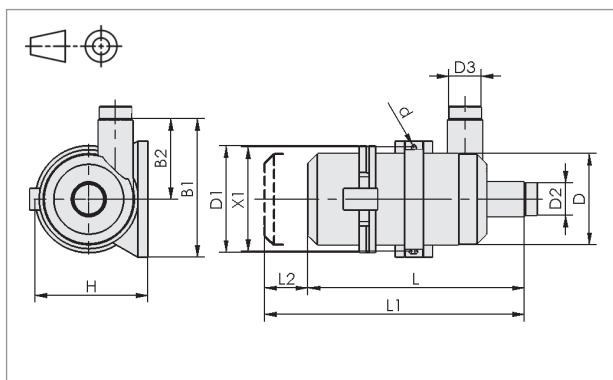
デザインデータ VF / STF / STF-D / STF-N



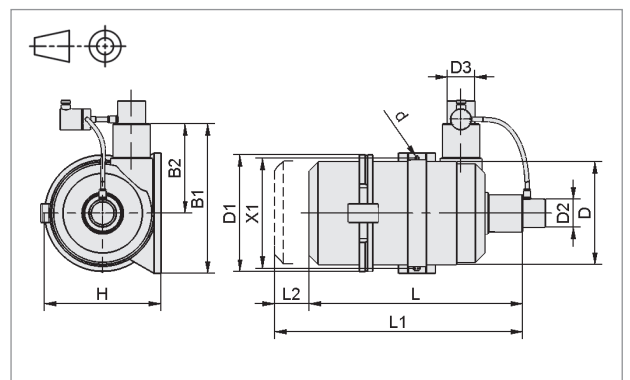
VF



STF-...-N



STF-...-P



STF-...-D-...-P

| タイプ | 寸法 [mm] | | | | | | | | | | | | | | |
|-------------------------|---------|-----|---|-----|-----|-------------------|-------------------|-------------------|-------------------|-----|----|-----|-----|-----|-----|
| | B1 | B2 | d | D | D1 | D2 ⁽³⁾ | D3 ⁽⁴⁾ | G1 ⁽³⁾ | G2 ⁽⁴⁾ | H | H2 | L | L1 | L2 | X1 |
| VF-6-G1/4-IG-15 | - | - | - | 48 | - | - | - | G1/4-F | - | 54 | 30 | 41 | 108 | 42 | - |
| VF-10-G3/8-IG-30 | - | - | - | 48 | - | - | - | G3/8-F | - | 54 | 30 | 70 | 157 | 42 | - |
| STF-60-P-4.5-SSD | 221 | 112 | 9 | 170 | 198 | 60 | 60 | - | - | 218 | - | 355 | 658 | 303 | 192 |
| STF-60-P-6.0-SSD | 265 | 142 | 9 | 200 | 229 | 60 | 60 | - | - | 253 | - | 390 | 741 | 351 | 220 |
| STF-75-P-8.0-SSD | 280 | 148 | 9 | 228 | 248 | 75 | 75 | - | - | 260 | - | 415 | 774 | 359 | 237 |
| STF-D-60-P-4.5-F-SSD | 221 | 112 | 9 | 170 | 198 | 60 | 60 | - | - | 218 | - | 355 | 658 | 303 | 192 |
| STF-D-60-P-6.0-F-SSD | 265 | 142 | 9 | 200 | 229 | 60 | 60 | - | - | 253 | - | 390 | 741 | 351 | 220 |
| STF-D-75-P-8.0-F-SSD | 280 | 148 | 9 | 228 | 248 | 75 | 75 | - | - | 260 | - | 415 | 774 | 359 | 237 |
| STF-G3/4-IG-N | 59 | - | - | 97 | - | - | - | G3/4-F | G3/4-F | - | - | 89 | 159 | 6 | - |
| STF-G1-1/4-IG-N | 81 | - | - | 136 | - | - | - | G1-1/4-F | G1-1/4-F | - | - | 116 | 191 | 17 | - |
| STF-G2-1/2-IG-N | 123 | - | - | 200 | - | - | - | G2-1/2-F | G2-1/2-F | - | - | 250 | 490 | 12 | - |
| STF-G2-1/2-IG-N (ホルダー付) | 143 | - | 9 | 265 | - | - | - | 60 | 60 | - | - | 345 | 585 | 12 | 192 |

⁽³⁾D2, G1 (STFシリーズ): 真空発生器との接続口。

⁽⁴⁾D3, G2: 真空パッドとの接続口。

特長な製品
 真空パッド
 真空パッド用
 取付部品
 真空発生器
 バルブ
 システム
 モニタリング
 フィルター
 /
 コネクタ
 エンド
 エフエクタ
 スペシャル
 グリップパー
 技術情報
 サービス
 /
 案内