

1.5段ベローズ真空パッド



FGA-PVC

ビニール包装品など柔らかいワークに適した真空パッド



アプリケーション: 1.5段ベローズタイプの真空パッド。フレキシブルなシールリップをもつベローズパッドで、フィルムやプリスター包装された製品のような柔らかいワークや表面が不安定なワークにも追従します。PVC製のため、耐摩耗性にも優れます。



1.5段ベローズ真空パッド FGA-PVC

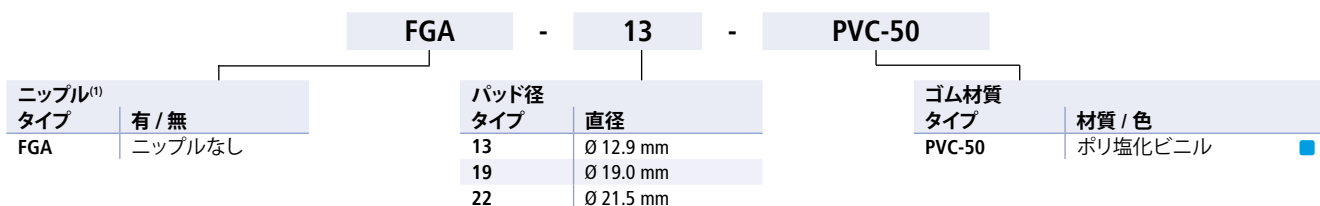
主な特長

- 1.5段のベローズ形状
- 柔らかくフレキシブルなシールリップ
- 広い有効内径
- ベローズ上段の硬さを強化
- FDA規格に準拠したPVC(ポリ塩化ビニル)製パッド

利点

- > ワーク吸着時の衝撃を軽減
- > 曲面や柔らかいワークへの追従性に優れ、フィルムやプリスター包装された製品にも対応
- > 袋のシワなどからエア漏れが生じる際に有利
- > 水平方向の力や加速度に対する安定性を強化
- > 柔軟かつ摩耗に強く、食品も吸着可能

形式表示方法



⁽¹⁾FGA-PVC用のニップルについては「発注データ」をご覧ください。

テクニカルデータ FGA-PVC

タイプ	吸着力 [N] ⁽²⁾	離脱力 [N] ⁽²⁾	内容積 [cm ³]	ワークの 最小曲率半径R [mm]	推奨ホース内径 (ホース長さ: 最大 2 m) [mm]	対応ニップル
FGA-13-PVC-50	1.7	6	0.6	10	4	N 016
FGA-19-PVC-50	5.9	10	2.0	20	4	N 056
FGA-22-PVC-50	5.3	16	2.3	20	4	N 016

⁽²⁾記載の吸着力は、真空圧-60 kPaで、滑らかで乾燥した表面のワークを吸着した場合の理論値です。安全率は含まれません。

発注データ FGA-PVC

タイプ	真空パッド(ゴムのみ) 材質 ⁽³⁾ /ショア硬度. ポリ塩化ビニル PVC-50±5 ShA ■	FGA-PVC用ニップル ⁽⁴⁾			
		M5-AG (M5 オネジ)	M5-IG (M5 メネジ)	G1/8-AG (平行 G1/8 オネジ)	G1/8-IG (平行 G1/8 メネジ)
FGA-13-PVC-50	10.01.06.01549	10.01.06.00123	10.01.06.03384	10.01.06.05735	10.01.06.05731
FGA-19-PVC-50	10.01.06.01975	10.01.06.03080	-	10.01.06.03571	10.01.06.03572
FGA-22-PVC-50	10.01.06.01947	10.01.06.00123	10.01.06.03384	10.01.06.05735	10.01.06.05731

⁽³⁾材質の詳細については「真空パッドの材質」(248ページ)をご覧ください。

⁽⁴⁾Rネジ(テーパオネジ)は、Gネジ(平行メネジ)に取り付けられるため、Rcネジ(テーパメネジ)はありません。

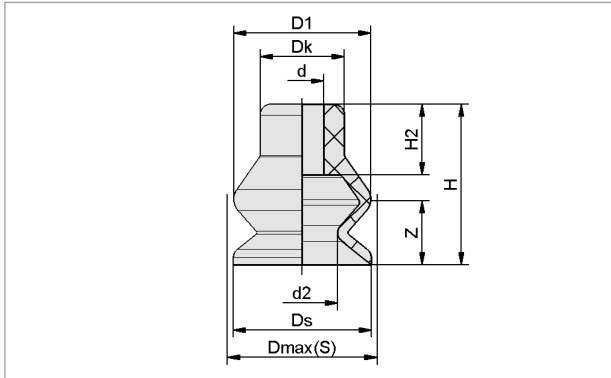
1.5段ベローズ真空パッド



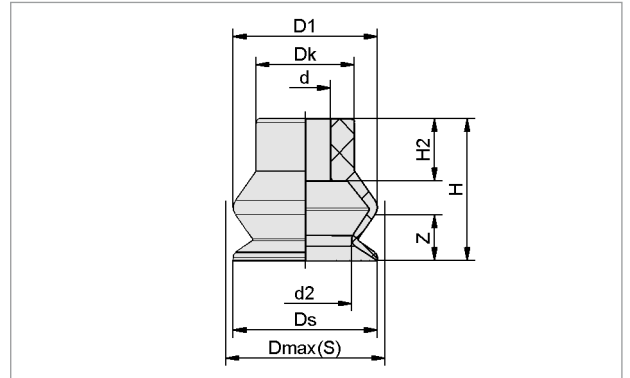
FGA-PVC

ビニール包装品など柔らかいワークに適した真空パッド

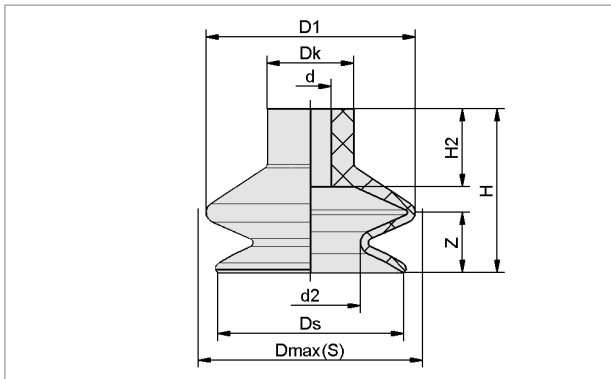
デザインデータ FGA-PVC



FGA-13-PVC-50



FGA-19-PVC-50



FGA-22-PVC-50

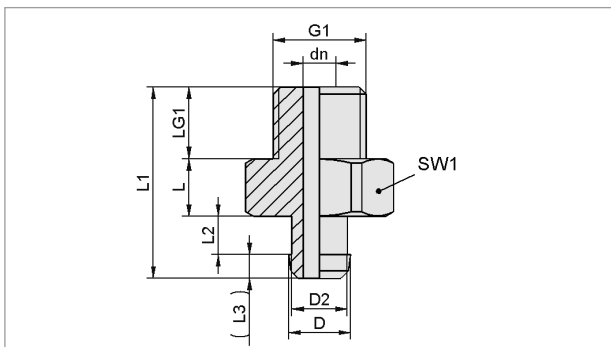


表面の柔らかいビニール包装品にも追従するFGA-PVCパッド

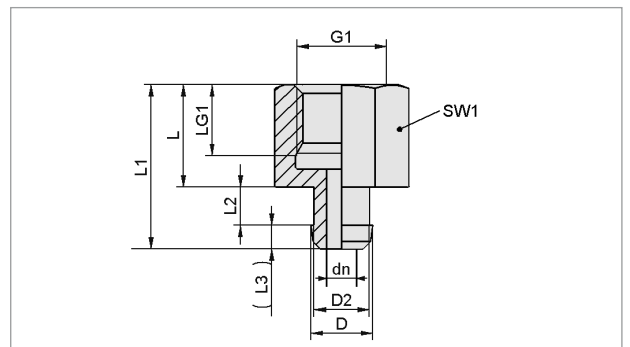
タイプ	寸法 [mm] ^①										質量 [g]
	D1	d	d2	Dk	Dmax(S)	Ds	H	H2	Z (ストローク)		
FGA-13-PVC-50	12.8	4.0	6.6	7.9	15	12.9	15.0	6.6	6	1	
FGA-19-PVC-50	19.0	6.6	12.2	13.0	22	19.0	18.7	8.2	6	2	
FGA-22-PVC-50	24.2	4.8	11.5	10.0	25	21.5	19.0	9.0	7	2	

①ゴム部品の許容寸法公差は、DIN ISO 3302-1 M3に準拠します。

デザインデータ FGA-PVC用ニップル



SA-NIP-...-AG



SA-NIP-...-IG

タイプ	寸法 [mm]											
	対応真空パッド	D	D2	dn	G1	L	L1	L2	L3	LG1	SW1	
SA-NIP-N016-M5-AG-DN250	FGA-13-PVC, FGA-22-PVC	6.5	5.8	2.5	M5-M	5	16	3.5	2.5	5	7	
SA-NIP-N016-M5-IG-DN250	FGA-13-PVC, FGA-22-PVC	6.5	5.8	2.5	M5-F	10	16	3.5	2.5	5.5	8	
SA-NIP-N016-G1/8-AG-DN350	FGA-13-PVC, FGA-22-PVC	6.5	5.8	3.5	G1/8-M	6	20	4	2.5	7.5	14	
SA-NIP-N016-G1/8-IG-DN350	FGA-13-PVC, FGA-22-PVC	6.5	5.8	3.5	G1/8-F	12	18.5	4	2.5	8	14	
SA-NIP-N056-M5-AG-DN250	FGA-19-PVC	8.2	7.6	2.5	M5-M	5	17	4	3	5	14	
SA-NIP-N056-G1/8-AG-DN400	FGA-19-PVC	8.2	7.6	4.0	G1/8-M	5	20	4	3	8	14	
SA-NIP-N056-G1/8-IG-DN400	FGA-19-PVC	8.2	7.6	4.0	G1/8-F	10	17	4	3	8	14	