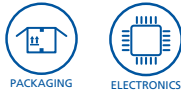


# 2.5段ベローズ真空パッド



## FG-PVC

ビニール包装品など柔らかいワークに適した真空パッド



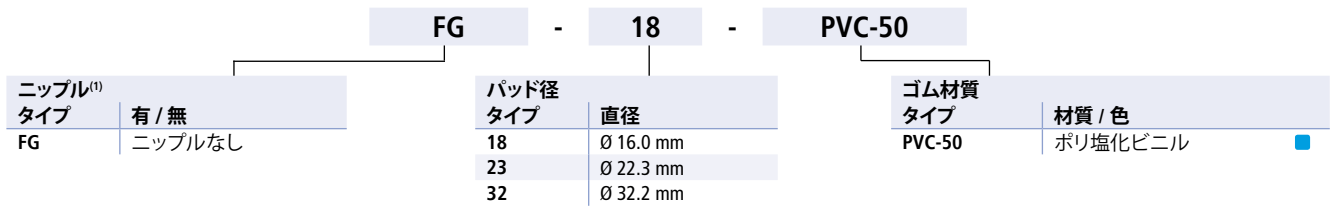
**アプリケーション:** 2.5段ベローズタイプの真空パッド。フレキシブルなシールリップをもつベローズパッドで、フィルムやプリスター包装された製品のような柔らかいワークや表面が不安定なワークにも追従します。PVC製のため、耐摩耗性にも優れます。



2.5段ベローズ真空パッド FG-PVC

主な特長	利点
<ul style="list-style-type: none"> <li>2.5段のベローズ形状</li> <li>柔らかくフレキシブルなシールリップ</li> <li>広い有効内径</li> <li>ベローズ上段の硬さを強化</li> <li>FDA規格に準拠したPVC(ポリ塩化ビニル)製パッド</li> </ul>	<ul style="list-style-type: none"> <li>吸着時の緩衝性に優れ、デリケートなワークの吸着に最適</li> <li>フィルムやプリスター包装された製品など表面が不安定なワークにも追従</li> <li>袋のシワなどからエア漏れが生じる際に有利</li> <li>水平方向の力や加速度に対する安定性を強化</li> <li>柔軟かつ摩耗に強く、食品も吸着可能</li> </ul>

### 形式表示方法



<sup>(1)</sup>FG-PVC用のニップルについては「発注データ」をご覧ください。

### テクニカルデータ FG-PVC

タイプ	吸着力 [N] <sup>(2)</sup>	離脱力 [N] <sup>(2)</sup>	内容積 [cm <sup>3</sup> ]	ワークの 最小曲率半径R [mm]	推奨ホース内径 (ホース長さ: 最大 2 m) [mm]	対応ニップル
FG-18-PVC-50	3.2	8	2.0	15	4	N 016
FG-23-PVC-50	6.6	15	3.9	20	4	N 057
FG-32-PVC-50	13.9	24	9.0	30	6	N 058

<sup>(2)</sup>記載の吸着力は、真空圧-60 kPaで、滑らかで乾燥した表面のワークを吸着した場合の理論値です。安全率は含まれません。

### 発注データ FG-PVC

タイプ	真空パッド(ゴムのみ) 材質 <sup>(3)</sup> / ショア硬度 ポリ塩化ビニル PVC-50±5 ShA ■	FG-PVC用ニップル <sup>(4)</sup> M5-AG (M5 オネジ)	M5-IG (M5 メネジ)	G1/8-AG (平行 オネジ)	G1/8-IG (平行 メネジ)
FG-18-PVC-50	10.01.06.01941	10.01.06.00123	10.01.06.03384	10.01.06.05735	10.01.06.05731
FG-23-PVC-50	10.01.06.01942	-	-	10.01.06.03573	10.01.06.03574
FG-32-PVC-50	10.01.06.01943	-	-	10.01.06.02249	-

<sup>(3)</sup>材質の詳細については「真空パッドの材質」(248ページ)をご覧ください。

<sup>(4)</sup>Rネジ(テーパオネジ)は、Gネジ(平行メネジ)に取り付けられるため、Rcネジ(テーパメネジ)はありません。

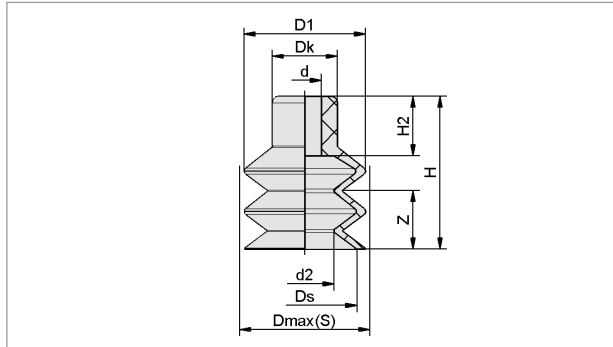
# 2.5段ベローズ真空パッド



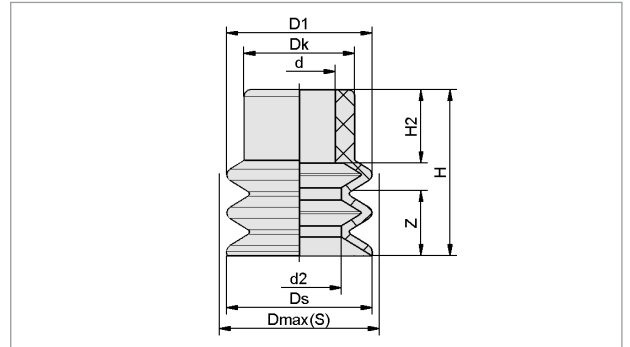
FG-PVC

ビニール包装品など柔らかいワークに適した真空パッド

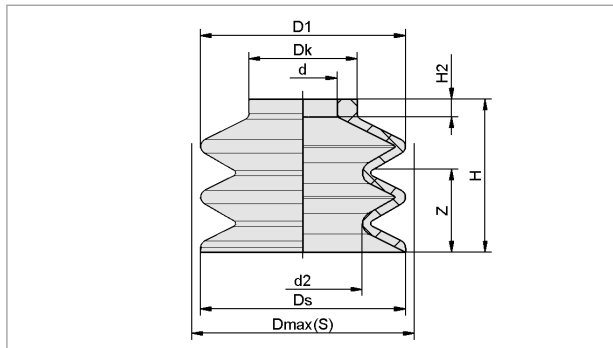
## デザインデータ FG-PVC



FG-18-PVC-50



FG-23-PVC-50



FG-32-PVC-50

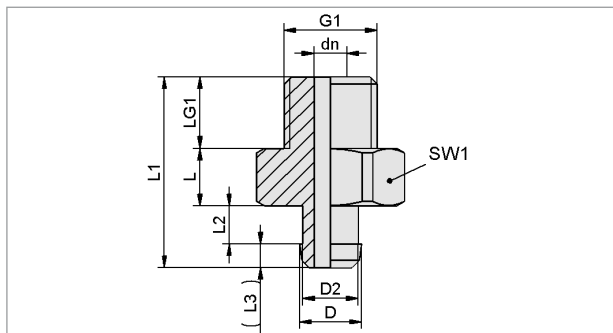


フィルム包装された箱の吸着に使用される FG-PVCパッド

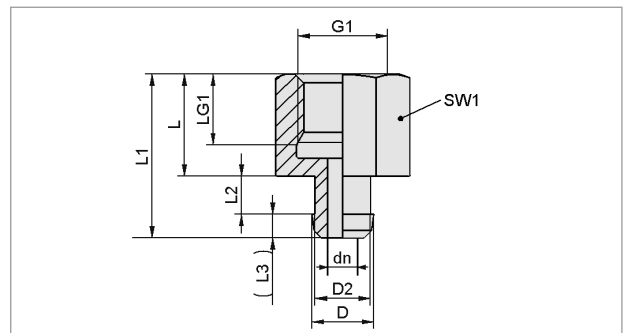
タイプ	寸法 [mm] <sup>⑨</sup>									質量 [g]
	D1	d	d2	Dk	Dmax(S)	Ds	H	H2	Z (ストローク)	
FG-18-PVC-50	18.6	5.0	8.9	10	20.0	16.0	23.5	9.2	9	2
FG-23-PVC-50	22.3	11.0	12.9	17	25.0	22.3	25.5	11.3	10	4
FG-32-PVC-50	32.2	10.7	18.6	17	33.5	32.2	24.0	2.8	15	5

⑨ ゴム部品の許容寸法公差は、DIN ISO 3302-1 M3に準拠します。

## デザインデータ FG-PVC用ニップル



SA-NIP-...-AG



SA-NIP-...-IG

タイプ	寸法 [mm]	D	D2	dn	G1	L	L1	L2	L3	LG1	SW1
SA-NIP-N016-M5-AG-DN250	対応真空パッド										
SA-NIP-N016-M5-IG-DN250	FG-18-PVC	6.5	5.8	2.5	M5-M	5	16.0	3.5	2.5	5.0	7
SA-NIP-N016-G1/8-AG-DN350	FG-18-PVC	6.5	5.8	2.5	M5-F	10	16.0	3.5	2.5	5.5	8
SA-NIP-N016-G1/8-IG-DN350	FG-18-PVC	6.5	5.8	3.5	G1/8-M	6	20.0	4.0	2.5	7.5	14
SA-NIP-N057-G1/8-AG-DN510	FG-23-PVC	14.0	11.8	5.1	G1/8-M	7	27.8	11.3	1.5	8.0	17
SA-NIP-N057-G1/8-IG-DN510	FG-23-PVC	14.0	11.8	5.1	G1/8-F	12	24.0	11.3	1.5	8.0	17
SA-NIP-G1/8-AG-DN500	FG-32-PVC	16.0	12.0	5.0	G1/8-M	5	17.6	2.3	2.3	8	17