

# 4.5段ベローズ真空パッド



SPB4 / SPB4f

液体・粉末・固形物が入ったパウチや袋に適した真空パッド



**アプリケーション:** 袋やパウチ用に開発された4.5段ベローズパッド。SPB4はスティック状のシリアルやお菓子の袋など中～高充填(80%以上)の袋に適しています。SPB4fは低～中充填(80%未満)の液体やお菓子入ったパウチなどにも使用が可能です。



4.5段ベローズ真空パッド SPB4



4.5段ベローズ真空パッド SPB4f

## 主な特長

- 内側にサポートの付いた、柔らかくフレキシブルなシールリップ
- シールリップとベローズ間の適度な段差によって、パッド圧縮時にシールリップとベローズの密着を防止
- ベローズ部を強化
- 広い吸入口
- FDA規格に準拠したシリコンゴムを使用
- SPB4パッド:  
フィルムの変形を防ぐインサートを追加可能
- SPB4fパッド:  
パッドの内側に引込み防止ガード(オレンジ色のパーツ)を追加

## 利点

- > 追従性に優れ、表面にしわのある袋や充填度が低い袋など、表面形状や重心が不安定なワークも吸着が可能
- > シールリップが固定されず、搬送中もシールリップの柔らかさが持続
- > 横方向にパッドが潰れにくい
- > ポンプやブロワの大流量の吸込みを無駄なく利用
- > 直接食品を吸着し搬送するアプリケーションにも使用可能
- > 薄いフィルムの吸着に最適
- > ピロー包装など、薄く柔らかい袋のパッド内部への引き込みを抑制
- > 厚みがわずかに30 μmのPEフィルムやPPフィルムでも確実に吸着



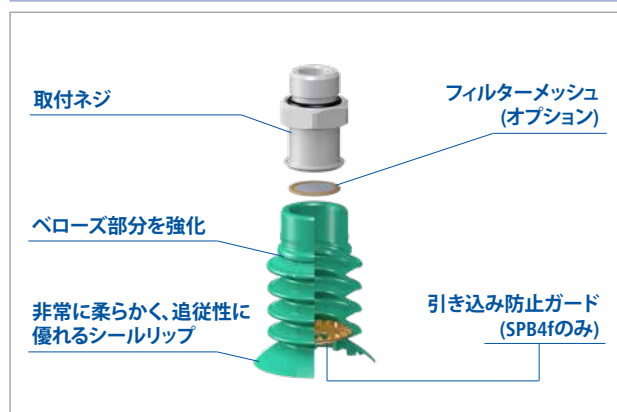
## 形式表示方法

SPB4f		30		SI-55		G3/8-AG	
<b>パッドタイプ</b>	<b>シールリップ</b>	<b>パッド径<sup>(1)</sup></b>		<b>ゴム材質</b>		<b>取付ネジ</b>	
SPB4	標準	タイプ	SPB4	タイプ	材質 <sup>(2)</sup> (ショア硬度) / 色	タイプ	種類
SPB4f	大	20	Ø 21.4 mm	SI-55	シリコンゴム (55±5 ShA) ■	無記号	ニップルなし
		30	Ø 30.2 mm			G1/8-AG	平行 G1/8 オネジ
		40	Ø 40.5 mm			G1/8-IG	平行 G1/8 メネジ
		50	Ø 50.3 mm			G1/4-AG	平行 G1/4 オネジ
						G1/4-IG	平行 G1/4 メネジ
						G3/8-AG	平行 G3/8 オネジ
						G3/8-IG	平行 G3/8 メネジ
						G1/2-AG	平行 G1/2 オネジ
						G1/2-IG	平行 G1/2 メネジ

<sup>(1)</sup>パッド径とネジの組み合わせパターンについては「発注データ」をご覧ください。

<sup>(2)</sup>材質の詳細については「真空パッドの材質」(248ページ)をご覧ください。

## デザイン



4.5段ベローズ真空パッド SPB4 / SPB4f の構成

### 取付ネジ

- 大口径で流量を絞らない専用ネジを幅広くラインアップ

### フィルターメッシュ (ろ過精度: 100 μm)

- 機器内への塵・埃の侵入を軽減

### ベローズ部分を補強

- ワーク吸着時の衝撃を吸収し、高低差をサポート
- ダイナミックな搬送でも、ワークの揺れが少なく安定

### 非常に柔らかく、追従性に優れるシールリップ

- 表面にしわのあるワークにも強力に吸着

### 引込み防止ガード

- 吸着時の安定性を強化
- パッド内部への、薄い袋表面の引き込みを抑制

# 4.5段ベローズ真空パッド



## SPB4 / SPB4f

液体・粉末・固形物が入ったパウチや袋に適した真空パッド

### テクニカルデータ SPB4 / SPB4f

タイプ	吸着力			離脱力		内容積 [cm <sup>3</sup> ]	パイプサイズ (ØA = ØB = mm)	対応ニップル
	-20kPa [N] <sup>(3)</sup>	-40kPa [N] <sup>(3)</sup>	-60kPa [N] <sup>(3)</sup>	-20kPa [N]	-40kPa [N]			
SPB4-20-...	2.6	5.3	8.0	4.9	7	7.9	10A = 3/8 = 17.3	SC Ø80
SPB4-30-...	5.3	10.6	16.0	9.9	13	15.6	10A = 3/8 = 17.3	SC Ø80
SPB4-40-...	8.3	16.6	25.0	14.1	23	35.7	15A = 1/2 = 21.7	SC Ø90
SPB4-50-...	16.5	33.0	49.5	22.0	37	64.5	15A = 1/2 = 21.7	SC Ø90
SPB4f-30-...	4.3	8.5	12.8	-	-	6.0	10A = 3/8 = 17.3	SC Ø80
SPB4f-40-...	6.8	13.6	20.4	-	-	15.1	10A = 3/8 = 17.3	SC Ø80
SPB4f-50-...	13.7	27.3	41.0	-	-	33.1	15A = 1/2 = 21.7	SC Ø90

<sup>(3)</sup>記載の吸着力は、各真空圧において、滑らかで乾燥した表面のワークを吸着した場合の理論値です。安全率は含まれません。

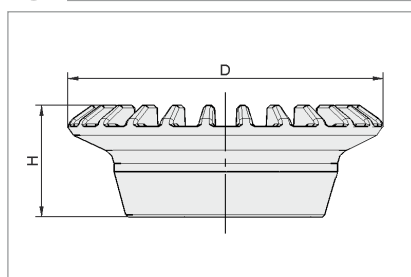
### 発注データ SPB4 / SPB4f

タイプ	ニップル付き							
	G1/8-AG (オネジ)	G1/8-IG (メネジ)	G1/4-AG (オネジ)	G1/4-IG (メネジ)	G3/8-AG (オネジ)	G3/8-IG (メネジ)	G1/2-AG (オネジ)	G1/2-IG (メネジ)
SPB4-20-...	10.01.06.03514	10.01.06.03517	10.01.06.03515	10.01.06.03518	10.01.06.03516	10.01.06.03519	-	-
SPB4-30-...	10.01.06.03520	10.01.06.03523	10.01.06.03521	10.01.06.03524	10.01.06.03522	10.01.06.03525	-	-
SPB4-40-...	10.01.06.03913	10.01.06.03914	10.01.06.03526	10.01.06.03529	10.01.06.03527	10.01.06.03530	10.01.06.03528	10.01.06.03531
SPB4-50-...	10.01.06.03915	10.01.06.03916	10.01.06.03532	10.01.06.03535	10.01.06.03533	10.01.06.03536	10.01.06.03534	10.01.06.03537
SPB4f-30-...	10.01.06.03538	10.01.06.03541	10.01.06.03539	10.01.06.03542	10.01.06.03540	10.01.06.03543	-	-
SPB4f-40-...	10.01.06.03544	10.01.06.03547	10.01.06.03545	10.01.06.03548	10.01.06.03546	10.01.06.03549	-	-
SPB4f-50-...	10.01.06.03550	10.01.06.03554	10.01.06.03551	10.01.06.03555	10.01.06.03552	10.01.06.03556	10.01.06.03553	10.01.06.03557

タイプ	スペアパーツ		オプションパーツ			
	交換用パッド: SPB4 / SPB4f		フィルターメッシュ: SIEB <sup>(4)</sup>	ホースクランプ: SSB	パッド用インサート: SPI	スタビライザー: SPSE
SPB4-20-...	10.01.06.02588		10.07.01.00320	10.07.10.00002	10.01.06.02915	-
SPB4-30-...	10.01.06.02589		10.07.01.00320	10.07.10.00002	10.01.06.02855	10.01.06.02953
SPB4-40-...	10.01.06.02590		10.07.01.00321	10.07.10.00003	10.01.06.02856	10.01.06.02954
SPB4-50-...	10.01.06.02613		10.07.01.00321	10.07.10.00003	10.01.06.02916	-
SPB4f-30-...	10.01.06.03264		10.07.01.00320	10.07.10.00002	-	-
SPB4f-40-...	10.01.06.03265		10.07.01.00320	10.07.10.00002	-	-
SPB4f-50-...	10.01.06.03266		10.07.01.00321	10.07.10.00003	-	-

<sup>(4)</sup>ろ過精度: 100 µm。真空パッドとフィルターメッシュを同時にご購入の場合、組み立ててから出荷する事も可能です。

### パッド用インサート SPI デザインデータ



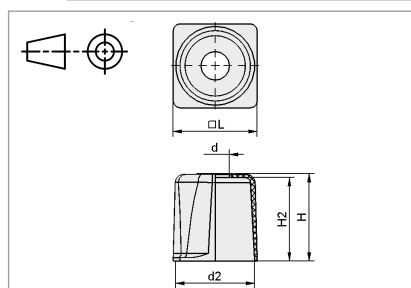
SPI



フィルムの変形と、パッド内部への引込みを抑制

タイプ	対応パッド	質量 [g]	寸法 [mm]	
			D	H
SPI-16-PE	SPB4-20	1	16	7.5
SPI-24-PE	SPB4-30	1	24	9.5
SPI-32-PE	SPB4-40	2	32	11.5
SPI-42-PE	SPB4-50	3	42	15.0

### スタビライザー SPSE デザインデータ



SPSE



形が不安定なワーク吸着時の安定性が向上

タイプ	対応パッド	質量 [g]
SPSE-30	SPB4-30	20
SPSE-40	SPB4-40	33

タイプ	寸法 [mm]				
	d	d2	H	H2	L
SPSE-30	17	34.9	45.3	43.0	38
SPSE-40	17	46.9	51.9	49.6	50

特長な製品  
真空パッド  
真空パッド用  
取付部品  
真空発生器  
バルブ  
システム  
モニタリング  
フィルター  
/コネクタ  
エンド  
エフェクタ  
スペシャル  
グリッパー  
技術情報  
サービス  
/案内

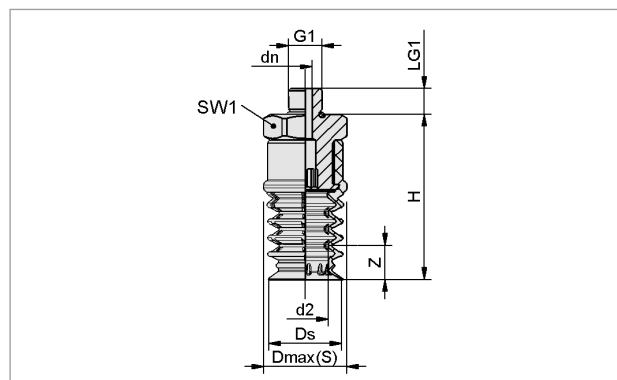
# 4.5段ベローズ真空パッド



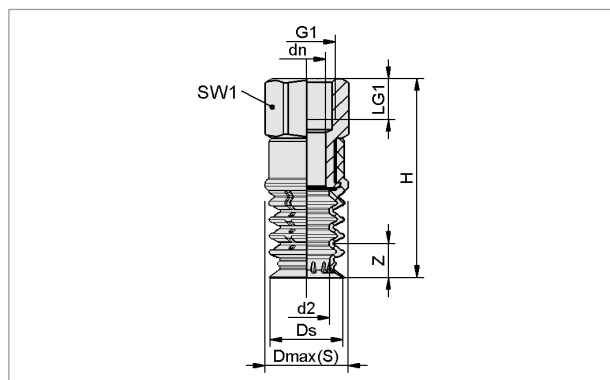
## SPB4 / SPB4f

液体・粉末・固形物が入ったパウチや袋に適した真空パッド

### デザインデータ SPB4



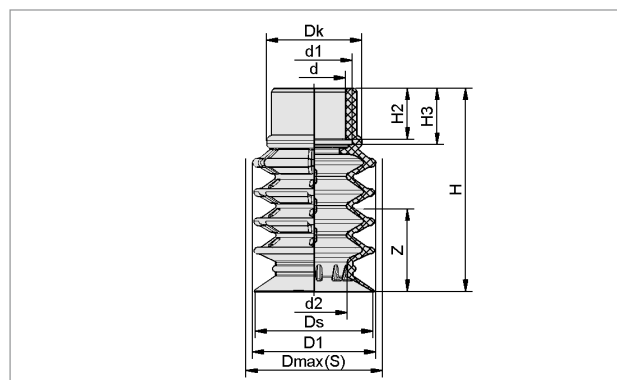
SPB4-...-AG



SPB4-...-IG

タイプ	寸法 [mm] <sup>(6)</sup>									質量 [g]
	d2	dn	Dmax(S)	Ds	G1	H	LG1	SW1	Z (ストローク)	
SPB4-20-...-G1/8-AG	13.5	4.0	24.4	21.4	G1/8-M	48.5	7.5	22	10	23
SPB4-20-...-G1/8-IG	13.5	8.6	24.4	21.4	G1/8-F	58.5	12.0	22	10	30
SPB4-20-...-G1/4-AG	13.5	8.0	24.4	21.4	G1/4-M	48.5	10.0	22	10	21
SPB4-20-...-G1/4-IG	13.5	11.0	24.4	21.4	G1/4-F	58.5	12.0	22	10	26
SPB4-20-...-G3/8-AG	13.5	10.3	24.4	21.4	G3/8-M	48.5	10.0	22	10	21
SPB4-20-...-G3/8-IG	13.5	11.0	24.4	21.4	G3/8-F	58.5	12.0	22	10	22
SPB4-30-...-G1/8-AG	17.0	4.0	31.5	30.2	G1/8-M	59.5	7.5	22	20	26
SPB4-30-...-G1/8-IG	17.0	8.6	31.5	30.2	G1/8-F	69.5	12.0	22	20	33
SPB4-30-...-G1/4-AG	17.0	8.0	31.5	30.2	G1/4-M	59.5	10.0	22	20	24
SPB4-30-...-G1/4-IG	17.0	11.0	31.5	30.2	G1/4-F	69.5	12.0	22	20	29
SPB4-30-...-G3/8-AG	17.0	10.3	31.5	30.2	G3/8-M	59.5	10.0	22	20	25
SPB4-30-...-G3/8-IG	17.0	11.0	31.5	30.2	G3/8-F	69.5	12.0	22	20	26
SPB4-40-...-G1/4-AG	23.0	8.0	41.5	40.5	G1/4-M	73.5	10.0	27	27	41
SPB4-40-...-G1/4-IG	23.0	11.4	41.5	40.5	G1/4-F	87.5	12.0	27	27	61
SPB4-40-...-G3/8-AG	23.0	10.3	41.5	40.5	G3/8-M	73.5	10.0	27	27	40
SPB4-40-...-G3/8-IG	23.0	15.0	41.5	40.5	G3/8-F	87.5	12.0	27	27	53
SPB4-40-...-G1/2-AG	23.0	15.0	41.5	40.5	G1/2-M	73.5	14.0	27	27	41
SPB4-40-...-G1/2-IG	23.0	15.0	41.5	40.5	G1/2-F	87.5	16.0	27	27	46
SPB4-50-...-G1/4-AG	30.0	8.0	51.5	50.3	G1/4-M	83.5	10.0	27	37	52
SPB4-50-...-G1/4-IG	30.0	11.4	51.5	50.3	G1/4-F	97.5	12.0	27	37	72
SPB4-50-...-G3/8-AG	30.0	10.3	51.5	50.3	G3/8-M	83.5	10.0	27	37	54
SPB4-50-...-G3/8-IG	30.0	15.0	51.5	50.3	G3/8-F	97.5	12.0	27	37	73
SPB4-50-...-G1/2-AG	30.0	15.0	51.5	50.3	G1/2-M	83.5	14.0	27	37	53
SPB4-50-...-G1/2-IG	30.0	15.0	51.5	50.3	G1/2-F	97.5	16.0	27	37	59

<sup>(6)</sup>ゴム部品の許容寸法公差は、DIN ISO 3302-1 M3に準拠します。



SPB4



柔らかいシールリップをもった SPB4によるフィルム包装品の搬送

タイプ	寸法 [mm] <sup>(6)</sup>											質量 [g]
	d	d1	d2	D1	Dk	Dmax(S)	Ds	H	H2	H3	Z (ストローク)	
SPB4-20-SI-55-SC080	16	19.6	13.5	22	24	24.4	21.4	41	13	14.4	10	6
SPB4-30-SI-55-SC080	16	19.6	17.0	31	24	31.5	30.2	52	13	14.4	20	9
SPB4-40-SI-55-SC090	20	24.8	23.0	41	31	41.5	40.5	66	14	16.0	27	18
SPB4-50-SI-55-SC090	20	24.8	30.0	51	31	51.5	50.3	76	14	16.0	37	30

<sup>(6)</sup>ゴム部品の許容寸法公差は、DIN ISO 3302-1 M3に準拠します。

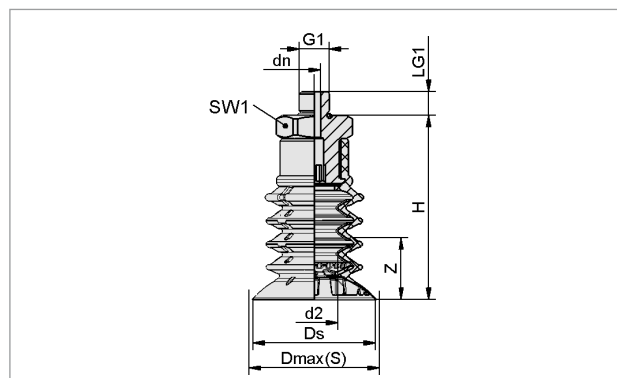
# 4.5段ベローズ真空パッド



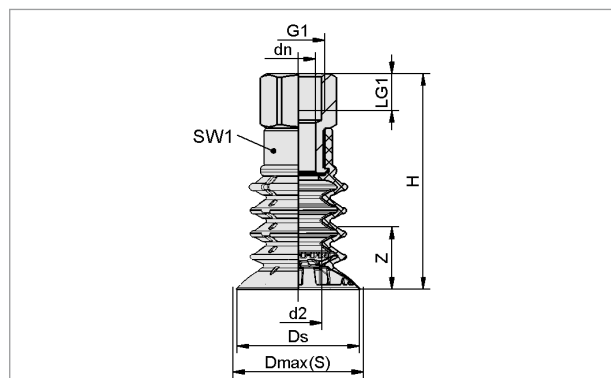
## SPB4 / SPB4f

液体・粉末・固形物が入ったパウチや袋に適した真空パッド

### デザインデータ SPB4f



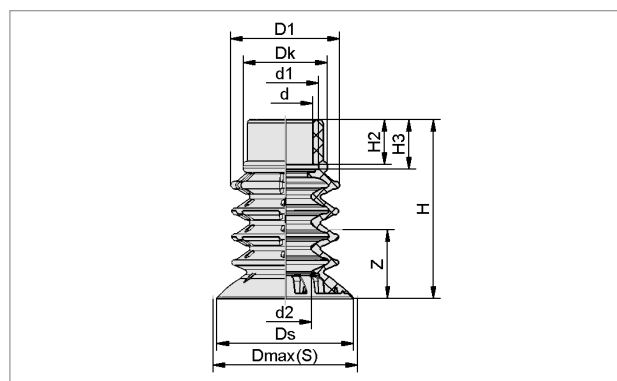
SPB4f...-AG



SPB4f...-IG

タイプ	寸法 [mm] <sup>(7)</sup>									質量 [g]
	d2	dn	Dmax(S)	Ds	G1	H	LG1	SW1	Z (ストローク)	
SPB4f-30...-G1/8-AG	12.3	4.0	32	30.7	G1/8-M	47.5	7.5	22	10	24
SPB4f-30...-G1/8-IG	12.3	8.6	32	30.7	G1/8-F	57.5	12.0	22	10	30
SPB4f-30...-G1/4-AG	12.3	8.0	32	30.7	G1/4-M	47.5	10.0	22	10	21
SPB4f-30...-G1/4-IG	12.3	11.0	32	30.7	G1/4-F	57.5	12.0	22	10	26
SPB4f-30...-G3/8-AG	12.3	10.3	32	30.7	G3/8-M	47.5	10.0	22	10	22
SPB4f-30...-G3/8-IG	12.3	11.0	32	30.7	G3/8-F	57.5	12.0	22	10	23
SPB4f-40...-G1/8-AG	15.3	4.0	42	39.7	G1/8-M	59.5	7.5	22	20	29
SPB4f-40...-G1/8-IG	15.3	8.6	42	39.7	G1/8-F	69.5	12.0	22	20	36
SPB4f-40...-G1/4-AG	15.3	8.0	42	39.7	G1/4-M	59.5	10.0	22	20	26
SPB4f-40...-G1/4-IG	15.3	11.0	42	39.7	G1/4-F	69.5	12.0	22	20	31
SPB4f-40...-G3/8-AG	15.3	10.3	42	39.7	G3/8-M	59.5	10.0	22	20	27
SPB4f-40...-G3/8-IG	15.3	11.0	42	39.7	G3/8-F	69.5	12.0	22	20	28
SPB4f-50...-G1/8-AG	21.0	4.0	52	49.7	G1/8-M	72.5	7.5	27	26	51
SPB4f-50...-G1/8-IG	21.0	8.6	52	49.7	G1/8-F	86.5	12.0	27	26	70
SPB4f-50...-G1/4-AG	21.0	8.0	52	49.7	G1/4-M	72.5	10.0	27	26	45
SPB4f-50...-G1/4-IG	21.0	11.4	52	49.7	G1/4-F	86.5	12.0	27	26	65
SPB4f-50...-G3/8-AG	21.0	10.3	52	49.7	G3/8-M	72.5	10.0	27	26	44
SPB4f-50...-G3/8-IG	21.0	15.0	52	49.7	G3/8-F	86.5	12.0	27	26	57
SPB4f-50...-G1/2-AG	21.0	15.0	52	49.7	G1/2-M	72.5	14.0	27	26	45
SPB4f-50...-G1/2-IG	21.0	15.0	52	49.7	G1/2-F	86.5	16.0	27	26	50

<sup>(7)</sup>ゴム部品の許容寸法公差は、DIN ISO 3302-1 M3に準拠します。



SPB4f



充填量の少ない袋の表面にもしっかり吸着する SPB4f パッド

タイプ	寸法 [mm] <sup>(8)</sup>											質量 [g]
	d	d1	d2	D1	Dk	Dmax(S)	Ds	H	H2	H3	Z (ストローク)	
SPB4f-30-SI-55-SC080	16	19.6	12.3	22.4	24.4	32	30.7	40	13	14.4	10	6
SPB4f-40-SI-55-SC080	16	19.6	15.3	31.6	24.4	42	39.7	52	13	14.4	20	11
SPB4f-50-SI-55-SC090	20	24.8	21.0	41.6	31.0	52	49.7	65	14	16.0	26	23

<sup>(8)</sup>ゴム部品の許容寸法公差は、DIN ISO 3302-1 M3に準拠します。

特長な製品  
真空パッド  
真空パッド用 取付部品  
真空発生器  
バルブ  
システム モニタリング  
フィルター / コネクタ  
エンド エフエクタ  
スペシャル グリッパ